



OFFICINE MARIO DORIN SINCE 1918  
**DORIN**<sup>®</sup>  
INNOVATION

**RICAMBI**  
SPARE PARTS

**CD200**  
SERIES  
2015

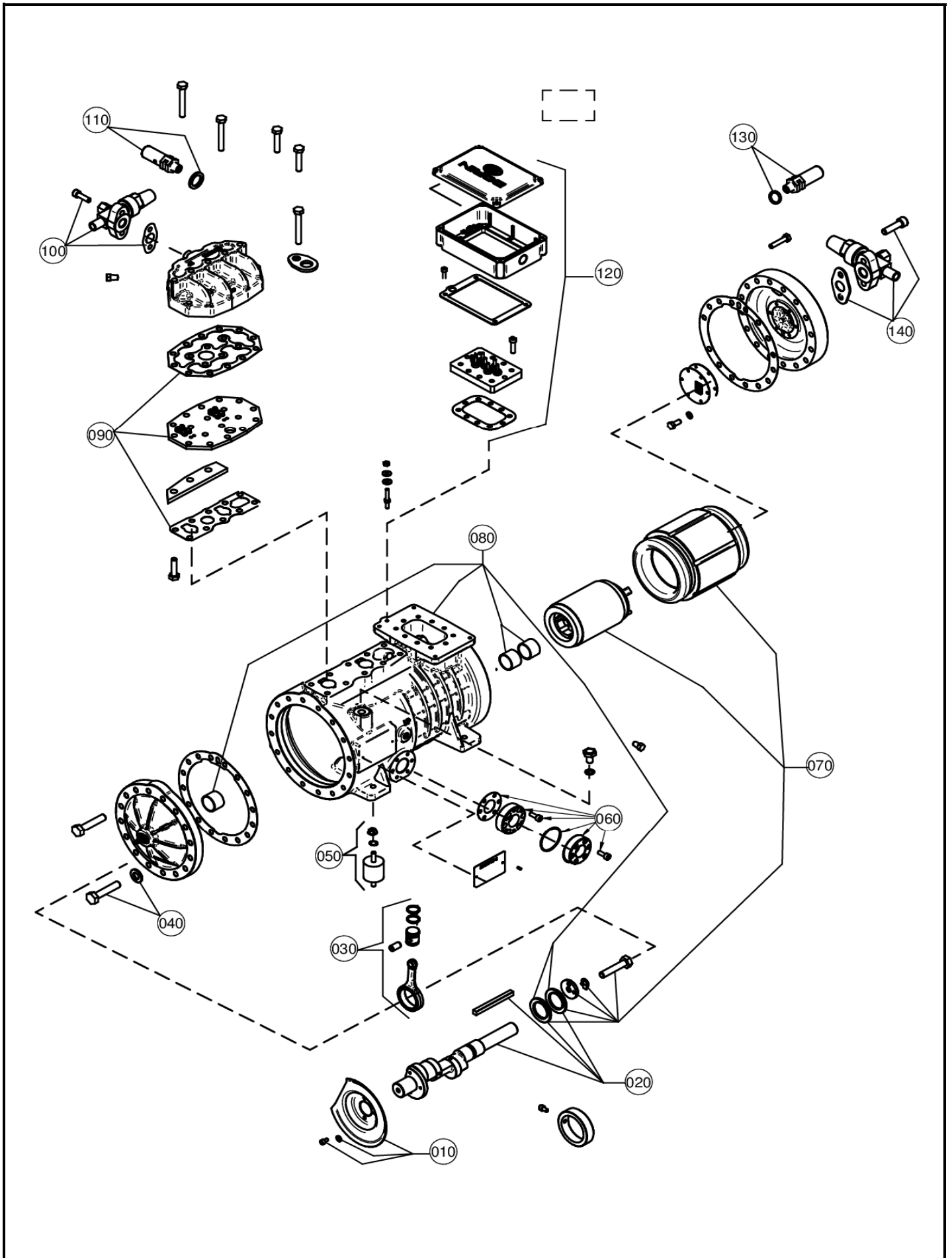


**CO<sub>2</sub> SEMI-HERMETIC COMPRESSORS**  
COMPRESSORI SEMIERMETICI CO<sub>2</sub>



OFFICINE MARIO DORIN SINCE 1918  
**DORIN**  
INNOVATION

M/COMPRESSORE - M/COMPRESSOR  
**CD200 - MONOSTADIO - SINGLE STAGE**  
ESPLOSO COMMERCIALE - COMMERCIAL EXPLODED VIEW





OFFICINE MARIO DORIN SINCE 1918  
**DORIN**  
INNOVATION

M/COMPRESSORE - M/COMPRESSOR

**CD200**

MONOSTADIO - SINGLE STAGE



RIF.	QUANTITA'										CODICE CODE	DESCRIZIONE	DESCRIPTION
	CD150M	CD180H	CD180M	CD300H	CD300M	CD350H	CD350M	CD360H	CD360M	CD380H			
010	1	1	1	1	1	1	1	1	1	1	1MKD053	Disco sbattiolio	Oil centrifugal disk
020	1	1	-	-	-	-	-	-	-	-	1MKA265	Albero completo c.17	Complete shaft c.17
020	-	-	1	1	1	1	-	-	-	-	1MKA266	Albero completo c.22	Complete shaft c.22
020	-	-	-	-	-	-	1	1	1	1	1MKA267	Albero completo c.28	Complete shaft c.28
030	2	2	2	2	-	-	-	-	-	-	1MKM080	Kit biella-pistone D.22 c.17-22	Conn rod.piston compl.D.22 c.17-22
030	-	-	-	-	2	2	2	2	-	-	1MKM081	Kit biella-pistone D.25 c.22	Conn rod.piston compl.D.25 c.22
030	-	-	-	-	-	-	-	-	2	2	1MKM082	Kit biella-pistone D.28 c.28	Conn rod.piston compl.D.28 c.28
040	1	1	1	1	1	1	1	1	1	1	1CKP030	Tappo scarico olio	Screw for oil service
050	1	1	1	1	1	1	1	1	1	1	1CC5035	Kit sospensioni compl.	Vibration damper kit complete
060	1	1	1	1	1	1	1	1	1	1	1LKS041	Spia olio completa	Oil sight glass
070	1	-	-	-	-	-	-	-	-	-	1RKK131	Rotostatore 1,5 HP	Stator-rotor 1,5 HP
070	-	1	1	-	-	-	-	-	-	-	1RKK132	Rotostatore 1,8 HP	Stator-rotor 1,8 HP
070	-	-	-	1	1	-	-	-	-	-	1RKK133	Rotostatore 3 HP	Stator-rotor 3 HP
070	-	-	-	-	-	1	-	-	-	-	1RKK134	Rotostatore 3,5 HP	Stator-rotor 3,5 HP
070	-	-	-	-	-	-	-	1	-	1	1RKK135	Rotostatore 3,6 HP	Stator-rotor 3,6 HP
070	-	-	-	-	-	-	1	-	1	-	1RKK136	Rotostatore 3,8 HP	Stator-rotor 3,8 HP
080	1	1	1	1	1	1	1	1	1	1	1CKJ522	Kit bronzine + rasamento	Bushing + trust kit
090	1	1	1	1	-	-	-	-	-	-	1PKP130	Piastra valvole completa	Complete valve plate
090	-	-	-	-	1	1	1	1	1	1	1PKP131	Piastra valvole completa	Complete valve plate
100	1	1	1	1	1	1	1	1	1	1	1RKA005	Rubinetto di mandata	Discharge service valve
110	1	1	1	1	1	1	1	1	1	1	1LKV035	Valvola sicurezza alta pressione	Security valve HP
120	1	1	1	1	1	1	1	1	1	1	1RKJ094	Scatola att.el. + piastra	Electrical plate and box
130	1	1	1	1	1	1	1	1	1	1	1LKV034	Valvola sicurezza bassa pressione	Security valve LP
140	1	1	1	1	1	1	1	1	1	1	1RKA005	Rubinetto di aspirazione	Suction service valve

## ACCESSORI - ACCESSORIES

	1	1	1	1	1	1	1	1	1	1	1CCM219	Serie guarnizioni	Complete gasket set
	1	1	1	1	1	1	1	1	1	1	2EG2020	Resistenza carter 220V	Cranckase heater 220V
	1	1	1	1	1	1	1	1	1	1	2EG1050	Resistenza carter 110V	Cranckase heater 110V
	1	1	1	1	1	1	1	1	1	1	2EG1080	Resistenza carter 24V	Cranckase heater 24V
	1	1	1	1	1	1	1	1	1	1	2CC4010	Modulo per termistori	Thermistors module
	1	1	1	1	1	1	1	1	1	1	2CG1050	Sensore livello olio	Oil level sensor

### NOTES:



OFFICINE MARIO DORIN SINCE 1918  
**DORIN**<sup>®</sup>  
INNOVATION

OFFICINE MARIO DORIN S.p.A.  
Via Aretina 388, 50061 Compiobbi - Florence, Italy  
Tel. +39 055 62321 1 - Fax +39 055 62321 380

[dorin@dorin.com](mailto:dorin@dorin.com)  
[www.dorin.com](http://www.dorin.com)