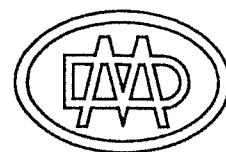
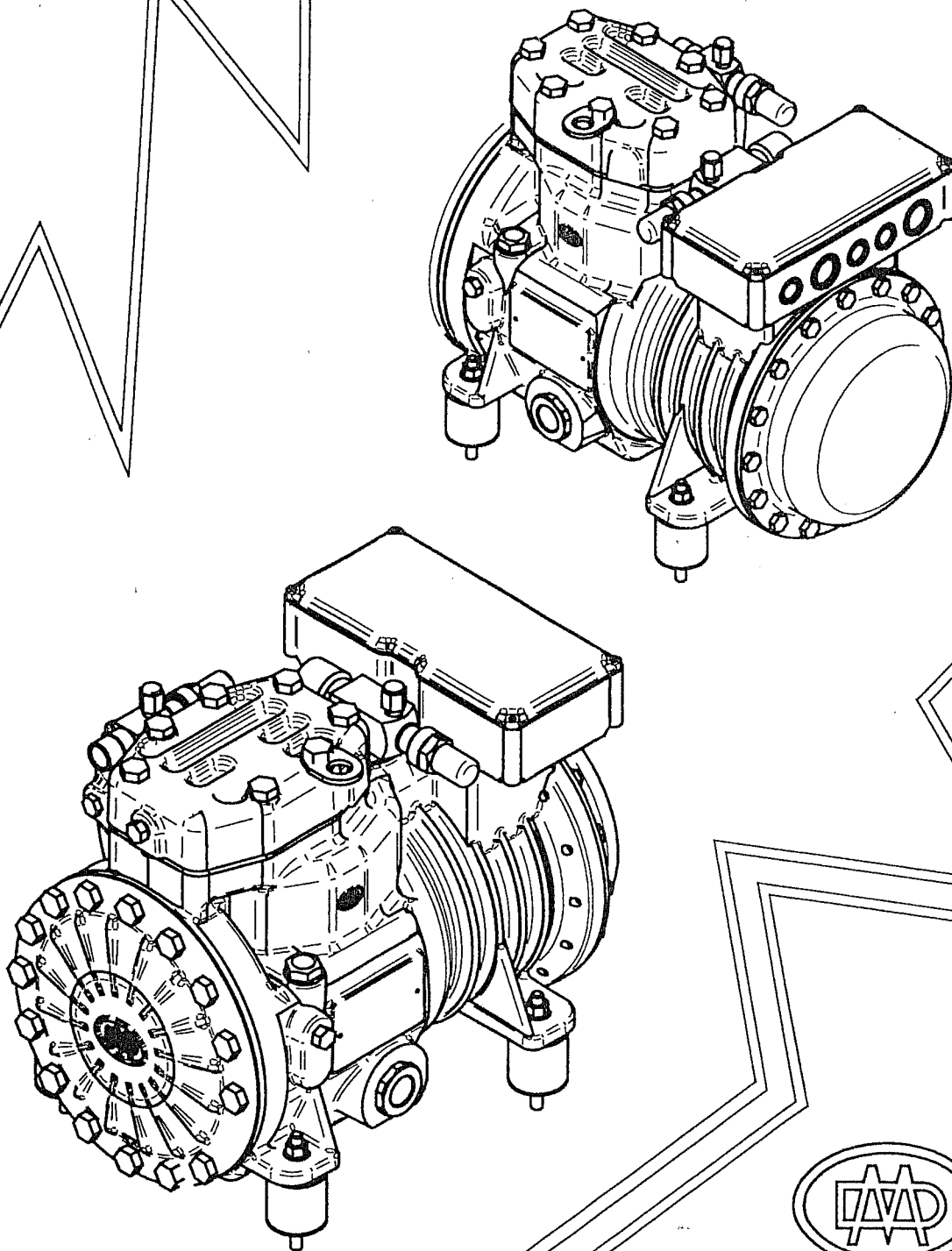


DORIN

RICAMBI
Spare Parts

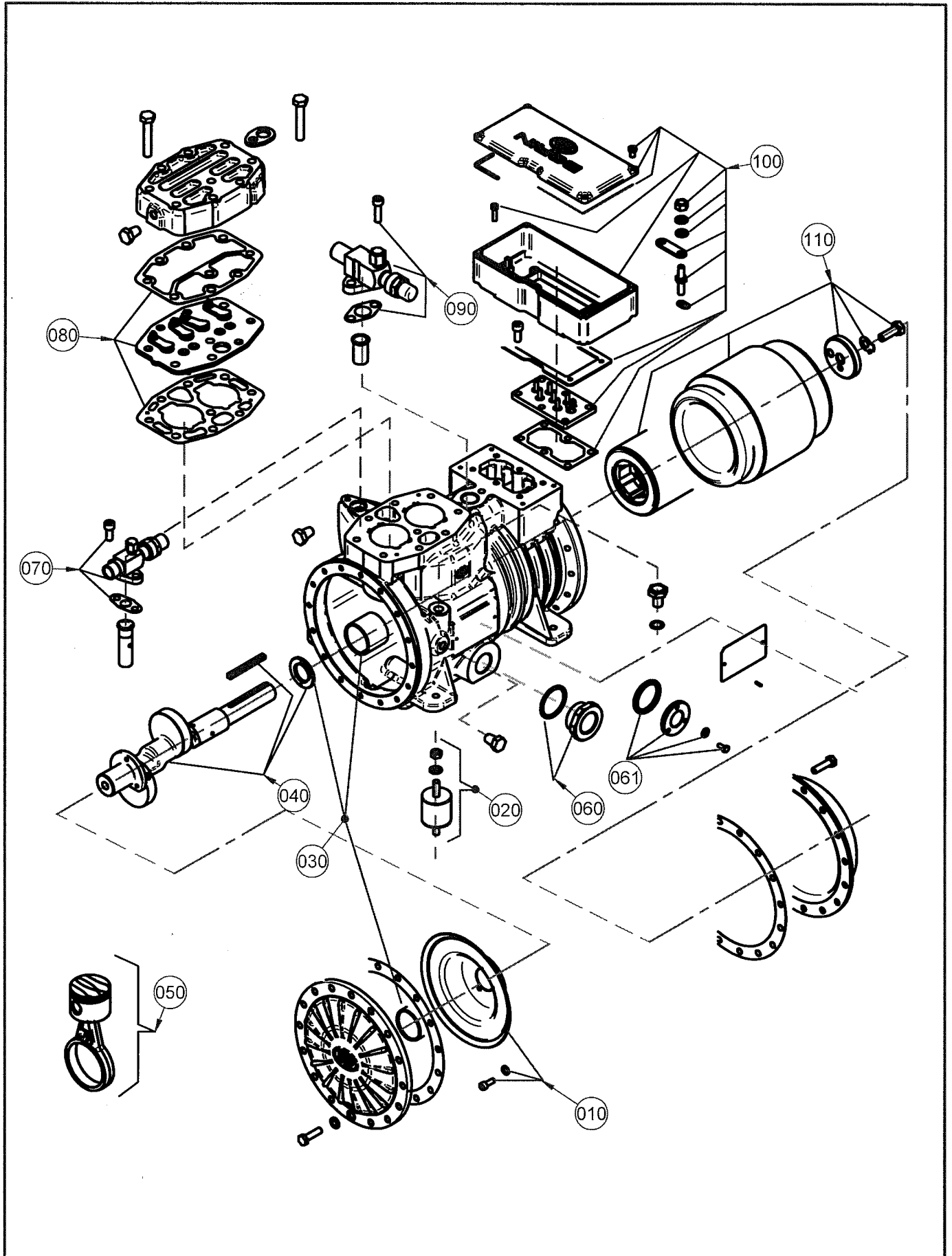
H2



DORIN



M\Compressore M\Compressor H2





RIF.	QUANTITA' QUANTITY									CODICE CODE	DESCRIZIONE	DESCRIPTION
	H290CS	H300CC	H300CS	H350CC	H350SB	H380CC	H380SB	H390CS	H392CS			
010	1	1	1	1	-	-	-	-	-	1MKD035	Disco sbattiolio	Oil centrifugal disk
010	-	-	-	-	1	1	1	1	1	1MKD036	Disco sbattiolio	Oil centrifugal disk
020	1	1	1	1	1	1	1	1	1	1CC5035	Kit sospensioni compl.	Vibration damper kit compl.
030	1	1	1	1	1	1	1	1	1	1CKJ016	Kit bronzine + rasamento	Bushing + thrust kit
040	1	1	-	-	-	-	-	-	-	1MKA220	Albero completo c.37	Complete shaft c.37
040	-	-	1	1	-	-	-	-	-	1MKA221	Albero completo c.40	Complete shaft c.40
040	-	-	-	-	1	1	-	-	-	1MKA222	Albero completo c.44	Complete shaft c.44
040	-	-	-	-	-	-	1	1	1	1MKA223	Albero completo c.49	Complete shaft c.49
050	2	2	2	2	-	-	-	-	-	1MCDA55	Kit biella-pistone	Conn.rod.-piston compl.
050	-	-	-	-	2	2	2	2	-	1MCDA56	Kit biella-pistone	Conn.rod.-piston compl.
050	-	-	-	-	-	-	-	-	2	1MCDA57	Kit biella-pistone	Conn.rod.-piston compl.
060	1	1	1	1	1	1	1	1	1	1CCQ501	Spia olio completa	Oil sight glass
061	1	1	1	1	1	1	1	1	1	1CCQ010	Spia olio completa	Oil sight glass
070	1	1	1	1	1	1	1	1	1	1RKC026	Rubinetto di mandata	Discharge service valve
080	1	1	1	1	1	1	1	1	-	1PCB062	Piastra valvole completa	Complete valve plate
080	-	-	-	-	-	-	-	-	1	1PCB063	Piastra valvole completa	Complete valve plate
090	1	1	-	-	-	-	-	-	-	1RKA030	Rubinetto di aspirazione	Suction service valve
090	-	-	1	1	1	1	1	1	1	1RKA031	Rubinetto di aspirazione	Suction service valve
100	1	1	1	1	1	1	1	1	1	1RKJ008	Scatola att.el.+piastra	Electrical plate and box
110	1	-	1	-	1	-	1	-	-	1RKK086	Roto-statore 3,6HP 50Hz	Stator-rotor 3,6HP 50hz
110	-	1	-	1	-	1	-	1	-	1RKK087	Roto-statore 3,8HP 50Hz	Stator-rotor 3,8HP 50hz
110	-	-	-	-	-	-	-	-	1	1RKK033	Roto-statore 4,0HP 50Hz	Stator-rotor 4,0HP 50hz
110	1	-	1	-	1	-	1	-	-	1RKK090	Roto-statore 4,3HP 60Hz	Stator-rotor 4,3HP 60hz
110	-	1	-	1	-	1	-	1	-	1RKK091	Roto-statore 4,6HP 60Hz	Stator-rotor 4,6HP 60hz
110	-	-	-	-	-	-	-	-	1	1RKK038	Roto-statore 4,8HP 60Hz	Stator-rotor 4,0HP 60hz
	1	1	1	1	1	1	1	1	-	1CCM170	Serie completa guarnizioni	Complete gasket set
	-	-	-	-	-	-	-	-	1	1CCM175	Serie completa guarnizioni	Complete gasket set
	1	1	1	1	1	1	1	1	1	1CCT035	Testa raffreddata ad acqua	Water-cooled head
	1	1	1	1	1	1	1	1	1	1ACS737	Ventilatore ausiliario	Auxiliary head fan
	1	1	1	1	1	1	1	1	1	2EG2020	Resistenza carter 220V	Crankcase heater 220V
	1	1	1	1	1	1	1	1	1	2EG1050	Resistenza carter 110V	Crankcase heater 110V
	1	1	1	1	1	1	1	1	1	2EG1080	Resistenza carter 24V	Crankcase heater 24V
	1	1	1	1	1	1	1	1	1	2CC4010	Modulo per termistori	Thermistors module



OFFICINE MARIO DORIN S.p.A.
50161 COMPIOBBI - FIRENZE (ITALIA)
VIA ARETINA, 388
TELEFONO +39.055.623211
FAX +39.055.62321380
www.dorin.com - dorin@dorin.com

H2 COMM. REV. 03