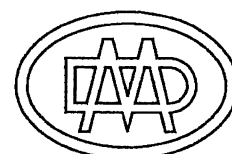
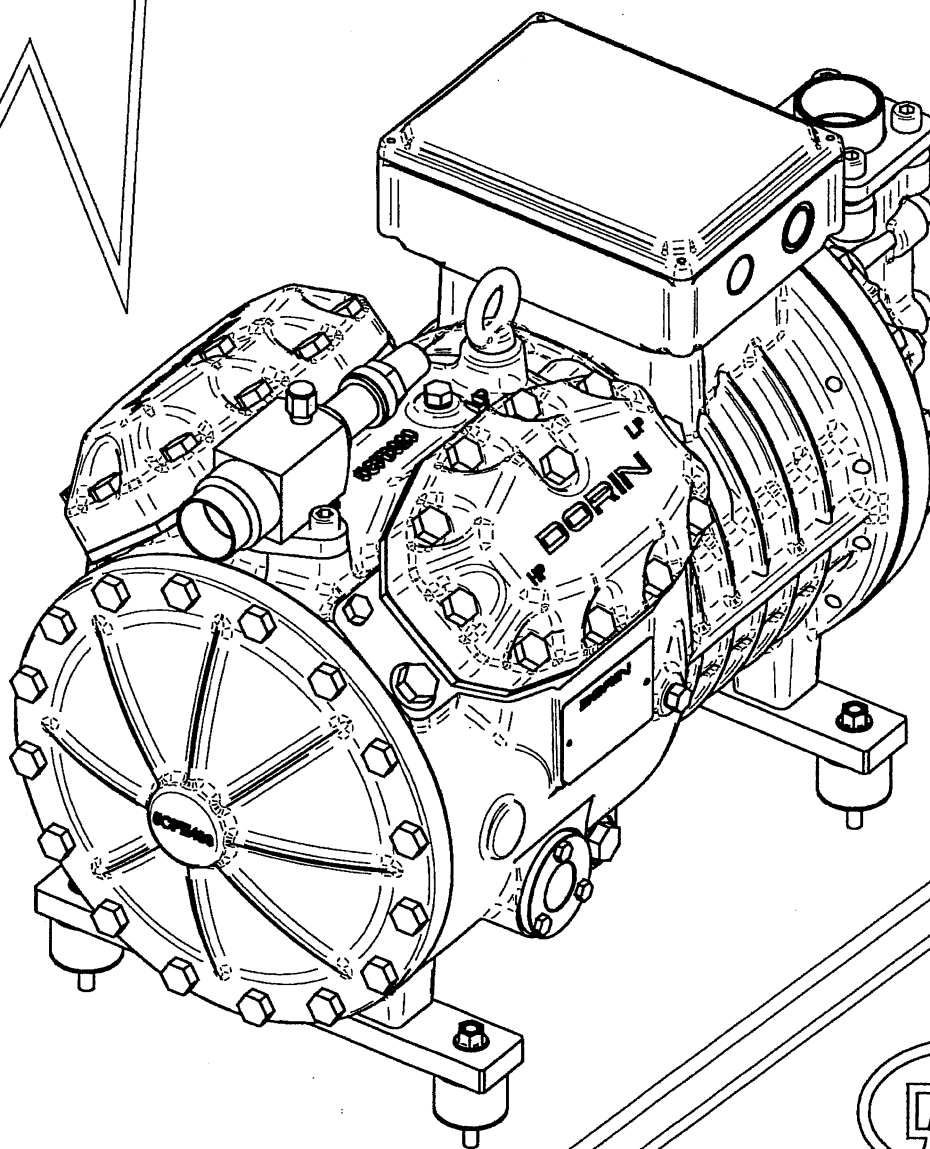


# DORIN

RICAMBI  
Spare Parts

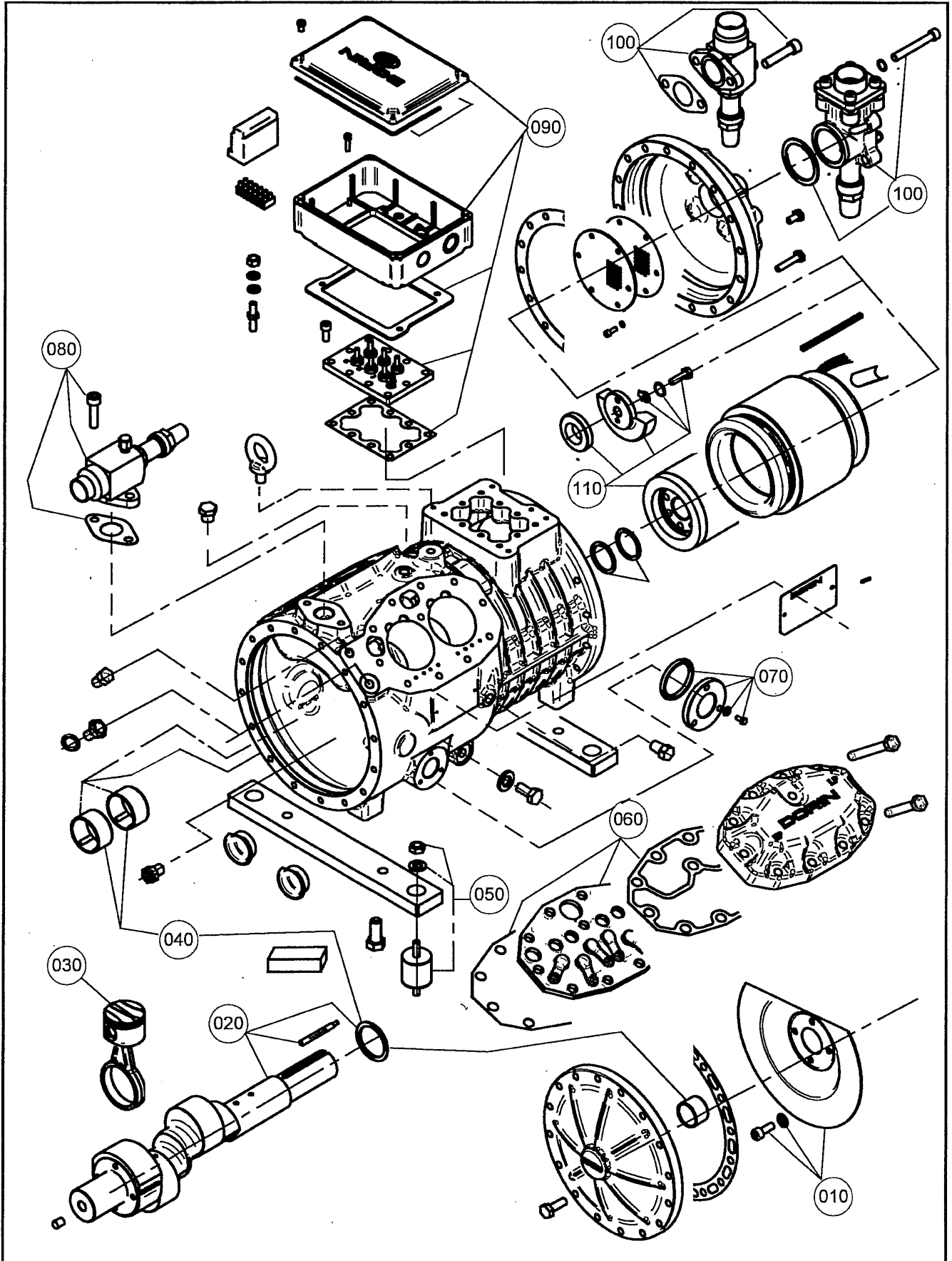
## H41



# DORIN



## M\Compressore M\Compressor H 41



**DORIN****M/COMPR. H41**

| RIF. | QUANTITA' QUANTITY |         |         |         |         |         |         |         | CODICE<br>CODE | DESCRIZIONE                          | DESCRIPTION                   |
|------|--------------------|---------|---------|---------|---------|---------|---------|---------|----------------|--------------------------------------|-------------------------------|
|      | H851CS             | H1201CC | H1001CS | H1501CC | H1501CS | H2001CC | H1601CS | H2201CC |                |                                      |                               |
| 010  | 1                  | 1       | 1       | 1       | 1       | 1       | 1       | 1       | 1MKD042        | Disco sbattolio                      | Oil centrifugal disk          |
| 020  | 1                  | 1       | 1       | 1       | 1       | 1       | 1       | -       | 1MKA260        | Albero completo                      | Complete shaft                |
| 020  | -                  | -       | -       | -       | -       | -       | -       | 1       | 1MKA261        | Albero completo                      | Complete shaft                |
| 030  | 4                  | 4       | -       | -       | -       | -       | -       | -       | 1MCDB66        | Kit biella.pistone D.59              | Conn.rod.piston compl.D.59    |
| 030  | -                  | -       | 4       | 4       | -       | -       | -       | -       | 1MCDB67        | Kit biella.pistone D.63              | Conn.rod.piston compl.D.63    |
| 030  | -                  | -       | -       | -       | 4       | 4       | -       | -       | 1MCDB68        | Kit biella.pistone D.68              | Conn.rod.piston compl.D.68    |
| 030  | -                  | -       | -       | -       | -       | -       | 4       | 4       | 1MCDB69        | Kit biella.pistone D.72              | Conn.rod.piston compl.D.72    |
| 040  | 1                  | 1       | 1       | 1       | 1       | 1       | 1       | 1       | 1CKJ029        | Kit bronzine + rasamento             | Bushing + trust kit           |
| 050  | 1                  | 1       | 1       | 1       | 1       | 1       | 1       | 1       | 1CC5042        | Kit sospensioni compl.               | Vibration damper kit compl.   |
| 060  | 2                  | -       | 2       | -       | -       | -       | -       | -       | 1PKP083        | Piastra valvole completa             | Complete valve plate          |
| 060  | -                  | 2       | -       | 2       | -       | -       | -       | -       | 1PKP084        | Piastra valvole completa             | Complete valve plate          |
| 060  | -                  | -       | -       | -       | 2       | -       | 2       | -       | 1PKP085        | Piastra valvole completa             | Complete valve plate          |
| 060  | -                  | -       | -       | -       | -       | 2       | -       | 2       | 1PKP086        | Piastra valvole completa             | Complete valve plate          |
| 070  | 1                  | 1       | 1       | 1       | 1       | 1       | 1       | 1       | 1CCQ010        | Spia olio completa                   | Oil sight glass               |
| 080  | 1                  | 1       | 1       | 1       | 1       | 1       | 1       | 1       | 1RKC052        | Rubinetto di mandata                 | Discharge service valve       |
| 090  | 1                  | 1       | 1       | 1       | 1       | -       | 1       | -       | 1RKJ038        | Scatola att.el. + piastra            | Electrical plate and box      |
| 090  | -                  | -       | -       | -       | -       | 1       | -       | 1       | 1RKJ041        | Scatola att.el. + piastra            | Electrical plate and box      |
| 100  | 1                  | 1       | 1       | -       | 1       | -       | -       | -       | 1RKA068        | Rubinetto di aspirazione             | Suction service valve         |
| 100  | -                  | -       | -       | 1       | -       | 1       | 1       | 1       | 1RKC147        | Rubinetto di aspirazione             | Suction service valve         |
| 110  | 1                  | -       | -       | -       | -       | -       | -       | -       | 1RKM143        | Roto-statore 7,5HP 50Hz              | Stator-rotor 7,5HP 50Hz       |
| 110  | -                  | -       | 1       | -       | -       | -       | -       | -       | 1RKM144        | Roto-statore 10HP 50Hz               | Stator-rotor 10HP 50Hz        |
| 110  | -                  | 1       | -       | -       | 1       | -       | -       | -       | 1RKM145        | Roto-statore 12HP 50Hz               | Stator-rotor 12HP 50Hz        |
| 110  | -                  | -       | -       | 1       | -       | -       | 1       | -       | 1RKM146        | Roto-statore 15HP 50Hz               | Stator-rotor 15HP 50Hz        |
| 110  | -                  | -       | -       | -       | -       | 1       | -       | -       | 1RKM147        | Roto-statore 20HP 50Hz               | Stator-rotor 20HP 50Hz        |
| 110  | -                  | -       | -       | -       | -       | -       | -       | 1       | 1RKM148        | Roto-statore 25HP 50Hz               | Stator-rotor 25HP 50Hz        |
| 110  | 1                  | -       | -       | -       | -       | -       | -       | -       | 1RKM155        | Roto-statore 9HP 60Hz                | Stator-rotor 9HP 60Hz         |
| 110  | -                  | 1       | 1       | -       | 1       | -       | -       | -       | 1RKM156        | Roto-statore 14HP 60Hz               | Stator-rotor 14HP 60Hz        |
| 110  | -                  | -       | -       | 1       | -       | -       | 1       | -       | 1RKM158        | Roto-statore 18HP 60Hz               | Stator-rotor 18HP 60Hz        |
| 110  | -                  | -       | -       | -       | -       | 1       | -       | -       | 1RKM159        | Roto-statore 24HP 60Hz               | Stator-rotor 24HP 60Hz        |
| 110  | -                  | -       | -       | -       | -       | -       | -       | 1       | 1RKM160        | Roto-statore 30HP 60Hz               | Stator-rotor 30HP 60Hz        |
|      | 1                  | 1       | 1       | 1       | -       | -       | -       | -       | 1CCM142        | Serie completa guarnizioni D.59 - 63 | Complete gasket set D.59 - 63 |
|      | -                  | -       | -       | -       | 1       | 1       | 1       | 1       | 1CCM144        | Serie completa guarnizioni D.68 - 72 | Complete gasket set D.68 - 72 |
|      | 2                  | 2       | 2       | 2       | 2       | 2       | 2       | 2       | 1CCT044        | Testa raffreddata ad acqua           | Water-cooled head             |
|      | 1                  | 1       | 1       | 1       | 1       | 1       | 1       | 1       | 1ACS819        | Ventilatore ausiliario               | Auxiliary head fan            |
|      | 1                  | 1       | 1       | 1       | 1       | 1       | 1       | 1       | 2EG2020        | Resistenza carter 220V               | Crankcase heater 220V         |
|      | 1                  | 1       | 1       | 1       | 1       | 1       | 1       | 1       | 2EG1050        | Resistenza carter 110V               | Crankcase heater 110V         |
|      | 1                  | 1       | 1       | 1       | 1       | 1       | 1       | 1       | 2EG1080        | Resistenza carter 24V                | Crankcase heater 24V          |
|      | 1                  | 1       | 1       | 1       | 1       | 1       | 1       | 1       | 1LCP070        | Testa parzializzata 220V             | Controlled capacity head 220V |
|      | 1                  | 1       | 1       | 1       | 1       | 1       | 1       | 1       | 1LCP071        | Testa parzializzata 110V             | Controlled capacity head 110V |
|      | 1                  | 1       | 1       | 1       | 1       | 1       | 1       | 1       | 1LCP072        | Testa parzializzata 24V              | Controlled capacity head 24V  |
|      | 1                  | 1       | 1       | 1       | 1       | 1       | 1       | 1       | 1LCZ055        | Partenza a vuoto 220V                | Unloaded starter 220V         |
|      | 1                  | 1       | 1       | 1       | 1       | 1       | 1       | 1       | 1LCZ056        | Partenza a vuoto 110V                | Unloaded starter 110V         |
|      | 1                  | 1       | 1       | 1       | 1       | 1       | 1       | 1       | 1LCZ057        | Partenza a vuoto 24V                 | Unloaded starter 24V          |
|      | 1                  | 1       | 1       | 1       | 1       | 1       | 1       | 1       | 2CC4010        | Modulo per termistori                | Thermistors module            |
|      | 1                  | 1       | 1       | 1       | 1       | 1       | 1       | 1       | 2CG1040        | Sensore ottico livello olio          | Oil level sensor              |



**OFFICINE MARIO DORIN S.p.A.**  
50161 COMPIOBBI - FIRENZE (ITALIA)  
VIA ARETINA,388  
TELEFONO +39.055.623211  
FAX +39.055.62321380  
[www.dorin.com](http://www.dorin.com) - [dorin@dorin.com](mailto:dorin@dorin.com)

H41 COMM. REV. 02