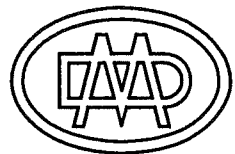
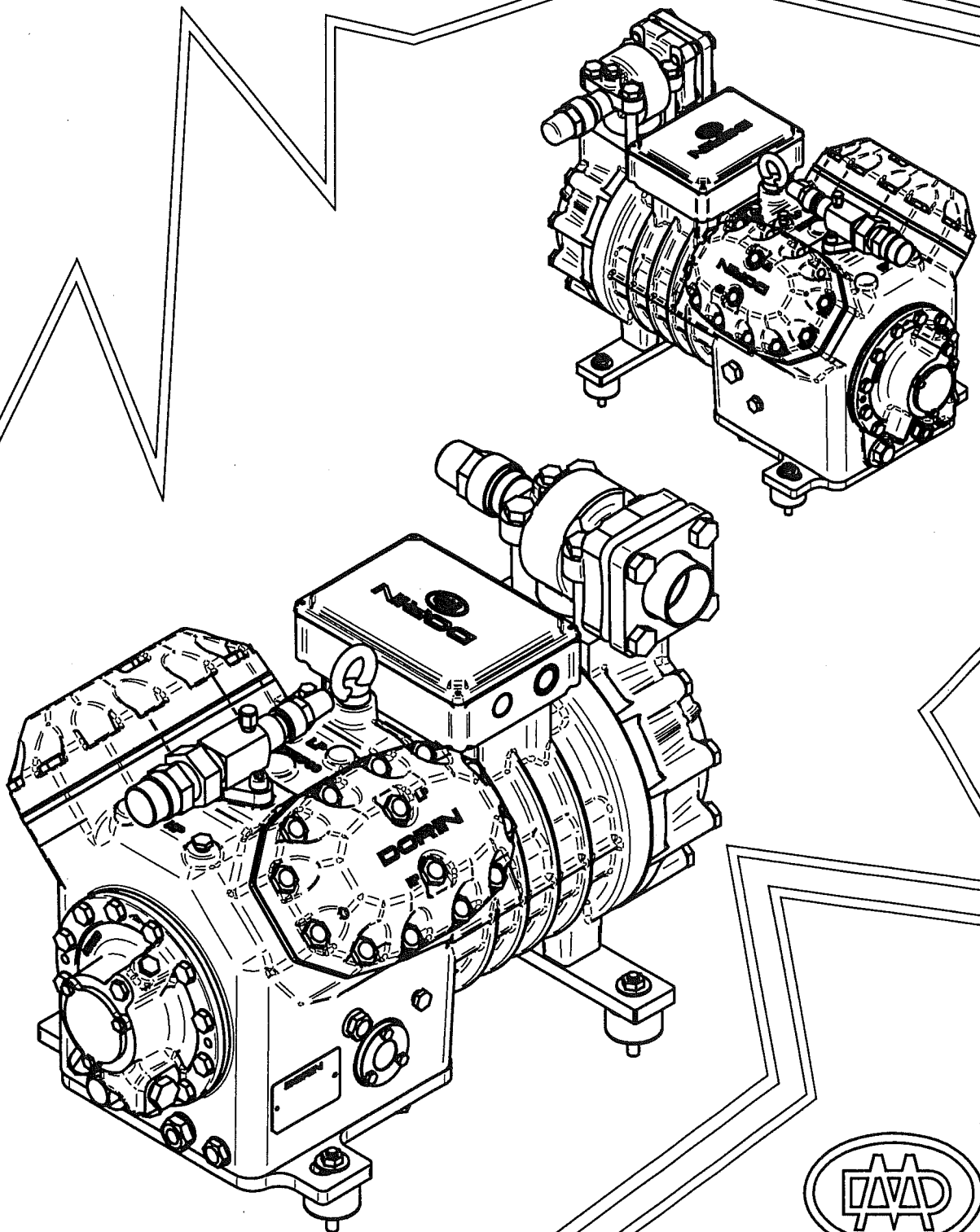


# DORIN

RICAMBI  
SPARE PARTS

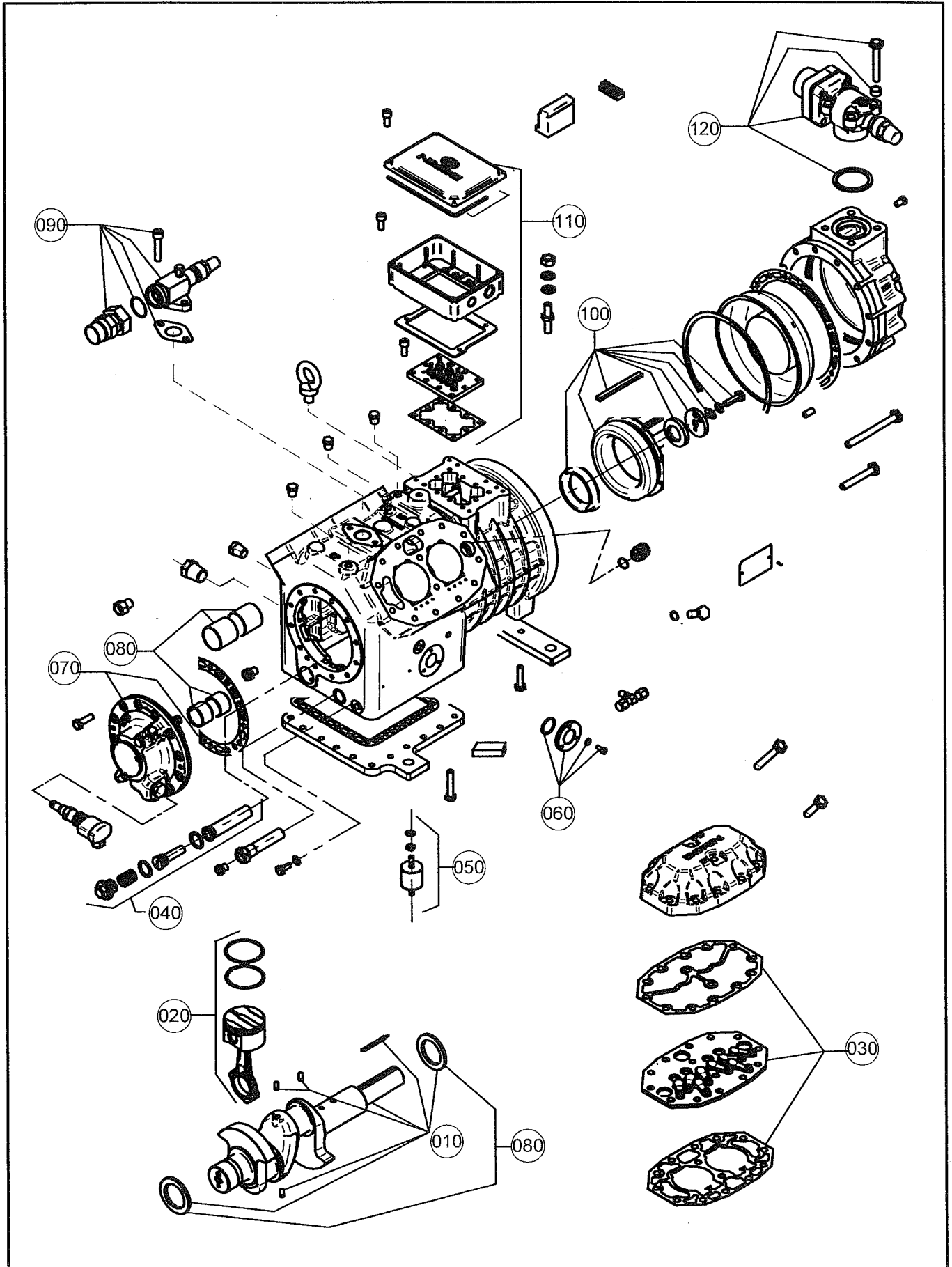
**H5**



# DORIN



## M\Compressore M\Compressor H5



DORIN

M/COMPR. H5



| RIF. | QUANTITA' QUANTITY |         |         |         |         |         |         |         | CODICE<br>CODE | DESCRIZIONE                     | DESCRIPTION                   |
|------|--------------------|---------|---------|---------|---------|---------|---------|---------|----------------|---------------------------------|-------------------------------|
|      | H2000CS            | H2500CC | H2500CS | H3000CC | H2700CS | H3200CC | H2900CS | H3400CC |                |                                 |                               |
| 010  | 1                  | 1       | 1       | 1       | 1       | 1       | 1       | 1       | 1MKA054        | Albero completo c.60            | Complete shaft c.60           |
| 020  | 4                  | 4       | -       | -       | -       | -       | -       | -       | 1MCDC15        | Kit biella - pistone D.68       | Conn.rod-piston compl. D.68   |
| 020  | -                  | -       | 4       | 4       | -       | -       | -       | -       | 1MCDC16        | Kit biella - pistone D.72       | Conn.rod-piston compl. D.72   |
| 020  | -                  | -       | -       | -       | 4       | 4       | -       | -       | 1MCDC17        | Kit biella - pistone D.75       | Conn.rod-piston compl. D.75   |
| 020  | -                  | -       | -       | -       | -       | -       | 4       | 4       | 1MCDC18        | Kit biella - pistone D.79       | Conn.rod-piston compl. D.79   |
| 030  | 2                  | -       | -       | -       | -       | -       | -       | -       | 1PKP065        | Piastra valvole D.68 CS         | Complete valve plate D.68 CS  |
| 030  | -                  | 2       | -       | -       | -       | -       | -       | -       | 1PKP066        | Piastra valvole D.68 CC         | Complete valve plate D.68 CC  |
| 030  | -                  | -       | 2       | -       | -       | -       | -       | -       | 1PKP067        | Piastra valvole D.72 CS         | Complete valve plate D.72 CS  |
| 030  | -                  | -       | -       | 2       | -       | -       | -       | -       | 1PKP068        | Piastra valvole D.72 CC         | Complete valve plate D.72 CC  |
| 030  | -                  | -       | -       | -       | 2       | -       | -       | -       | 1PKP069        | Piastra valvole D.75 CS         | Complete valve plate D.75 CS  |
| 030  | -                  | -       | -       | -       | -       | 2       | -       | -       | 1PKP075        | Piastra valvole D.75 CC         | Complete valve plate D.75 CC  |
| 030  | -                  | -       | -       | -       | -       | -       | 2       | -       | 1PKP076        | Piastra valvole D.79 CS         | Complete valve plate D.79 CS  |
| 030  | -                  | -       | -       | -       | -       | -       | -       | 2       | 1PKP077        | Piastra valvole D.79 CC         | Complete valve plate D.79 CC  |
| 040  | 1                  | 1       | 1       | 1       | 1       | 1       | 1       | 1       | 1LCU031        | Filtro olio completo            | Complete oil strainer         |
| 050  | 1                  | 1       | 1       | 1       | 1       | 1       | 1       | 1       | 1CC5021        | Kit sospensioni compl.          | Vibration damper kit complete |
| 060  | 1                  | 1       | 1       | 1       | 1       | 1       | 1       | 1       | 1CCQ010        | Spia olio completa              | Oil sight glass               |
| 070  | 1                  | 1       | 1       | 1       | 1       | 1       | 1       | 1       | 1LKF030        | Mozzo + pompa olio              | Hub + pump oil                |
| 080  | 1                  | 1       | 1       | 1       | 1       | 1       | 1       | 1       | 1CKJ035        | Kit bronzine + rasamento        | Bushing + thrust kit          |
| 090  | 1                  | 1       | 1       | 1       | -       | -       | -       | -       | 1RKC060        | Rubinetto di mandata D.28       | Discharge service valve D.28  |
| 090  | -                  | -       | -       | -       | 1       | 1       | 1       | 1       | 1RKC061        | Rubinetto di mandata D.35       | Discharge service valve D.35  |
| 100  | 1                  | -       | -       | -       | -       | -       | -       | -       | 1RKM106        | Rotostatore 20HP 400/50PWS      | Stator-rotor 20HP 400/50PWS   |
| 100  | -                  | 1       | 1       | -       | 1       | -       | -       | -       | 1RKM107        | Rotostatore 25HP 400/50PWS      | Stator-rotor 25HP 400/50PWS   |
| 100  | -                  | -       | -       | 1       | -       | -       | 1       | -       | 1RKM108        | Rotostatore 30HP 400/50PWS      | Stator-rotor 30HP 400/50PWS   |
| 100  | -                  | -       | -       | -       | -       | 1       | -       | 1       | 1RKM109        | Rotostatore 35HP 400/50PWS      | Stator-rotor 35HP 400/50PWS   |
| 100  | 1                  | -       | -       | -       | -       | -       | -       | -       | 1RKM130        | Rotostatore 24HP 400/60PWS      | Stator-rotor 24HP 400/60PWS   |
| 100  | -                  | 1       | 1       | -       | 1       | -       | -       | -       | 1RKM131        | Rotostatore 30HP 400/60PWS      | Stator-rotor 30HP 400/60PWS   |
| 100  | -                  | -       | -       | 1       | -       | -       | 1       | -       | 1RKM132        | Rotostatore 36HP 400/60PWS      | Stator-rotor 36HP 400/60PWS   |
| 100  | -                  | -       | -       | -       | -       | 1       | -       | 1       | 1RKM133        | Rotostatore 42HP 400/60PWS      | Stator-rotor 42HP 400/60PWS   |
| 110  | 1                  | 1       | 1       | -       | 1       | -       | -       | -       | 1RKJ041        | Scatola.att.elettrici +piastra  | Electrical plate and box      |
| 110  | -                  | -       | -       | 1       | -       | 1       | 1       | 1       | 1RKJ042        | Scatola.att.elettrici +piastra  | Electrical plate and box      |
| 120  | 1                  | -       | -       | -       | -       | -       | -       | -       | 1RKA055        | Rubinetto aspirazione D.42      | Suction service valve D.42    |
| 120  | -                  | 1       | 1       | 1       | 1       | 1       | 1       | 1       | 1RKA060        | Rubinetto aspirazione D.54      | Suction service valve D.54    |
|      | 1                  | 1       | -       | -       | -       | -       | -       | -       | 1CCM183        | Serie completa guarnizioni D.68 | Complete gasket set D.68      |
|      | -                  | -       | 1       | 1       | -       | -       | -       | -       | 1CCM200        | Serie completa guarnizioni D.72 | Complete gasket set D.72      |
|      | -                  | -       | -       | -       | 1       | 1       | -       | -       | 1CCM201        | Serie completa guarnizioni D.75 | Complete gasket set D.75      |
|      | -                  | -       | -       | -       | -       | -       | 1       | 1       | 1CCM202        | Serie completa guarnizioni D.79 | Complete gasket set D.79      |
|      | 2                  | 2       | 2       | 2       | 2       | 2       | 2       | 2       | 1CCT045        | Testa raffreddata ad acqua      | Water-cooled head             |
|      | 1                  | 1       | 1       | 1       | 1       | 1       | 1       | 1       | 1ACS806        | Ventilatore ausiliario          | Auxiliary head fan            |
|      | 1                  | 1       | 1       | 1       | 1       | 1       | 1       | 1       | 2EG2020        | Resistenza carter 220V          | Crankcase heater 220V         |
|      | 1                  | 1       | 1       | 1       | 1       | 1       | 1       | 1       | 2EG1050        | Resistenza carter 110V          | Crankcase heater 110V         |
|      | 1                  | 1       | 1       | 1       | 1       | 1       | 1       | 1       | 2EG1080        | Resistenza carter 24V           | Crankcase heater 24V          |
|      | 1                  | 1       | 1       | 1       | 1       | 1       | 1       | 1       | 2CC4010        | Modulo per termistori           | Thermistors module            |
|      | 1                  | 1       | 1       | 1       | 1       | 1       | 1       | 1       | 1LCP075        | Testa parzializzata 220V        | Controlled capacity head 220V |
|      | 1                  | 1       | 1       | 1       | 1       | 1       | 1       | 1       | 1LCP076        | Testa parzializzata 110V        | Controlled capacity head 110V |
|      | 1                  | 1       | 1       | 1       | 1       | 1       | 1       | 1       | 1LCP077        | Testa parzializzata 24V         | Controlled capacity head 24V  |
|      | 1                  | 1       | 1       | 1       | 1       | 1       | 1       | 1       | 1LCZ069        | Partenza a vuoto 220V           | Unloaded starter 220V         |
|      | 1                  | 1       | 1       | 1       | 1       | 1       | 1       | 1       | 1LCZ070        | Partenza a vuoto 110V           | Unloaded starter 110V         |
|      | 1                  | 1       | 1       | 1       | 1       | 1       | 1       | 1       | 1LCZ071        | Partenza a vuoto 24V            | Unloaded starter 24V          |
|      | 1                  | 1       | 1       | 1       | 1       | 1       | 1       | 1       | 2CG9030        | Press.diff.olio elettronico     | Oil differential press.switch |
|      | 1                  | 1       | 1       | 1       | 1       | 1       | 1       | 1       | 2CG1070        | Sonda temp. di scarico          | Discharge temp.probe          |



**OFFICINE MARIO DORIN S.p.A.**  
50161 COMPIOBBI - FIRENZE (ITALIA)  
VIA ARETINA,388  
TELEFONO +39.055.623211  
FAX +39.055.62321380  
[www.dorin.com](http://www.dorin.com) - [dorin@dorin.com](mailto:dorin@dorin.com)

|                  |
|------------------|
| H5 COMM. REV. 05 |
|------------------|