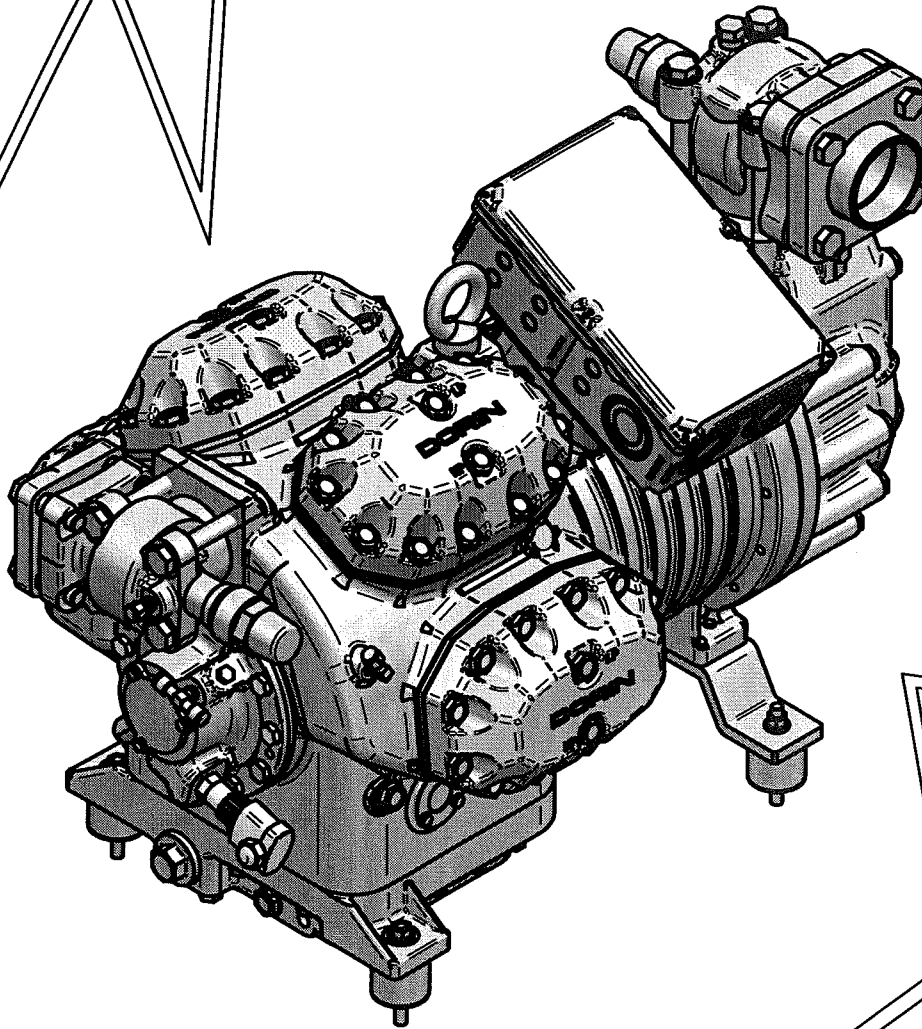


DORIN

RICAMBI
SPARE PARTS

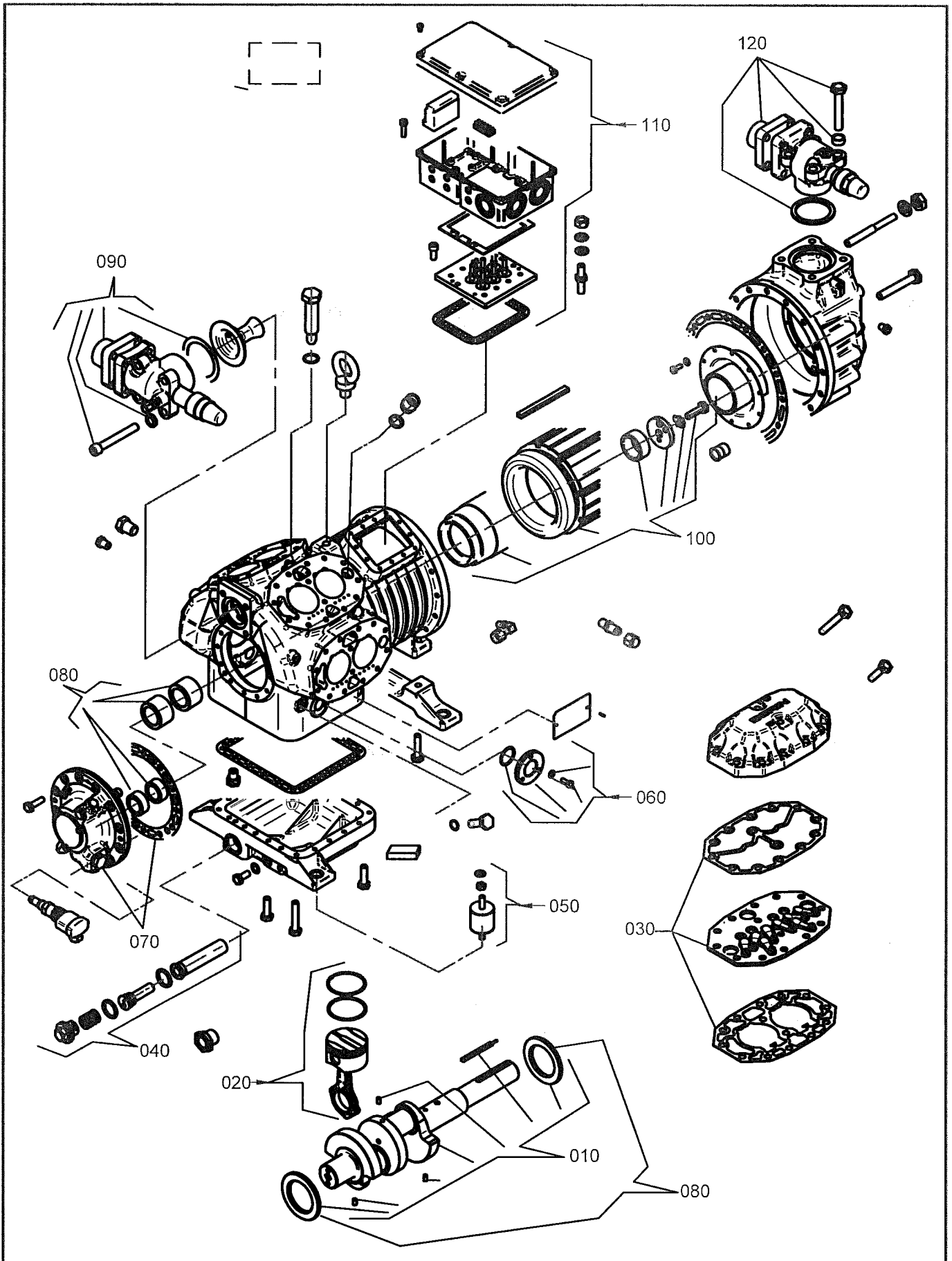
H7



DORIN



M\Compressore M\Compressor H7



DORIN

M/COMPR. H7



RIF.	QUANTITA' QUANTITY										CODICE CODE	DESCRIZIONE	DESCRIPTION	
	H5000CS	H5500CC	H5500CS	H6000CC	H6000CS	H7500CC	H7501CS	H8001CC	H8000CS	H9000CC				
010	1	1	1	1	1	1	1	1	1	1	1MKA068	Albero completo c.65	Complete shaft c.65	
020	8	8	-	-	-	-	-	-	-	-	1MCD21	Kit biella - pistone D.68	Conn.rod-piston compl. D.68	
020	-	-	8	8	-	-	-	-	-	-	1MCD22	Kit biella - pistone D.72	Conn.rod-piston compl. D.72	
020	-	-	-	-	8	8	-	-	-	-	1MCD23	Kit biella - pistone D.75	Conn.rod-piston compl. D.75	
020	-	-	-	-	-	-	8	8	-	-	1MCD24	Kit biella - pistone D.79	Conn.rod-piston compl. D.79	
020	-	-	-	-	-	-	-	-	8	8	1MCD25	Kit biella - pistone D.83	Conn.rod-piston compl. D.83	
030	4	-	-	-	-	-	-	-	-	-	1PKP065	Piastra valvole D.68 CS	Complete valve plate D.68 CS	
030	-	4	-	-	-	-	-	-	-	-	1PKP066	Piastra valvole D.68 CC	Complete valve plate D.68 CC	
030	-	-	4	-	-	-	-	-	-	-	1PKP067	Piastra valvole D.72 CS	Complete valve plate D.72 CS	
030	-	-	-	4	-	-	-	-	-	-	1PKP068	Piastra valvole D.72 CC	Complete valve plate D.72 CC	
030	-	-	-	-	4	-	-	-	-	-	1PKP069	Piastra valvole D.75 CS	Complete valve plate D.75 CS	
030	-	-	-	-	-	4	-	-	-	-	1PKP075	Piastra valvole D.75 CC	Complete valve plate D.75 CC	
030	-	-	-	-	-	-	4	-	-	-	1PKP076	Piastra valvole D.79 CS	Complete valve plate D.79 CS	
030	-	-	-	-	-	-	-	4	-	-	1PKP077	Piastra valvole D.79 CC	Complete valve plate D.79 CC	
030	-	-	-	-	-	-	-	-	4	4	1PKP078	Piastra valvole D.83	Complete valve plate D.83	
040	1	1	1	1	1	1	1	1	1	1	1LCU031	Filtro olio completo	Complete oil strainer	
050	1	1	1	1	1	1	1	1	1	1	1CC5022	Kit sospensioni compl.	Vibration damper kit complete	
060	2	2	2	2	2	2	2	2	2	2	1CCQ010	Spia olio completa	Oil sight glass	
070	1	1	1	1	1	1	1	1	1	1	1LKF031	Mozzo + pompa olio	Hub + pump oil	
080	1	1	1	1	1	1	1	1	1	1	1CKJ036	Kit bronzine + rasamento	Bushing + thrust kit	
090	1	1	1	1	1	1	-	-	-	-	1RKC082	Rubinetto di mandata D.42	Discharge service valve D.42	
090	-	-	-	-	-	-	1	1	1	1	1RKC083	Rubinetto di mandata D.54	Discharge service valve D.54	
100	1	-	1	-	-	-	-	-	-	-	1RKM060	Rotostatore 50HP 400/50PWS	Stator-rotor 50HP 400/50PWS	
100	-	1	-	1	1	-	1	-	1	-	1RKM070	Rotostatore 70HP 400/50PWS	Stator-rotor 70HP 400/50PWS	
100	-	-	-	-	-	1	-	1	-	1	1RKM080	Rotostatore 80HP 400/50PWS	Stator-rotor 80HP 400/50PWS	
100	1	-	1	-	-	-	-	-	-	-	1RKM061	Rotostatore 60HP 400/60PWS	Stator-rotor 60HP 400/60PWS	
100	-	1	-	1	1	-	1	-	1	-	1RKM071	Rotostatore 84HP 400/60PWS	Stator-rotor 84HP 400/60PWS	
100	-	-	-	-	-	1	-	1	-	1	1RKM081	Rotostatore 96HP 400/60PWS	Stator-rotor 96HP 400/60PWS	
110	1	1	1	1	1	1	1	1	1	1	1RKJ043	Scatola.att.elettrici +piastra	Electrical plate and box	
120	1	1	-	-	-	-	-	-	-	-	1RKA080	Rubinetto aspirazione D.66	Suction service valve D.66	
120	-	-	1	1	1	1	1	1	1	1	1RKA081	Rubinetto aspirazione D.80	Suction service valve D.80	
	1	1	-	-	-	-	-	-	-	-	1CCM185	Serie completa guarnizioni D.68	Complete gasket set D.68	
	-	-	1	1	-	-	-	-	-	-	1CCM206	Serie completa guarnizioni D.72	Complete gasket set D.72	
	-	-	-	-	1	1	-	-	-	-	1CCM207	Serie completa guarnizioni D.75	Complete gasket set D.75	
	-	-	-	-	-	-	1	1	-	-	1CCM208	Serie completa guarnizioni D.79	Complete gasket set D.79	
	-	-	-	-	-	-	-	-	1	1	1CCM209	Serie completa guarnizioni D.83	Complete gasket set D.83	
	4	4	4	4	4	4	4	4	4	4	1CCT045	Testa raffreddata ad acqua	Water-cooled head	
	1	1	1	1	1	1	1	1	1	1	1ACS809	Ventilatore ausiliario	Auxiliary head fan	
	1	1	1	1	1	1	1	1	1	1	2EG1090	Resistenza carter 220V	Crankcase heater 220V	
	1	1	1	1	1	1	1	1	1	1	2EG1520	Resistenza carter 110V	Crankcase heater 110V	
	1	1	1	1	1	1	1	1	1	1	2EG1080	Resistenza carter 24V	Crankcase heater 24V	
	1	1	1	1	1	1	1	1	1	1	2CC1070	Modulo per termistori	Thermistors module	
	1/3	1/3	1/3	1/3	1/3	1/3	1/3	1/3	1/3	1/3	1LCP075	Testa parzializzata 220V	Controlled capacity head 220V	
	1/3	1/3	1/3	1/3	1/3	1/3	1/3	1/3	1/3	1/3	1LCP076	Testa parzializzata 110V	Controlled capacity head 110V	
	1/3	1/3	1/3	1/3	1/3	1/3	1/3	1/3	1/3	1/3	1LCP077	Testa parzializzata 24V	Controlled capacity head 24V	
	1	1	1	1	1	1	1	1	1	1	1LCZ069	Partenza a vuoto 220V	Unloaded starter 220V	
	1	1	1	1	1	1	1	1	1	1	1LCZ070	Partenza a vuoto 110V	Unloaded starter 110V	
	1	1	1	1	1	1	1	1	1	1	1LCZ071	Partenza a vuoto 24V	Unloaded starter 24V	
	1	1	1	1	1	1	1	1	1	1	2CG9030	Press.diff.olio elettronico	Oil differential press.switch	
	1	1	1	1	1	1	1	1	1	1	2CG1070	Sonda temp. di scarico	Discharge temp.probe	



OFFICINE MARIO DORIN S.p.A.

50161 COMPIOBBI - FIRENZE (ITALIA)

VIA ARETINA, 388

TELEFONO +39.055.623211

FAX +39.055.62321380

www.dorin.com - dorin@dorin.com

H7 COMM. REV. 03