



OFFICINE MARIO DORIN SINCE 1918

DORIN[®]
INNOVATION

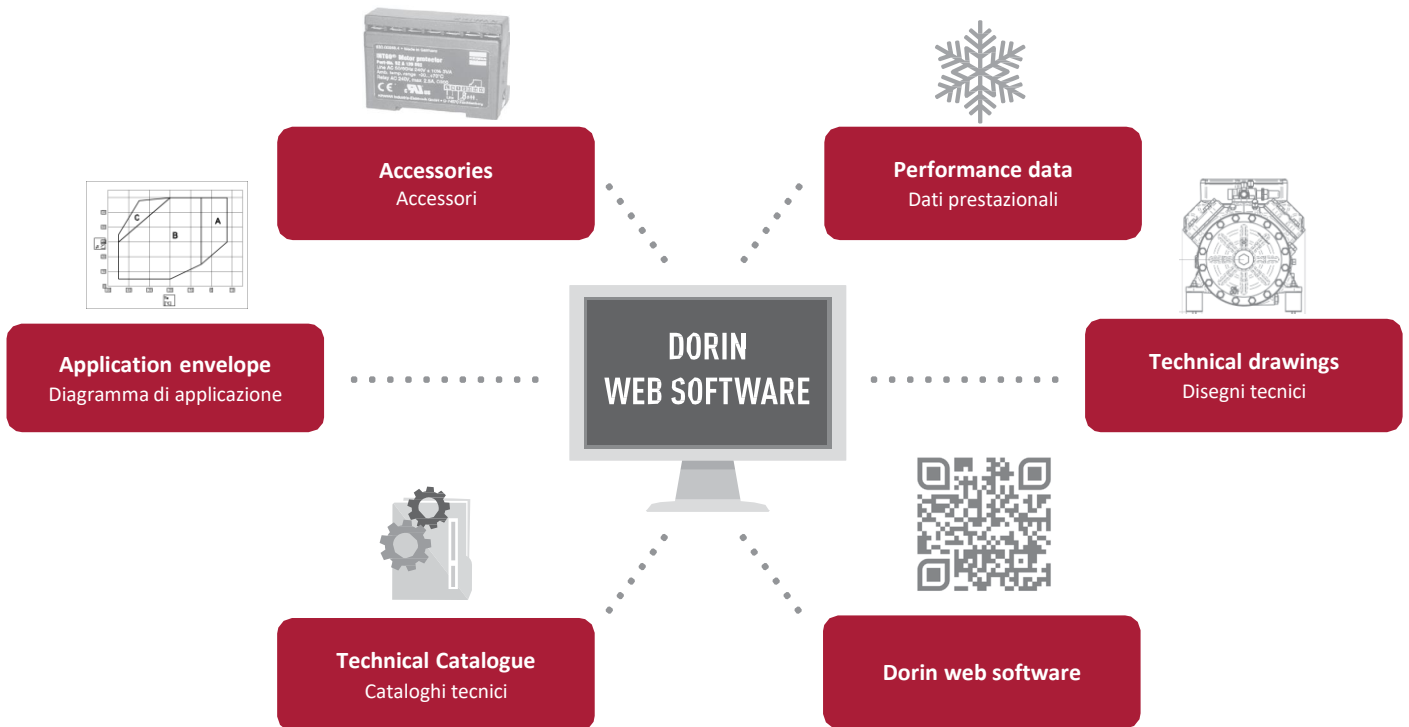


HEX SERIES

SEMI-HERMETIC MOTOR COMPRESSORS ATEX CERTIFIED
HC/HFC/HFO APPLICATION - 50/60 Hz

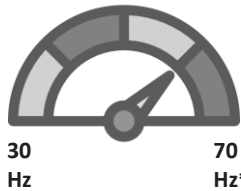


DORIN Web Software



Frequency Range

Range di frequenza



* Maximum operating frequency to be checked in the dedicated technical bulletin

* Controllare la massima frequenza operativa nel bollettino tecnico dedicato

Refrigerants in DORIN software (GWP - AR4)

Refrigeranti disponibili nel software DORIN (GWP - AR4)

	SAFETY GROUP A1				SAFETY GROUP A2L	SAFETY GROUP A3
LT - MT	R404A (3922)	R507A (3985)	R448A (1387)	R449A (1397)	R454C (148)	R290 (3)
	R22 (1810)	R407F (1810)	R407A (1825)	R452A (2140)	R455A (148)	R1270 (2)
MT - HT	R134A (1430)	R513A (631)	R450A (604)	R407C (1774)		

For all the refrigerants not available in the software please contact DORIN for the calculations

Per tutti i refrigeranti non disponibili nel software si prega di contattare DORIN per il calcolo prestazionale

Factory certifications

Certificazioni aziendali

ISO 45001:2018
ISO 9001:2015



Compressor certifications

Certificazioni di prodotto

HEX SERIES Features

Caratteristiche della gamma HEX



Silent operations and low vibrations

Basse vibrazioni ed estrema silenziosità

Crankshafts balanced individually, excellent fluid dynamics studies are our strengths

Ogni albero è bilanciato individualmente, studi CFD per ottimizzare i flussi interni



All models VFD compatible

Tutti i modelli possono essere utilizzati a frequenza variabile con inverter

Bore / Stroke values and motors with extra tolerance to high temperature allow wide frequency ranges

Rapporti ottimizzati di alesaggio/corsa e motori estremamente resistenti alle alte temperature garantiscono un esteso funzionamento a frequenze variabili



Highest levels of efficiency

Livelli di efficienza ai vertici per compressori semiermetici

Using latest coating technologies for reducing frictions and improving lubrication

Trattamenti superficiali sui componenti in movimento per ridurre l'attrito e migliorare la lubrificazione



Patented oil containment system for extra low oil carry-over for models with oil pump

Soluzione tecnica di contenimento dell'olio brevettata per ridotti trascinalenti dell'olio sui modelli con pompa

Higher system efficiency, less oil injections from the oil-separator for higher oil viscosity in the compressor sump

Maggiore efficienza del sistema, ridotte iniezioni di olio dal separatore olio per una viscosità più alta dell'olio nel compressore



2 years standard warranty

2 anni di garanzia standard



ATEX Certification II 3G Ex ec h IIB T3 Gc

Certificazione ATEX II 3G Ex ec h IIB T3 Gc



All compressors suitable for HC & HFC & HFO

Tutti i compressori possono lavorare con idrocarburi e con gli ultimi refrigeranti HFC e HFO disponibili



Salt spray resistance test, certified for 1000 hours (NSS test in accordance with UNI EN ISO 4628, parts 2,3,8- Assessment method : UNI EN ISO 9227

Prova di resistenza nebbia salina, certificata per 1000 ore (NSS test in accordo alla norma UNI EN ISO 4628, parti 2,3,8- Metodo di valutazione : UNI EN ISO 9227



Small foot print and reduced gross weight

Dimensioni ridotte e peso contenuto

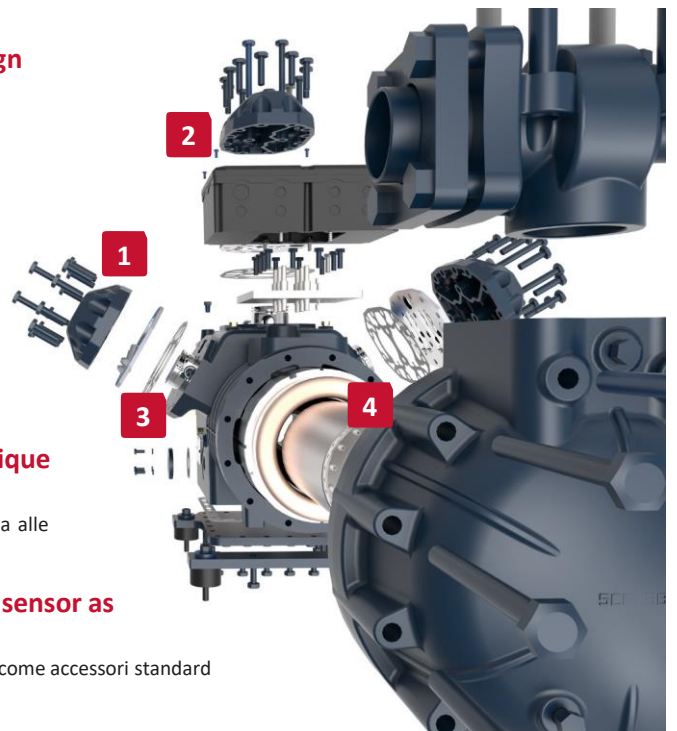
Optimized displacement values for crankcase size

Valori di spostamento volumetrico ottimizzati sulla taglia del corpo del compressore

HEX SERIES Technical Features Features

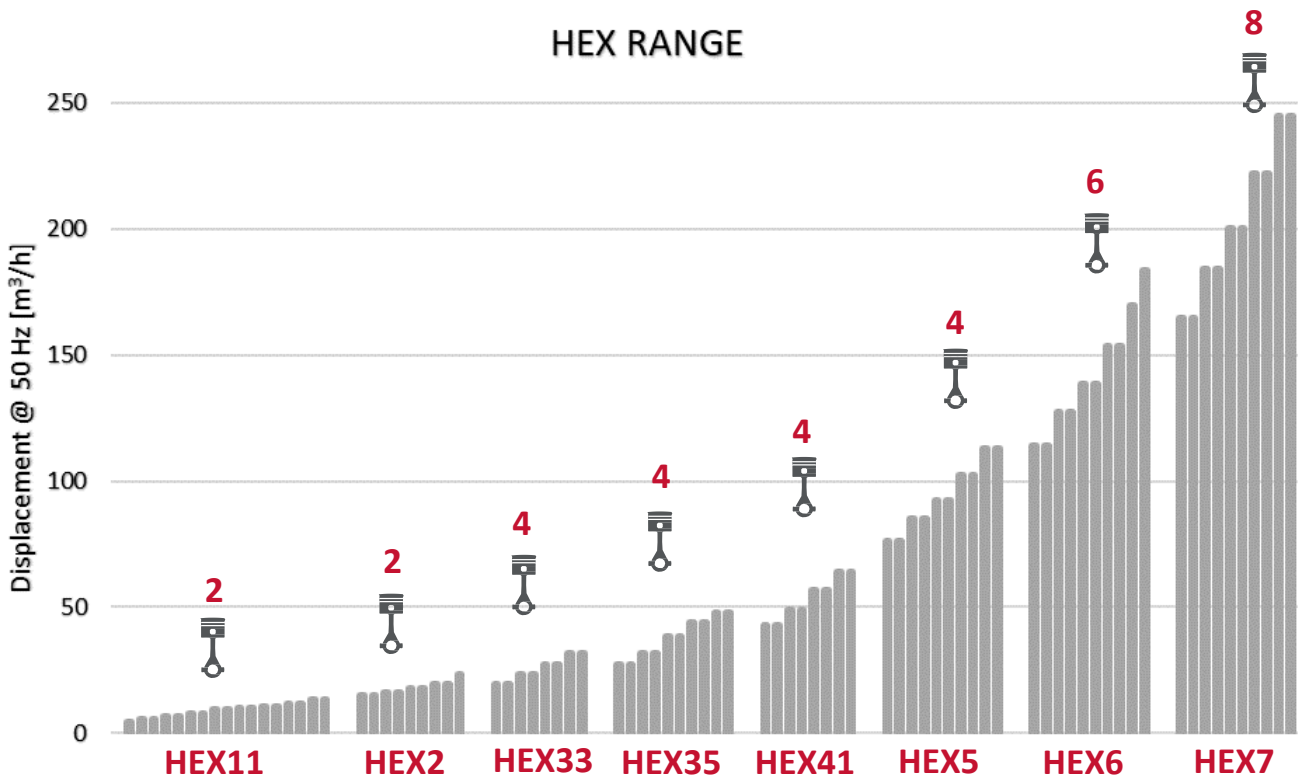
Caratteristiche tecniche della gamma HEX

- 1** **Extra reliability and efficiency of optimised valve plate design**
Estrema affidabilità ed efficienza del disegno delle piastre valvole
- 2** **IP65 junction box**
Scatola attacchi elettrici con isolamento IP65
- 3** **Forced lubrication up to the wrist pin for the models with oil pump**
Lubrificazione forzata fino allo spinotto del pistone per i modelli con pompa olio
- 4** **Proven reliability of the electric motor thanks to the unique resistance to high temperatures**
Dimostrata affidabilità del motore elettrico grazie alla straordinaria resistenza alle alte temperature
- 5** **Crankcase heater and maximum discharge temperature sensor as standard accessories**
Resistenza elettrica carter e sonda di massima temperatura allo scarico forniti come accessori standard



HEX range - Displacement

Serie HEX – Spostamento volumetrico



THE WIDEST COMPRESSOR RANGE IN THE MARKET
FROM 4,42 m³/h TO 244,78 m³/h @ 50 Hz
FROM 0,5 TO 90 HORSE POWER

Model name

Nome modello

	VALID FOR R134a / R450A / R513A / R1234ze	VALID FOR ALL THE OTHER REFRIGERANTS
HEX101	C	C
MODEL	C HIGH-MEDIUM-LOW EVAPORATING TEMPERATURE C Temperatura di evaporazione bassa-media-alta	
	S MEDIUM-LOW EVAPORATING TEMPERATURE S Temperatura di evaporazione media-bassa	
	B LOW EVAPORATING TEMPERATURE B Temperatura di evaporazione bassa	

ATEX Certification

Certificazione ATEX



Compressors belonging to HEX range are designed according to the safety requirements imposed for the use in flammable risky areas (zone 2, gas group IIB), as defined in ATEX 2014/34/EU. It is mandatory to carefully read instruction manual before compressor installation.

I motocompressori della serie HEX sono macchine progettate in accordo ai requisiti di sicurezza previsti per l'uso in zona classificata per presenza di gas infiammabili (zona 2, gruppo di gas IIB) secondo la Direttiva ATEX 2014/34/UE. Prima dell'installazione leggere attentamente quanto riportato nelle istruzioni d'uso

Application HEX SERIES

Applicazioni della gamma HEX



Industrial Refrigeration

Refrigerazione industriale



Heat pump

Pompe di calore



Commercial Refrigeration

Refrigerazione commerciale

Standard and Optional Accessories

Accessori standard ed optional

		MODEL							
● STANDARD ○ OPTIONAL		HEX11	HEX2	HEX33	HEX35	HEX41	HEX5	HEX6	HEX7
	<p>Motor Protection (MT) Protezione motore (MT)</p> <p>Compressors are equipped with a PTC probe installed on every motor winding set at 120°C, combined with electronic protection module (REL)</p> <p>I compressori sono equipaggiati con un sensore PTC montato su ogni avvolgimento del motore impostato a 120 °C, combinato con il modulo di protezione elettronico (REL)</p>	●	●	●	●	●	●	●	●
	<p>Electronic Protection Module (REL) Modulo di protezione elettronico (REL)</p> <p>Keeping under constant control winding temperature and discharge temperature</p> <p>Modulo per controllare la temperatura degli avvolgimenti e quella di scarico</p>	●	●	●	●	●	●	●	●
	<p>Crankcase Heater (CH) Resistenza carter</p> <p>The heater is 100 W up to HEX41 included and 200 W for HEX5/HEX6/HEX7 series (BT001)</p> <p>Il riscaldatore ha una potenza di 100 W fino alla gamma HEX41 e 200 W per la gamma HEX5/HEX6/HEX7 (BT001)</p>	●	●	●	●	●	●	●	●
	<p>Self-regulating crankcase heater (TCH) Resistenza autoregolante (TCH)</p> <p>Increasing the energy efficiency and reducing the warm-up time. The thermal regulated crankcase heater reduces the output power once the set temperature is reached. Depending on the working conditions there is up to 30% energy saving compared to the standard heater (BT001)</p> <p>Rispetto alla resistenza standard CH riduce il tempo di riscaldamento e incrementa l'efficienza. La resistenza autoregolante aiuta a ridurre il consumo in potenza una volta che la temperatura di set è raggiunta. Il voltaggio in ingresso può variare da 120 fino a 400 V. A seconda delle condizioni di funzionamento può garantire fino al 30 % di risparmio energetico rispetto alla resistenza standard (BT001)</p>	○	○	○	○	○	○	○	○
	<p>Maximum discharge temperature sensor (TMAX) Sonda di massima temperatura di scarico</p> <p>A thermistor probe is monitoring the discharge temperature to be kept below 130°C (BT007)</p> <p>Un termistore controlla la temperatura allo scarico con un set point a 130 °C (BT007)</p>	●	●	●	●	●	●	●	●
	<p>Oil differential pressure switch (ODPS) ATEX certified Sensore differenziale di pressione olio (ODPS) certificato ATEX</p> <p>Compressors with oil pump are equipped with an oil differential pressure switch set to 0,85 bar which must be connected in series with all other compressors protections (see BT007)</p> <p>I compressori equipaggiati con pompa olio utilizzano un pressostato olio differenziale settato a 0,85 bar che deve essere connesso in serie a tutte le altre protezioni del compressore (vedi BT007)</p>						●	●	●
	<p>Oil charge Carica olio</p> <p>All compressors are charged in the factory with POE (for HFC) or PAG (for HC) before the mechanical and electrical running tests</p> <p>Tutti i compressori sono caricati con POE (per HFC) o PAG (per idrocarburi) prima dei test meccanici ed elettrici a fine linea di assemblaggio</p>	●	●	●	●	●	●	●	●

Standard and Optional Accessories

Accessori standard ed optional

		MODEL							
● STANDARD ○ OPTIONAL		HEX11	HEX2	HEX33	HEX35	HEX41	HEX5	HEX6	HEX7
 	<p>Three phase to single phase kit Kit da monofase a trifase HEX11 range up to HEX281CC can be assembled with 1ph electric motor instead of the standard 3ph and Dorin provides a kit with the capacitors and the relays (electric data of the 1ph motors at page 9 and 11). Another option is represented by this electronic module, used to connect a 3ph compressor to 1ph power line. The module allows soft start and variable frequency</p> <p>La gamma HEX11 fino al modello HEX281CC può essere equipaggiata con motori elettrici monofase invece che trifase e Dorin fornisce per questo tipo di motore i condensatori di spunto e marcia e i relay (i dati dei motori elettrici monofase sono a pagina 9 e 11). Un'altra opzione è rappresentata da questo modulo elettronico che consente di collegare motori trifase alla rete monofase. Il modulo incorpora anche le funzioni di soft start e inverter.</p>	○							
	<p>Inverter Inverter Any model in the HEX range can be equipped with inverter to work at variable speed from 30 Hz until 70 Hz. Each inverter is preset in the factory for an easy installation. Additional info on the compressors working with inverter can be found in the dedicated technical bulletin</p> <p>Tutti i modelli della serie HEX possono essere equipaggiati con inverter per poter lavorare a frequenza variabile da 30 Hz a 70 Hz. Ogni inverter è configurato in DORIN per una facile installazione. Informazioni aggiuntive per il funzionamento dei compressori con inverter è disponibile nel bollettino tecnico dedicato</p>	○	○	○	○	○	○	○	○
	<p>Capacity control head (CR) ATEX certified Controllo di capacità certificato ATEX A mechanical capacity control system can be applied on compressors from 4 cylinders and above (BT002)</p> <p>Il controllo di capacità è disponibile sui compressori da 4, 6 e 8 cilindri (BT002)</p>			○	○	○	○	○	○
	<p>Unloaded start (US) ATEX certified Partenza a vuoto (US) certificato ATEX With a part-winding start system it is seldom used the unloaded start for bypassing the suction with the discharge, reducing significantly the absorbed inrush current (BT009)</p> <p>Questo accessorio è utilizzato, insieme ai motori PWS, per creare un bypass tra l'aspirazione e lo scarico del compressore e ridurre le correnti assorbite all'avvio della macchina (BT009)</p>			○	○	○	○	○	○
	<p>Water cooled head (WH) ATEX certified Teste raffreddate ad acqua (WU) Refer to DORIN software to know when this is needed (BT006)</p> <p>Fare riferimento al software di DORIN per sapere quando utilizzare questo accessorio (BT006)</p>	○	○	○	○	○	○	○	○
	<p>Suction and discharge service valves Rubineti di aspirazione e scarico</p>	●	●	●	●	●	●	●	●

Oil Charge / Service Valves / Net Weight

Carica olio / Rubinetti / Peso netto

RANGE GAMMA	MODEL MODELLO	CYLINDERS CILINDRI	OIL CHARGE CARICA OLIO	SUCTION ASPIRAZIONE	DISCHARGE SCARICO	NET WEIGHT PESO NETTO
		[-]	(liters)	SL [mm]	DL [mm]	[kg]
HEX11	HEX51CS	2	1,0	12s	12s	35
	HEX80CC	2	1,0	12s	12s	36
	HEX80CS	2	1,0	16s	12s	36
	HEX101CC	2	1,0	16s	12s	37
	HEX101CS	2	1,0	16s	12s	37
	HEX151CC	2	1,0	16s	12s	38
	HEX151CS	2	1,0	16s	12s	38
	HEX181CC	2	1,0	16s	12s	39
	HEX181CS	2	1,0	16s	12s	39
	HEX201CC	2	1,0	16s	12s	40
	HEX201CS	2	1,0	18s	16s	40
	HEX221CC	2	1,0	18s	16s	41
	HEX221CS	2	1,0	18s	16s	41
	HEX251CC	2	1,0	18s	16s	41
	HEX251CS	2	1,0	18s	16s	41
	HEX281CC	2	1,0	18s	16s	43
HEX281SB	2	1,0	18s	16s	44	
HEX281CS	2	1,0	18s	16s	44	
HEX2	HEX290CS	2	1,4	22s	16s	54
	HEX300CC	2	1,4	22s	16s	54
	HEX300CS	2	1,4	28s	16s	54
	HEX350CC	2	1,4	28s	16s	54
	HEX350SB	2	1,4	28s	16s	54
	HEX380CC	2	1,4	28s	16s	56
	HEX380SB	2	1,4	28s	16s	56
	HEX390CS	2	1,4	28s	16s	56
	HEX392CS	2	1,4	28s	16s	56
HEX33	HEX355CS	4	1,8	22s	16s	77
	HEX405CC	4	1,8	22s	16s	77
	HEX405CS	4	1,8	28s	16s	78
	HEX505CC	4	1,8	28s	16s	78
	HEX505CS	4	1,8	28s	18s	78
	HEX705CC	4	1,8	28s	18s	78
	HEX705CS	4	1,8	28s	18s	78
HEX755CC	4	1,8	28s	18s	78	
HEX35	HEX551CS	4	2,0	28s	22s	91
	HEX701CC	4	2,0	28s	22s	91
	HEX701CS	4	2,0	28s	22s	91
	HEX751CC	4	2,0	28s	22s	91
	HEX751CS	4	2,0	35s	22s	91
	HEX1002CC	4	2,0	35s	22s	99
	HEX801CS	4	2,0	35s	22s	91
	HEX1003CC	4	2,0	35s	22s	99
	HEX901CS	4	2,0	35s	22s	99
	HEX1151CC	4	2,0	35s	22s	101

RANGE GAMMA	MODEL MODELLO	CYLINDERS CILINDRI	OIL CHARGE CARICA OLIO	SUCTION ASPIRAZIONE	DISCHARGE SCARICO	NET WEIGHT PESO NETTO
		[-]	(liters)	SL [mm]	DL [mm]	[kg]
HEX41	HEX851CS	4	2,5	35s	28s	125
	HEX1201CC	4	2,5	35s	28s	130
	HEX1001CS	4	2,5	35s	28s	127
	HEX1501CC	4	2,5	42s	28s	131
	HEX1501CS	4	2,5	35s	28s	127
	HEX2001CC	4	2,5	42s	28s	131
	HEX1601CS	4	2,5	42s	28s	134
	HEX2201CC	4	2,5	42s	28s	136
	HEX2201CS	4	2,5	42s	28s	134
	HEX2401CC	4	2,5	42s	28s	136
HEX5	HEX2000CS	4	3,5	42s	28s	190
	HEX2500CC	4	3,5	54s	28s	185
	HEX2500CS	4	3,5	54s	28s	185
	HEX3000CC	4	3,5	54s	28s	199
	HEX2700CS	4	3,5	54s	35s	200
	HEX3200CC	4	3,5	54s	35s	205
	HEX2900CS	4	3,5	54s	35s	205
	HEX3400CC	4	3,5	54s	35s	205
	HEX3001CS	4	3,5	54s	35s	205
HEX3501CC	4	3,5	54s	35s	205	
HEX6	HEX3000CS	6	3,5	54s	35s	235
	HEX3500CC	6	3,5	54s	35s	246
	HEX3500CS	6	3,5	54s	35s	233
	HEX4000CC	6	3,5	54s	35s	249
	HEX4000CS	6	3,5	54s	42s	244
	HEX4500CC	6	3,5	54s	42s	252
	HEX4500CS	6	3,5	54s	42s	253
	HEX5000CC	6	3,5	54s	42s	253
	HEX5001CS	6	3,5	54s	42s	253
	HEX7	HEX5000CS	8	8,5	66s	42s
HEX5500CC		8	8,5	66s	42s	355
HEX5500CS		8	8,5	80s	42s	350
HEX6000CC		8	8,5	80s	42s	355
HEX6000CS		8	8,5	80s	42s	355
HEX7500CC		8	8,5	80s	42s	357
HEX7501CS		8	8,5	80s	54s	355
HEX8001CC		8	8,5	80s	54s	357
HEX8000CS		8	8,5	80s	54s	360
HEX9000CC		8	8,5	80s	54s	366

HEX SERIES

Electric Motor FLA (Full Load Ampere)

Massima corrente di funzionamento del motore FLA (Full Load Ampere)

RANGE GAMMA	MODEL MODELLO	DISPLACEMENT SPOSTAMENTO VOLUMETRICO		MAX OPERATING CURRENT / MASSIMA CORRENTE DI FUNZIONAMENTO V / ph / Hz [A]														MAX ABSORBED POWER MAX POTENZA ASSORBITA	
		50 Hz [m³/h]	60 Hz [m³/h]	220-240 / 1 / 50	208-230 / 1 / 60	115 / 1 / 60	220-240 / 3 / 50 265-290 / 3 / 60 D	380-420 / 3 / 50 440-480 / 3 / 60 Y	208-230 / 3 / 60 D	360-400 / 3 / 60 Y	200 / 3 / 50-60 D	380-420 / 3 / 50 440-480 / 3 / 60 PWS	220-240 / 3 / 50 PWS	208-230 / 3 / 60 PWS	360-400 / 3 / 60 PWS	475-525 / 3 / 50 570-630 / 3 / 60	50 Hz [kW]	60 Hz [kW]	
HEX11	HEX51CS	4,42	5,30	7,5	9,0	-	3,1	1,8	3,7	2,2	4,3	-	-	-	-	1,4	1,0	1,2	
	HEX80CC	4,42	5,30	7,5	9,0	-	4,2	2,4	5,0	2,9	5,7	-	-	-	-	1,9	1,3	1,6	
	HEX80CS	5,37	6,44	7,5	9,0	-	4,2	2,4	5,0	2,9	5,7	-	-	-	-	1,9	1,3	1,6	
	HEX101CC	5,37	6,44	9,0	10,8	-	5,0	2,9	6,0	3,5	6,9	-	-	-	-	2,3	1,6	1,9	
	HEX101CS	6,71	8,05	9,0	10,8	-	5,0	2,9	6,0	3,5	6,9	-	-	-	-	2,3	1,6	1,9	
	HEX151CC	6,71	8,05	13,5	16,2	-	5,9	3,4	7,1	4,1	8,1	-	-	-	-	2,7	2,0	2,4	
	HEX151CS	7,50	9,00	13,5	16,2	-	5,9	3,4	7,1	4,1	8,1	-	-	-	-	2,7	2,0	2,4	
	HEX181CC	7,50	9,00	15,0	18,0	-	7,6	4,4	9,1	5,3	10,5	-	-	-	-	3,5	2,6	3,2	
	HEX181CS	9,16	10,99	15,0	18,0	-	7,6	4,4	9,1	5,3	10,5	-	-	-	-	3,5	2,6	3,2	
	HEX201CC	9,16	10,99	15,0	18,0	-	10,4	6,0	12,5	7,2	14,4	-	-	-	-	4,8	3,6	4,4	
	HEX201CS	9,88	11,86	15,0	18,0	-	7,6	4,4	9,1	5,3	10,5	-	-	-	-	3,5	2,6	3,2	
	HEX221CC	9,88	11,86	19,0	23,0	-	10,4	6,0	12,5	7,2	14,4	-	-	-	-	4,8	3,6	4,4	
	HEX221CS	10,61	12,73	19,0	23,0	-	10,4	6,0	12,5	7,2	14,4	-	-	-	-	4,8	3,6	4,4	
	HEX251CC	10,61	12,73	19,0	23,0	-	12,6	7,3	15,1	8,7	17,4	-	-	-	-	5,8	4,2	5,1	
	HEX251CS	11,64	13,97	19,0	23,0	-	10,4	6,0	12,5	7,2	14,4	-	-	-	-	4,8	3,6	4,4	
	HEX281CC	11,64	13,97	21,0	25,0	-	12,6	7,3	15,1	8,7	17,4	-	-	-	-	5,8	4,2	5,1	
HEX281SB	13,23	15,88	-	-	-	10,4	6,0	12,5	7,2	14,4	-	-	-	-	4,8	3,6	4,4		
HEX281CS	13,23	15,88	-	-	-	12,6	7,3	15,1	8,7	17,4	-	-	-	-	5,8	4,2	5,1		
HEX2	HEX290CS	14,74	17,69	-	-	-	12,9	7,5	15,5	8,9	17,8	-	-	-	-	6,0	4,4	5,3	
	HEX300CC	14,74	17,69	-	-	-	16,2	9,4	19,4	11,2	22,5	-	-	-	-	7,5	5,5	6,6	
	HEX300CS	15,94	19,13	-	-	-	12,9	7,5	15,5	8,9	17,8	-	-	-	-	6,0	4,4	5,3	
	HEX350CC	15,94	19,13	-	-	-	16,2	9,4	19,4	11,2	22,5	-	-	-	-	7,5	5,5	6,6	
	HEX350SB	17,53	21,04	-	-	-	12,9	7,5	15,5	8,9	17,8	-	-	-	-	6,0	4,4	5,3	
	HEX380CC	17,53	21,04	-	-	-	16,2	9,4	19,4	11,2	22,5	-	-	-	-	7,5	5,5	6,6	
	HEX380SB	19,53	23,43	-	-	-	12,9	7,5	15,5	8,9	17,8	-	-	-	-	6,0	4,4	5,3	
	HEX390CS	19,53	23,43	-	-	-	16,2	9,4	19,4	11,2	22,5	-	-	-	-	7,5	5,5	6,6	
	HEX392CS	23,31	27,97	-	-	-	19,5	11,3	23,5	13,5	27,0	-	-	-	-	9,0	4,6	5,5	
HEX33	HEX355CS	19,29	23,14	-	-	-	18,1	10,5	21,5	12,6	25,0	10,5	-	-	-	8,4	6,2	7,4	
	HEX405CC	19,29	23,14	-	-	-	25,0	14,5	30,0	17,4	34,5	14,5	-	-	-	11,6	8,7	10,5	
	HEX405CS	23,13	27,76	-	-	-	18,1	10,5	21,5	12,6	25,0	10,5	-	-	-	8,4	6,2	7,4	
	HEX505CC	23,13	27,76	-	-	-	25,0	14,5	30,0	17,4	34,5	14,5	-	-	-	11,6	8,7	10,5	
	HEX505CS	27,33	32,80	-	-	-	25,0	14,5	30,0	17,4	34,5	14,5	-	-	-	11,6	8,7	10,5	
	HEX705CC	27,33	32,80	-	-	-	34,0	19,5	41,0	23,5	47,0	19,5	-	-	-	15,6	11,4	13,7	
	HEX705CS	31,88	38,26	-	-	-	25,0	14,5	30,0	17,4	34,5	14,5	-	-	-	11,6	8,7	10,5	
	HEX755CC	31,88	38,26	-	-	-	34,0	19,5	41,0	23,5	47,0	19,5	-	-	-	15,6	11,4	13,7	
HEX35	HEX551CS	27,33	32,80	-	-	-	25,0	14,5	30,0	17,4	34,5	14,5	-	-	-	11,6	8,7	10,5	
	HEX701CC	27,33	32,80	-	-	-	34,0	19,5	41,0	23,5	47,0	19,5	-	-	-	15,6	11,4	13,7	
	HEX701CS	31,88	38,26	-	-	-	25,0	14,5	30,0	17,4	34,5	14,5	-	-	-	11,6	8,7	10,5	
	HEX751CC	31,88	38,26	-	-	-	34,0	19,5	41,0	23,5	47,0	19,5	-	-	-	15,6	11,4	13,7	
	HEX751CS	38,06	45,67	-	-	-	34,0	19,5	41,0	23,5	47,0	19,5	-	-	-	15,6	11,4	13,7	
	HEX1002CC	38,06	45,67	-	-	-	40,0	23,0	48,0	27,5	55,0	23,0	-	-	-	18,4	13,8	16,6	
	HEX801CS	43,73	52,48	-	-	-	34,0	19,5	41,0	23,5	47,0	19,5	-	-	-	15,6	11,4	13,7	
	HEX1003CC	43,73	52,48	-	-	-	40,0	23,0	48,0	27,5	55,0	23,0	-	-	-	18,4	13,8	16,6	
	HEX901CS	47,80	57,36	-	-	-	40,0	23,0	48,0	27,5	55,0	23,0	-	-	-	18,4	13,8	16,6	
HEX1151CC	47,80	57,36	-	-	-	43,0	25,0	52,0	30,0	60,0	25,0	-	-	-	20,0	15,3	18,4		

HEX SERIES

Electric Motor FLA (Full Load Ampere)

Massima corrente di funzionamento del motore FLA (Full Load Ampere)

RANGE GAMMA	MODEL MODELLO	DISPLACEMENT SPOSTAMENTO VOLUMETRICO		MAX OPERATING CURRENT / MASSIMA CORRENTE DI FUNZIONAMENTO V / ph / Hz [A]														MAX ABSORBED POWER MAX POTENZA ASSORBITA	
		50 Hz [m ³ /h]	60 Hz [m ³ /h]	220-240 / 1 / 50	208-230 / 1 / 60	115 / 1 / 60	220-240 / 3 / 50 265-290 / 3 / 60 D	380-420 / 3 / 50 440-480 / 3 / 60 Y	208-230 / 3 / 60 D	360-400 / 3 / 60 Y	200 / 3 / 50-60 D	380-420 / 3 / 50 440-480 / 3 / 60 PWS	220-240 / 3 / 50 PWS	208-230 / 3 / 60 PWS	360-400 / 3 / 60 PWS	475-525 / 3 / 50 570-630 / 3 / 60	50 Hz [kW]	60 Hz [kW]	
HEX41	HEX851CS	42,81	51,38	-	-	-	34,5	20,0	41,5	24,0	-	20,0	34,5	41,5	24,0	16,0	11,7	14,1	
	HEX1201CC	42,81	51,38	-	-	-	48,5	28,0	58,0	33,5	-	28,0	48,5	58,0	33,5	22,5	16,8	20,2	
	HEX1001CS	48,82	58,58	-	-	-	41,5	24,0	50,0	29,0	-	24,0	41,5	50,0	29,0	19,2	14,5	17,4	
	HEX1501CC	48,82	58,58	-	-	-	59,0	34,0	71,0	41,0	-	34,0	59,0	71,0	41,0	27,0	19,5	23,4	
	HEX1501CS	56,87	68,25	-	-	-	48,5	28,0	58,0	33,5	-	28,0	48,5	58,0	33,5	22,5	16,8	20,2	
	HEX2001CC	56,87	68,25	-	-	-	66,0	38,0	79,0	45,5	-	38,0	66,0	79,0	45,5	30,5	22,7	27,2	
	HEX1601CS	63,76	76,51	-	-	-	59,0	34,0	71,0	41,0	-	34,0	59,0	71,0	41,0	27,0	19,5	23,4	
	HEX2201CC	63,76	76,51	-	-	-	78,0	45,0	93,0	54,0	-	45,0	78,0	93,0	54,0	36,0	26,6	31,9	
	HEX2201CS	70,84	76,51	-	-	-	66,0	38,0	79,0	45,5	-	38,0	66,0	79,0	45,5	30,5	22,7	27,2	
HEX2401CC	70,84	85,01	-	-	-	78,0	45,0	93,0	54,0	-	45,0	78,0	93,0	54,0	36,0	26,6	31,9		
HEX5	HEX2000CS	75,83	91,00	-	-	-	66,0	38,0	79,0	45,5	-	38,0	66,0	79,0	45,5	30,5	22,7	27,2	
	HEX2500CC	75,83	91,00	-	-	-	83,0	48,0	100,0	58,0	-	48,0	83,0	99,6	57,6	38,5	28,5	34,2	
	HEX2500CS	85,01	102,02	-	-	-	78,0	45,0	93,0	54,0	-	45,0	78,0	93,0	54,0	36,0	26,6	31,9	
	HEX3000CC	85,01	102,02	-	-	-	97,0	56,0	116,0	67,0	-	56,0	97,0	116,0	67,0	45,0	33,4	40,1	
	HEX2700CS	92,25	110,69	-	-	-	83,0	48,0	100,0	58,0	-	48,0	83,0	99,6	57,6	38,5	28,5	34,2	
	HEX3200CC	92,25	110,69	-	-	-	104,0	60,0	125,0	72,0	-	60,0	104,0	125,0	72,0	48,0	35,2	42,3	
	HEX2900CS	102,35	122,82	-	-	-	97,0	56,0	116,0	67,0	-	56,0	97,0	116,0	67,0	45,0	33,4	40,1	
	HEX3400CC	102,35	122,82	-	-	-	104,0	60,0	125,0	72,0	-	60,0	104,0	125,0	72,0	48,0	35,2	42,3	
	HEX3001CS	112,97	135,57	-	-	-	97,0	56,0	116,0	67,0	-	56,0	97,0	116,0	67,0	45,0	33,4	40,1	
HEX3501CC	112,97	135,57	-	-	-	104,0	60,0	125,0	72,0	-	60,0	104,0	125,0	72,0	48,0	35,2	42,3		
HEX6	HEX3000CS	113,74	136,49	-	-	-	103,9	60,0	124,7	72,0	-	60,0	103,9	124,7	72,0	48,0	35,9	43,1	
	HEX3500CC	113,74	136,49	-	-	-	114,3	66,0	137,2	79,2	-	66,0	114,3	137,2	79,2	52,8	39,3	47,1	
	HEX3500CS	127,52	153,02	-	-	-	103,9	60,0	124,7	72,0	-	60,0	103,9	124,7	72,0	48,0	35,9	43,1	
	HEX4000CC	127,52	153,02	-	-	-	129,9	75,0	155,9	90,0	-	75,0	129,9	155,9	90,0	60,0	45,5	54,6	
	HEX4000CS	138,37	166,04	-	-	-	114,3	66,0	137,2	79,2	-	66,0	114,3	137,2	79,2	52,8	39,3	47,1	
	HEX4500CC	138,37	166,04	-	-	-	145,5	84,0	174,6	100,8	-	84,0	145,5	174,6	100,8	67,2	51,1	61,4	
	HEX4500CS	153,52	184,22	-	-	-	129,9	75,0	155,9	90,0	-	75,0	129,9	155,9	90,0	60,0	45,5	54,6	
	HEX5000CC	153,52	184,22	-	-	-	161,1	93,0	193,3	111,6	-	93,0	161,1	193,3	111,6	74,4	56,6	67,9	
	HEX5001CS	169,46	203,35	-	-	-	161,1	93,0	193,3	111,6	-	93,0	161,1	193,3	111,6	74,4	56,6	67,9	
HEX7	HEX5000CS	164,30	197,16	-	-	-	155,9	90,0	187,1	108,0	-	90,0	155,9	187,1	108,0	72,0	52,9	63,4	
	HEX5500CC	164,30	197,16	-	-	-	181,9	105,0	218,2	126,0	-	105,0	181,9	218,2	126,0	84,0	60,2	72,2	
	HEX5500CS	184,19	221,03	-	-	-	181,9	105,0	218,2	126,0	-	105,0	181,9	218,2	126,0	84,0	60,2	72,2	
	HEX6000CC	184,19	221,03	-	-	-	207,8	120,0	249,4	144,0	-	120,0	207,8	249,4	144,0	96,0	69,1	82,9	
	HEX6000CS	199,86	239,83	-	-	-	181,9	105,0	218,2	126,0	-	105,0	181,9	218,2	126,0	84,0	60,2	72,2	
	HEX7500CC	199,86	239,83	-	-	-	256,3	148,0	307,6	177,6	-	148,0	256,3	307,6	177,6	118,4	85,8	103,0	
	HEX7501CS	221,75	266,10	-	-	-	207,8	120,0	249,4	144,0	-	120,0	207,8	249,4	144,0	96,0	69,1	82,9	
	HEX8001CC	221,75	266,10	-	-	-	256,3	148,0	307,6	177,6	-	148,0	256,3	307,6	177,6	118,4	85,8	103,0	
	HEX8000CS	244,78	293,74	-	-	-	207,8	120,0	249,4	144,0	-	120,0	207,8	249,4	144,0	96,0	69,1	82,9	
HEX9000CC	244,78	293,74	-	-	-	256,3	148,0	307,6	177,6	-	148,0	256,3	307,6	177,6	118,4	85,8	103,0		

Standard version of the motor / contact our technical service for operating conditions not present in the catalog

Versione standard del motore / contattare il nostro ufficio tecnico commerciale per le condizioni non presenti nel catalogo

HEX SERIES

Electric Motor LRA (Locked Rotor Ampere)

Corrente a rotore bloccato LRA (Locked Rotor Ampere)

RANGE GAMMA	MODEL MODELLO	DISPLACEMENT SPOSTAMENTO VOLUMETRICO		LOCKED ROTOR CURRENT / CORRENTE A ROTORE BLOCCATO V / ph / Hz [A]												
		50 Hz [m³/h]	60 Hz [m³/h]	220-240 / 1 / 50	208-230 / 1 / 60	115 / 1 / 60	220-240 / 3 / 50 265-290 / 3 / 60 D	380-420 / 3 / 50 440-480 / 3 / 60 Y	208-230 / 3 / 60 D	360-400 / 3 / 60 Y	200 / 3 / 50-60 D	380-420 / 3 / 50 440-480 / 3 / 60 PWS	220-240 / 3 / 50 PWS	208-230 / 3 / 60 PWS	360-400 / 3 / 60 PWS	475-525 / 3 / 50 570-630 / 3 / 60
HEX11	HEX51CS	4,42	5,30	31	37	-	16	9	19	11	19	-	-	-	-	7
	HEX80CC	4,42	5,30	31	37	-	19	11	23	13	23	-	-	-	-	9
	HEX80CS	5,37	6,44	31	37	-	19	11	23	13	23	-	-	-	-	9
	HEX101CC	5,37	6,44	47	56	-	24	14	29	17	29	-	-	-	-	11
	HEX101CS	6,71	8,05	47	56	-	24	14	29	17	29	-	-	-	-	11
	HEX151CC	6,71	8,05	73	88	-	27	16	33	19	33	-	-	-	-	12
	HEX151CS	7,50	9,00	73	88	-	27	16	33	19	33	-	-	-	-	12
	HEX181CC	7,50	9,00	81	97	-	35	20	42	24	42	-	-	-	-	16
	HEX181CS	9,16	10,99	81	97	-	35	20	42	24	42	-	-	-	-	16
	HEX201CC	9,16	10,99	81	97	-	42	25	51	30	51	-	-	-	-	20
	HEX201CS	9,88	11,86	81	97	-	35	20	42	24	42	-	-	-	-	16
	HEX221CC	9,88	11,86	91	109	-	42	25	51	30	51	-	-	-	-	20
	HEX221CS	10,61	12,73	91	109	-	42	25	51	30	51	-	-	-	-	20
	HEX251CC	10,61	12,73	91	109	-	55	32	66	39	66	-	-	-	-	26
	HEX251CS	11,64	13,97	91	109	-	42	25	51	30	51	-	-	-	-	20
HEX281CC	11,64	13,97	91	109	-	55	32	66	39	66	-	-	-	-	26	
HEX281SB	13,23	15,88	-	-	-	42	25	51	30	51	-	-	-	-	20	
HEX281CS	13,23	15,88	-	-	-	55	32	66	39	66	-	-	-	-	26	
HEX2	HEX290CS	14,74	17,69	-	-	-	59	34	71	41	71	-	-	-	-	27
	HEX300CC	14,74	17,69	-	-	-	76	44	91	52	91	-	-	-	-	35
	HEX300CS	15,94	19,13	-	-	-	59	34	71	41	71	-	-	-	-	27
	HEX350CC	15,94	19,13	-	-	-	76	44	91	52	91	-	-	-	-	35
	HEX350SB	17,53	21,04	-	-	-	59	34	71	41	71	-	-	-	-	27
	HEX380CC	17,53	21,04	-	-	-	76	44	91	52	91	-	-	-	-	35
	HEX380SB	19,53	23,43	-	-	-	59	34	71	41	71	-	-	-	-	27
	HEX390CS	19,53	23,43	-	-	-	76	44	91	52	91	-	-	-	-	35
HEX392CS	23,31	27,97	-	-	-	93	54	112	65	112	-	-	-	-	43	
HEX33	HEX355CS	19,29	23,14	-	-	-	92	53	110	64	110	53	-	-	-	43
	HEX405CC	19,29	23,14	-	-	-	109	63	131	76	131	63	-	-	-	50
	HEX405CS	23,13	27,76	-	-	-	92	53	110	64	110	53	-	-	-	43
	HEX505CC	23,13	27,76	-	-	-	109	63	131	76	131	63	-	-	-	50
	HEX505CS	27,33	32,80	-	-	-	109	63	131	76	131	63	-	-	-	50
	HEX705CC	27,33	32,80	-	-	-	149	86	179	103	179	86	-	-	-	69
	HEX705CS	31,88	38,26	-	-	-	109	63	131	76	131	63	-	-	-	50
HEX755CC	31,88	38,26	-	-	-	149	86	179	103	179	86	-	-	-	69	
HEX35	HEX551CS	27,33	32,80	-	-	-	109	63	131	76	131	63	-	-	-	50
	HEX701CC	27,33	32,80	-	-	-	149	86	179	103	179	86	-	-	-	69
	HEX701CS	31,88	38,26	-	-	-	109	63	131	76	131	63	-	-	-	50
	HEX751CC	31,88	38,26	-	-	-	149	86	179	103	179	86	-	-	-	69
	HEX751CS	38,06	45,67	-	-	-	149	86	179	103	179	86	-	-	-	69
	HEX1002CC	38,06	45,67	-	-	-	159	92	191	110	191	92	-	-	-	74
	HEX801CS	43,73	52,48	-	-	-	149	86	179	103	179	86	-	-	-	69
	HEX1003CC	43,73	52,48	-	-	-	159	92	191	110	191	92	-	-	-	74
	HEX901CS	47,80	57,36	-	-	-	159	92	191	110	220	92	-	-	-	74
HEX1151CC	47,80	57,36	-	-	-	189	109	227	131	261	93	-	-	-	87	

HEX SERIES

Electric Motor LRA (Locked Rotor Ampere)

Corrente a rotore bloccato LRA (Locked Rotor Ampere)

RANGE GAMMA	MODEL MODELLO	DISPLACEMENT SPOSTAMENTO VOLUMETRICO		LOCKED ROTOR CURRENT / CORRENTE A ROTORE BLOCCATO V / ph / Hz [A]												
		50 Hz [m ³ /h]	60 Hz [m ³ /h]	220-240 / 1 / 50	208-230 / 1 / 60	115 / 1 / 60	220-240 / 3 / 50 265-290 / 3 / 60 D	380-420 / 3 / 50 440-480 / 3 / 60 Y	208-230 / 3 / 60 D	360-400 / 3 / 60 Y	200 / 3 / 50-60 D	380-420 / 3 / 50 440-480 / 3 / 60 PWS	220-240 / 3 / 50 PWS	208-230 / 3 / 60 PWS	360-400 / 3 / 60 PWS	475-525 / 3 / 50 570-630 / 3 / 60
HEX41	HEX851CS	42,81	51,38	-	-	-	181	105	217	126	-	105	181	217	126	84
	HEX1201CC	42,81	51,38	-	-	-	233	135	280	162	-	135	233	280	162	108
	HEX1001CS	48,82	58,58	-	-	-	188	109	226	130	-	109	188	226	130	87
	HEX1501CC	48,82	58,58	-	-	-	295	171	354	205	-	171	295	354	205	136
	HEX1501CS	56,87	68,25	-	-	-	233	135	280	162	-	135	233	280	162	108
	HEX2001CC	56,87	68,25	-	-	-	306	177	367	212	-	177	306	367	212	142
	HEX1601CS	63,76	76,51	-	-	-	295	171	354	205	-	171	295	354	205	136
	HEX2201CC	63,76	76,51	-	-	-	351	203	421	244	-	203	351	421	244	162
	HEX2201CS	70,84	85,01	-	-	-	306	177	367	212	-	177	306	367	212	142
HEX2401CC	70,84	85,01	-	-	-	351	203	421	244	-	203	351	421	244	162	
HEX5	HEX2000CS	75,83	91,00	-	-	-	306	177	367	212	-	177	306	367	212	142
	HEX2500CC	75,83	91,00	-	-	-	351	203	421	244	-	203	351	421	244	162
	HEX2500CS	85,01	102,02	-	-	-	351	203	421	244	-	203	351	421	244	162
	HEX3000CC	85,01	102,02	-	-	-	424	245	509	294	-	245	424	509	294	196
	HEX2700CS	92,25	110,69	-	-	-	351	203	421	244	-	203	351	421	244	162
	HEX3200CC	92,25	110,69	-	-	-	450	260	540	312	-	260	450	540	312	208
	HEX2900CS	102,35	122,82	-	-	-	424	245	509	294	-	245	424	509	294	196
	HEX3400CC	102,35	122,82	-	-	-	450	260	540	312	-	260	450	540	312	208
	HEX3001CS	112,97	135,57	-	-	-	424	245	509	294	-	245	424	509	294	196
	HEX3501CC	112,97	135,57	-	-	-	450	260	540	312	-	260	450	540	312	208
HEX6	HEX3000CS	113,74	136,49	-	-	-	424	245	509	294	-	245	424	509	294	196
	HEX3500CC	113,74	136,49	-	-	-	450	260	540	312	-	260	450	540	312	208
	HEX3500CS	127,52	153,02	-	-	-	424	245	509	294	-	245	424	509	294	196
	HEX4000CC	127,52	153,02	-	-	-	502	290	602	348	-	290	502	602	348	232
	HEX4000CS	138,37	166,04	-	-	-	450	260	540	312	-	260	450	540	312	208
	HEX4500CC	138,37	166,04	-	-	-	559	323	671	388	-	323	559	671	388	258
	HEX4500CS	153,52	184,22	-	-	-	502	290	602	348	-	290	502	602	348	232
	HEX5000CC	153,52	184,22	-	-	-	619	358	743	430	-	358	619	743	430	286
HEX5001CS	169,46	203,35	-	-	-	619	358	743	430	-	358	619	743	430	286	
HEX7	HEX5000CS	164,30	197,16	-	-	-	636	367	763	440	-	367	636	763	440	294
	HEX5500CC	164,30	197,16	-	-	-	788	455	946	546	-	455	788	946	546	364
	HEX5500CS	184,19	221,03	-	-	-	788	455	946	546	-	455	788	946	546	364
	HEX6000CC	184,19	221,03	-	-	-	942	544	1131	653	-	544	942	1131	653	435
	HEX6000CS	199,86	239,83	-	-	-	788	455	946	546	-	455	788	946	546	364
	HEX7500CC	199,86	239,83	-	-	-	1012	584	1214	701	-	584	1012	1214	701	467
	HEX7501CS	221,75	266,10	-	-	-	942	544	1131	653	-	544	942	1131	653	435
	HEX8001CC	221,75	266,10	-	-	-	1012	584	1214	701	-	584	1012	1214	701	467
	HEX8000CS	244,78	293,74	-	-	-	942	544	1131	653	-	544	942	1131	653	435
HEX9000CC	244,78	293,74	-	-	-	1012	584	1214	701	-	584	1012	1214	701	467	

Standard version of the motor / contact our technical service for operating conditions not present in the catalog

Versione standard del motore / contattare il nostro ufficio tecnico commerciale per le condizioni non presenti nel catalogo

HEX SERIES

Noise Level

Livello di rumorosità

RANGE GAMMA	MODEL MODELLO	DISPLACEMENT SPOSTAMENTO VOLUMETRICO		SOUND PRESSURE (FREE FIELD) LIVELLO DI PRESSIONE SONORA (CAMPO LIBERO)						SOUND POWER POTENZA SONORA		
				1,8 m			5 m			ISO9614-1 grade 2		
				Te / Tc [°C]			Te / Tc [°C]			Te / Tc [°C]		
				50 Hz	60 Hz	+7 / +50	-10 / +45	-30 / +40	+7 / +50	-10 / +45	-30 / +40	+7 / +50
[m³/h]		[dB(A)]										
HEX11	HEX51CS	4,42	5,30			47,8			38,9			63,9
	HEX80CC	4,42	5,30	46,5			37,6			62,6		
	HEX80CS	5,37	6,44			48,6			39,7			64,7
	HEX101CC	5,37	6,44	48,3			39,4			64,4		
	HEX101CS	6,71	8,05			49,8			40,9			65,9
	HEX151CC	6,71	8,05	49,2			40,3			65,3		
	HEX151CS	7,50	9,00			50,1			41,2			66,2
	HEX181CC	7,50	9,00	49,6			40,7			65,7		
	HEX181CS	9,16	10,99			50,7			41,8			66,8
	HEX201CC	9,16	10,99	49,8			40,9			65,9		
	HEX201CS	9,88	11,86			51,2			42,3			67,3
	HEX221CC	9,88	11,86	50,0			41,1			66,1		
	HEX221CS	10,61	12,73			51,8			42,9			67,9
	HEX251CC	10,61	12,73	51,9			43,0			68,0		
	HEX251CS	11,64	13,97		49,8	51,8		40,9	42,9		65,9	67,9
HEX281CC	11,64	13,97	54,8	53,4	51,8	45,9	44,5	42,9	70,9	69,5	67,9	
HEX281SB	13,23	15,88		53,4	51,8		44,5	42,9		69,5	67,9	
HEX281CS	13,23	15,88		53,4	51,8		44,5	42,9		69,5	67,9	
HEX2	HEX290CS	14,74	17,69			51,9			43,0			68,0
	HEX300CC	14,74	17,69		51,4	51,9		42,5	43,0		67,5	68,0
	HEX300CS	15,94	19,13	50,9	51,4		42,0	42,5		67,0	67,5	
	HEX350CC	15,94	19,13	51,4	51,9		42,5	43,0		67,5	68,0	
	HEX350SB	17,53	21,04	51,4	51,9		42,5	43,0		67,5	68,0	
	HEX380CC	17,53	21,04			52,4			43,5			68,5
	HEX380SB	19,53	23,43	52,9	52,4		44,0	43,5		69,0	68,5	
	HEX390CS	19,53	23,43			53,4			44,5			69,5
HEX392CS	23,31	27,97		53,9	54,4		45,0	45,5		70,0	70,5	
HEX33	HEX355CS	19,29	23,14		54,4	55,4		45,5	46,5		70,5	71,5
	HEX405CC	19,29	23,14	55,4	56,4		46,5	47,5		71,5	72,5	
	HEX405CS	23,13	27,76		55,4	56,9		46,5	48,0		71,5	73,0
	HEX505CC	23,13	27,76	55,9	56,9		47,0	48,0		72,0	73,0	
	HEX505CS	27,33	32,80		57,9	58,4		49,0	49,5		74,0	74,5
	HEX705CC	27,33	32,80		58,4	58,9		49,5	50,0		74,5	75,0
	HEX705CS	31,88	38,26	57,9	58,4	58,9	49,0	49,5	50,0	74,0	74,5	75,0
	HEX755CC	31,88	38,26		58,9	59,4		50,0	50,5		75,0	75,5
HEX35	HEX551CS	27,33	32,80		57,9	58,4		49,0	49,5		74,0	74,5
	HEX701CC	27,33	32,80	57,9	58,4	58,9	49,0	49,5	50,0	74,0	74,5	75,0
	HEX701CS	31,88	38,26		58,4	58,9		49,5	50,0		74,5	75,0
	HEX751CC	31,88	38,26	58,4	58,9	59,4	49,5	50,0	50,5	74,5	75,0	75,5
	HEX751CS	38,06	45,67		58,9	59,4		50,0	50,5		75,0	75,5
	HEX1002CC	38,06	45,67	58,4	58,9	59,9	49,5	50,0	51,0	74,5	75,0	76,0
	HEX801CS	43,73	52,48		58,9	59,4		50,0	50,5		75,0	75,5
	HEX1003CC	43,73	52,48	58,9	59,4	59,9	50,0	50,5	51,0	75,0	75,5	76,0
	HEX901CS	47,80	57,36		59,4	59,9		50,5	51,0		75,5	76,0
HEX1151CC	47,80	57,36	58,9	59,9	60,4	50,5	51,0	51,5	75,5	76,0	76,5	

HEX SERIES

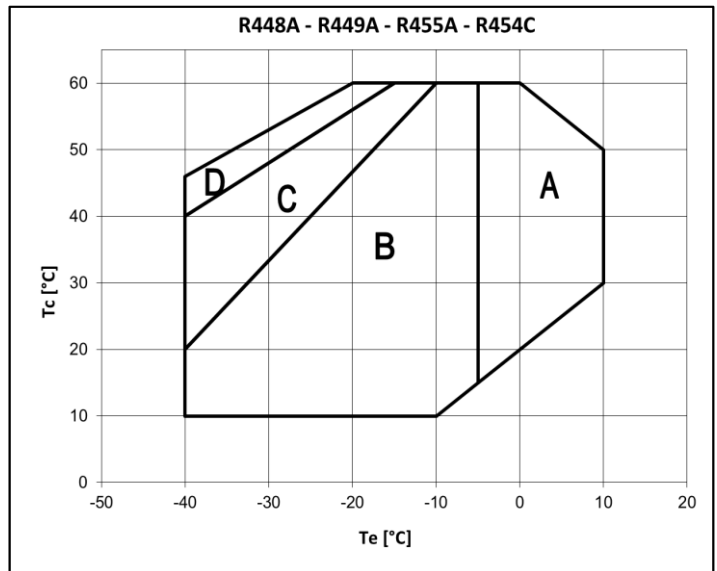
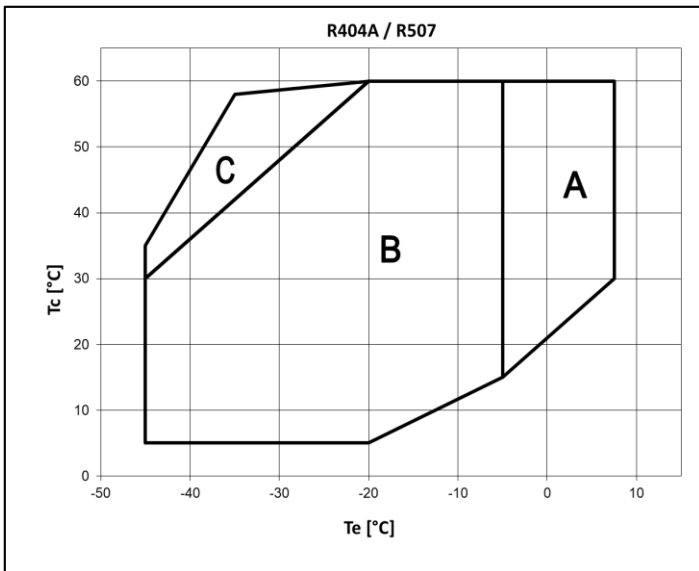
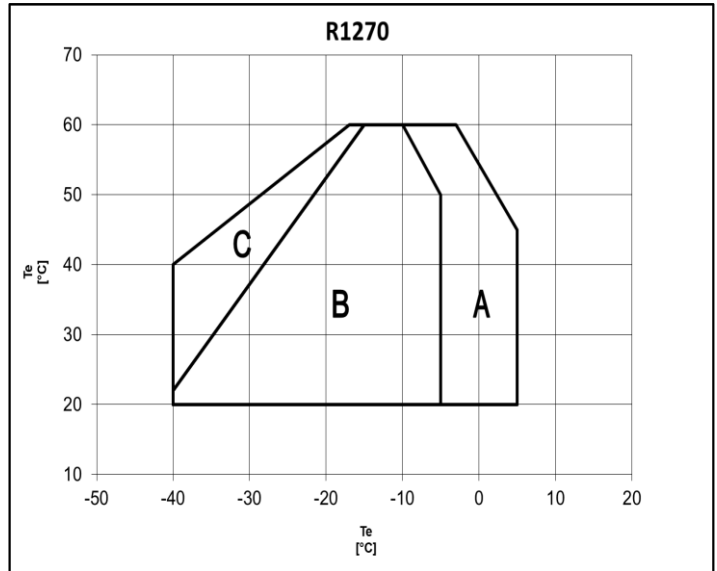
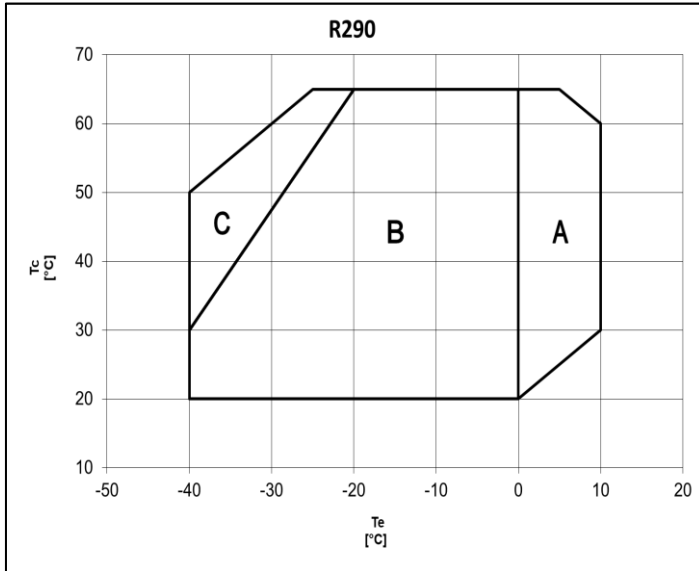
Noise Level

Livello di rumorosità

RANGE GAMMA	MODEL MODELLO	DISPLACEMENT SPOSTAMENTO VOLUMETRICO		SOUND PRESSURE (FREE FIELD) LIVELLO DI PRESSIONE SONORA (CAMPO LIBERO)						SOUND POWER POTENZA SONORA		
				1,8 m			5 m			ISO9614-1 grade 2		
		50 Hz		60 Hz		Te / Tc [°C]		Te / Tc [°C]		Te / Tc [°C]		
		[m³/h]		[dB(A)]								
HEX4 1	HEX851CS	42,81	51,38		58,9	60,4		50,0	51,5		75,0	76,5
	HEX1201CC	42,81	51,38	58,9	58,9	60,4	50,0	50,0	51,5	75,0	75,0	76,5
	HEX1001CS	48,82	58,58		60,9	61,4		52,0	52,5		77,0	77,5
	HEX1501CC	48,82	58,58	60,4	60,9	61,4	51,5	52,0	52,5	76,5	77,0	77,5
	HEX1501CS	56,87	68,25		61,9	62,6		53,0	53,7		78,0	78,7
	HEX2001CC	56,87	68,25	61,4	61,9	62,6	52,5	53,0	53,7	77,5	78,0	78,7
	HEX1601CS	63,76	76,51		62,9	63,4		54,0	54,5		79,0	79,5
	HEX2201CC	63,76	76,51	62,4	62,9	63,4	53,5	54,0	54,5	78,5	79,0	79,5
	HEX2201CS	70,84	85,01		62,9	63,4		54,0	54,5		79,0	79,5
HEX2401CC	70,84	85,01	62,4	62,9	63,4	53,5	54,0	54,5	78,5	79,0	79,5	
HEX5	HEX2000CS	75,83	91,00		61,4	61,9		52,5	53,0		77,5	78,0
	HEX2500CC	75,83	91,00	60,9	61,4	61,9	52,0	52,5	53,0	77,0	77,5	78,0
	HEX2500CS	85,01	102,02		62,4	62,9		53,5	54,0		78,5	79,0
	HEX3000CC	85,01	102,02	61,9	62,4	62,9	53,0	53,5	54,0	78,0	78,5	79,0
	HEX2700CS	92,25	110,69		63,4	63,9		54,5	55,0		79,5	80,0
	HEX3200CC	92,25	110,69	62,9	63,4	63,9	54,0	54,5	55,0	79,0	79,5	80,0
	HEX2900CS	102,35	122,82		64,4	64,9		55,5	56,0		80,5	81,0
	HEX3400CC	102,35	122,82	63,9	64,4	64,9	55,0	55,5	56,0	80,0	80,5	81,0
	HEX3001CS	112,97	135,57		64,9	65,4		56,0	56,5		81,0	81,5
HEX3501CC	112,97	135,57	64,4	64,9	65,4	55,5	56,0	56,5	80,5	81,0	81,5	
HEX6	HEX3000CS	113,74	136,49		65,4	65,9		56,5	57,0		81,5	82,0
	HEX3500CC	113,74	136,49	64,9	65,4	65,9	56,0	56,5	57,0	81,0	81,5	82,0
	HEX3500CS	127,52	153,02		65,9	66,4		57,0	57,5		82,0	82,5
	HEX4000CC	127,52	153,02	65,4	65,9	66,4	56,5	57,0	57,5	81,5	82,0	82,5
	HEX4000CS	138,37	166,04		66,4	66,9		57,5	58,0		82,5	83,0
	HEX4500CC	138,37	166,04	65,9	66,4	66,9	57,0	57,5	58,0	82,0	82,5	83,0
	HEX4500CS	153,52	184,22		66,5	67,0		57,6	58,1		82,6	83,1
	HEX5000CC	153,52	184,22	66,5	67,0	67,5	57,6	58,1	58,6	82,6	83,1	83,6
	HEX5001CS	169,46	203,55		67,0	67,5		58,1	58,6		83,1	83,6
HEX7	HEX5000CS	164,30	197,16		66,9	67,4		58,0	58,5		83,0	83,5
	HEX5500CC	164,30	197,16	66,4	66,9	67,4	57,5	58,0	58,5	82,5	83,0	83,5
	HEX5500CS	184,19	221,03		67,1	67,6		58,2	58,7		83,2	83,7
	HEX6000CC	184,19	221,03	66,6	67,1	67,6	57,7	58,2	58,7	82,7	83,2	83,7
	HEX6000CS	199,86	239,83		67,3	67,8		58,4	58,9		83,4	83,9
	HEX7500CC	199,86	239,83	66,8	67,3	67,8	57,9	58,4	58,9	82,9	83,4	83,9
	HEX7501CS	221,75	266,10		67,4	67,9		58,5	59,0		83,5	84,0
	HEX8001CC	221,75	266,10	66,9	67,4	67,9	58,0	58,5	59,0	83,0	83,5	84,0
	HEX8000CS	244,78	293,74		67,5	68,0		58,6	59,1		83,6	84,1
HEX9000CC	244,78	293,74	67,0	67,5	68,0	58,1	58,6	59,1	83,1	83,6	84,1	

Application Envelope

Diagramma di applicazione

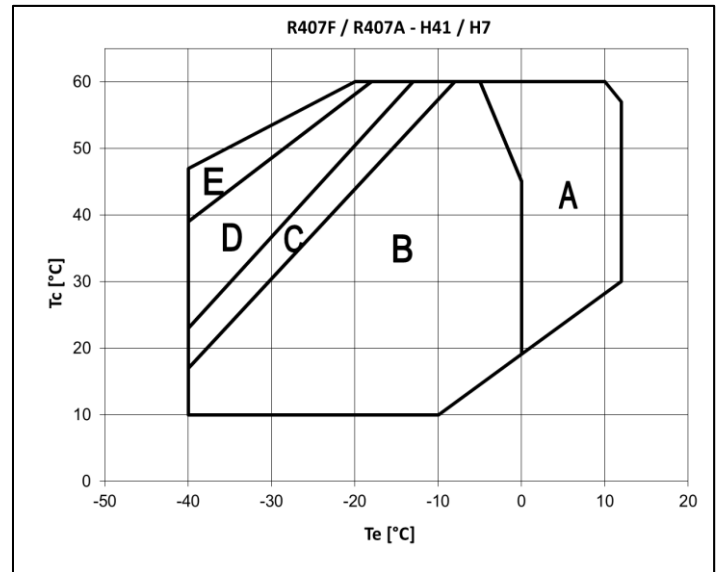
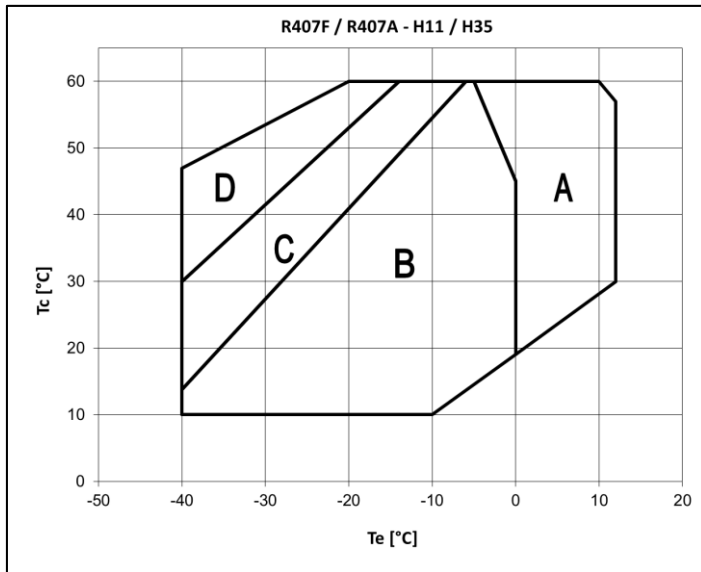
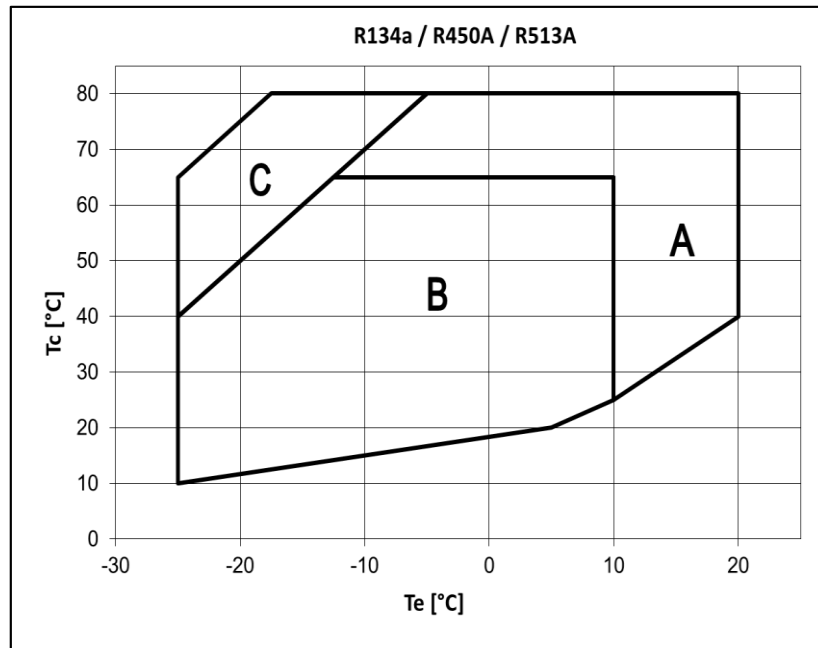


The application envelope changes depending on the compressor model and is available for every model and for every refrigerant in the DORIN web software
Il diagramma di applicazione cambia con il modello di compressore ed è disponibile per ogni modello e refrigerante nel web software di DORIN

A	«CC» MODELS ONLY / Solo modelli «CC»
B	«CC» AND «CS» MODELS / Modelli «CC» e «CS»
C	«CC» AND «CS» MODELS with head cooling fan or max superheating 20 K / Modelli «CC» e «CS» con ventilatore su testa o massimo surriscaldamento di 20 K
D	«CC» AND «CS» MODELS with head cooling fan and max superheating 20 K / Modelli «CC» e «CS» con ventilatore su testa e massimo surriscaldamento di 20 K

Application Envelope

Diagramma di applicazione



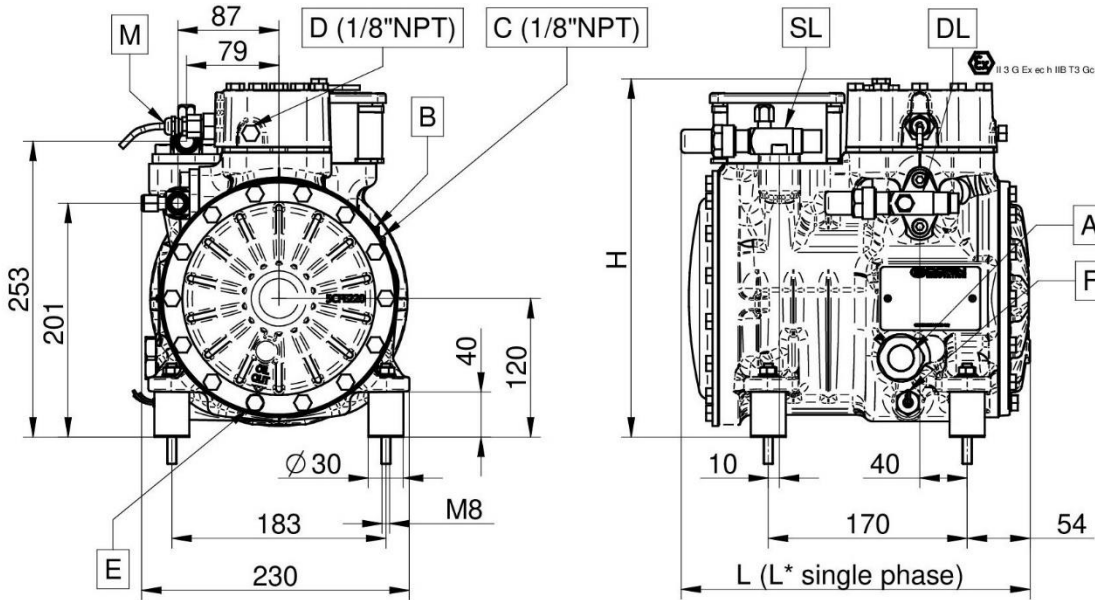
The application envelope changes depending on the compressor model and is available for every model and for every refrigerant in the DORIN web software
Il diagramma di applicazione cambia con il modello di compressore ed è disponibile per ogni modello e refrigerante nel web software di DORIN

A	«CC» MODELS ONLY / Solo modelli «CC»
B	«CC» AND «CS» MODELS / Modelli «CC» e «CS»
C	«CC» AND «CS» MODELS with head cooling fan or max superheating 20 K / Modelli «CC» e «CS» con ventilatore su testa o massimo surriscaldamento di 20 K
D	«CC» AND «CS» MODELS with head cooling fan and max superheating 30 K (head cooling fan and DTC if superheating is > 30 K) / Modelli «CC» e «CS» con ventilatore su testa e massimo surriscaldamento di 30 K (ventilatore e DTC se surriscaldamento > 30 K)
E	«CC» AND «CS» MODELS with head cooling fan and max superheating 20 K (head cooling fan and DTC if superheating is > 20 K) / Modelli «CC» e «CS» con ventilatore su testa e massimo surriscaldamento di 20 K (ventilatore e DTC se surriscaldamento > 20 K)

Technical Drawings

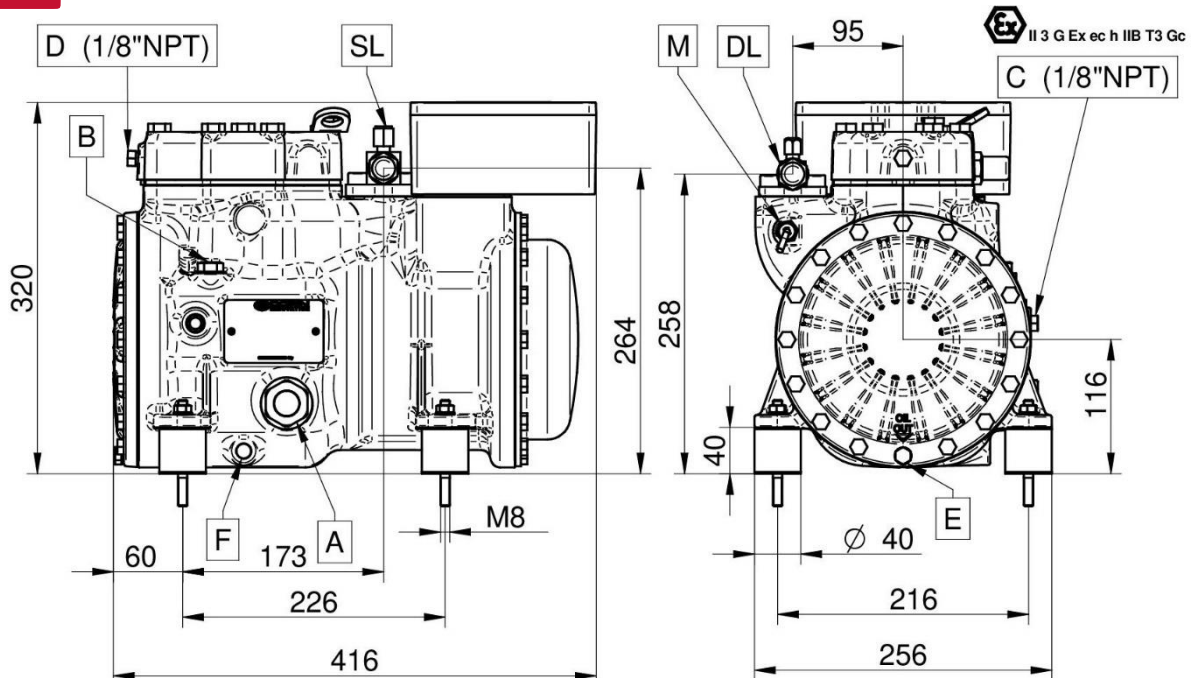
Disegni tecnici

HEX11



MODEL MODELLO	L	L*	H
	[mm]	[mm]	[mm]
HEX51CS	295	321	307
HEX80CC	295	321	307
HEX80CS	298	321	307
HEX101CC	305	328	307
HEX101CS	305	328	307
HEX151CC	305	343	307
HEX151CS	305	343	307
HEX181CC	321	354	307
HEX181CS	325	363	312
HEX201CC	325	363	312
HEX201CS	325	363	312
HEX221CC	325	363	312
HEX221CS	325	363	312
HEX251CC	340	363	312
HEX251CS	325	363	315
HEX281CC	340	363	315
HEX281SB	325	---	315
HEX281CS	340	---	315

HEX2

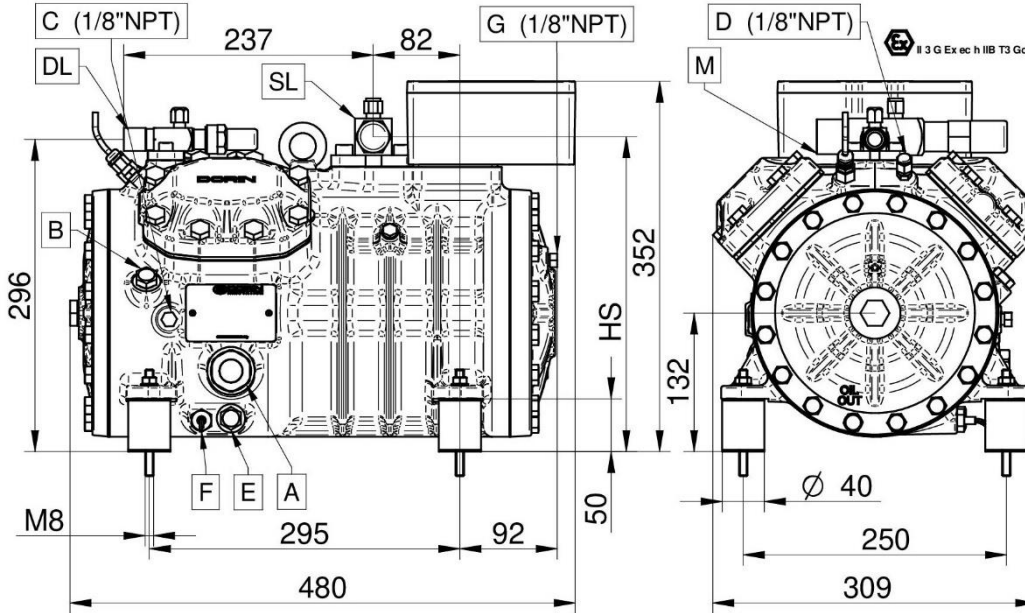


- A** – Oil sight glass - Spia olio
- B** – Oil charge plug - Tappo carica olio
- C** – Low pressure tap - Presa bassa pressione
- D** – High pressure tap – Presa alta pressione
- E** – Oil drain plug - Tappo scarica olio
- F** – Crankcase heater - Resistenza carter
- M** – Maximum discharge temperature sensor – Sensore massima temperatura
- DL** – Discharge service valve - Rubinetto compressione
- SL** – Suction service valve – Rubinetto Aspirazione

Technical Drawings

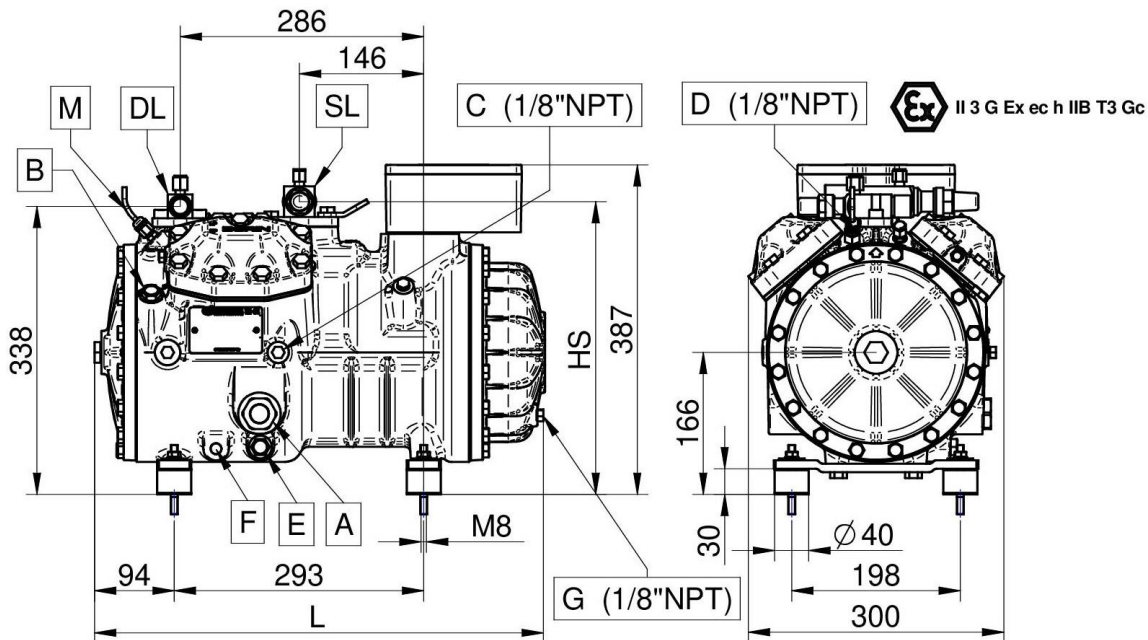
Disegni tecnici

HEX33



MODEL MODELLO	HS
	[mm]
HEX355CS	296
HEX405CC	296
HEX405CS	299
HEX505CC	299
HEX505CS	299
HEX705CC	299
HEX705CS	299
HEX755CC	299

HEX35



MODEL MODELLO	L	HS
	[mm]	[mm]
HEX551CS	502	340
HEX701CC	502	340
HEX701CS	502	340
HEX751CC	502	340
HEX751CS	502	340
HEX1002CC	530	344
HEX801CS	502	340
HEX1003CC	530	344
HEX901CS	530	344
HEX1151CC	530	344

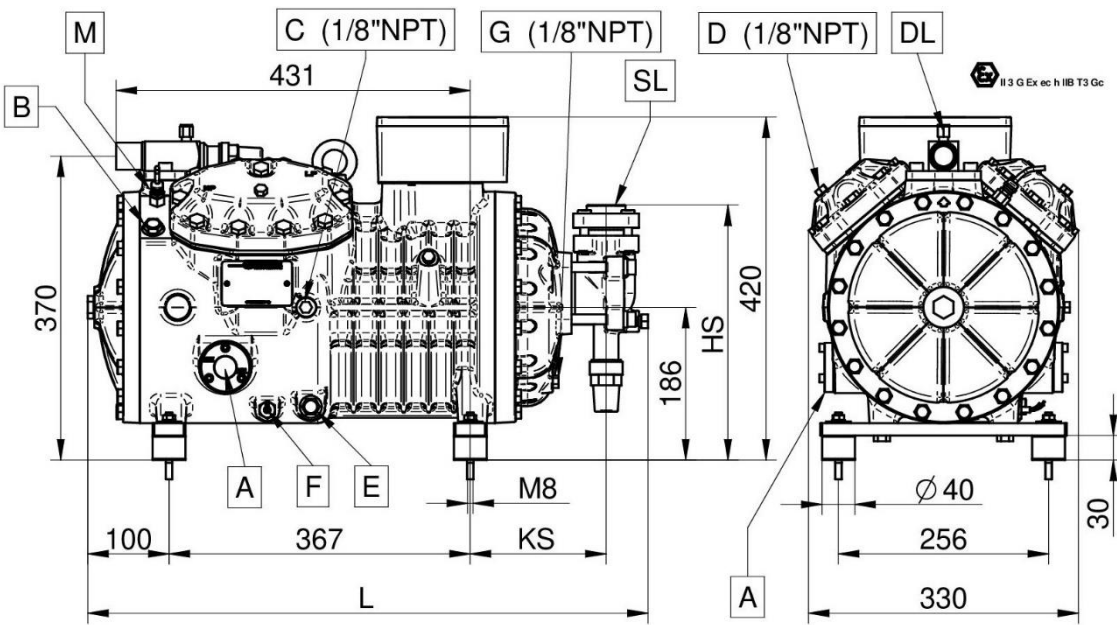
- A** – Oil sight glass - Spia olio
- B** – Oil charge plug - Tappo carica olio
- C** – Low pressure tap - Presa bassa pressione
- D** – High pressure tap – Presa alta pressione
- E** – Oil drain plug - Tappo scarica olio
- F** – Crankcase heater - Resistenza carter

- G** – Oil return - Tappo ritorno olio
- M** – Maximum discharge temperature sensor – Sensore massima temperatura
- DL** – Discharge service valve - Rubinetto compressione
- SL** – Suction service valve – Rubinetto Aspirazione

Technical Drawings

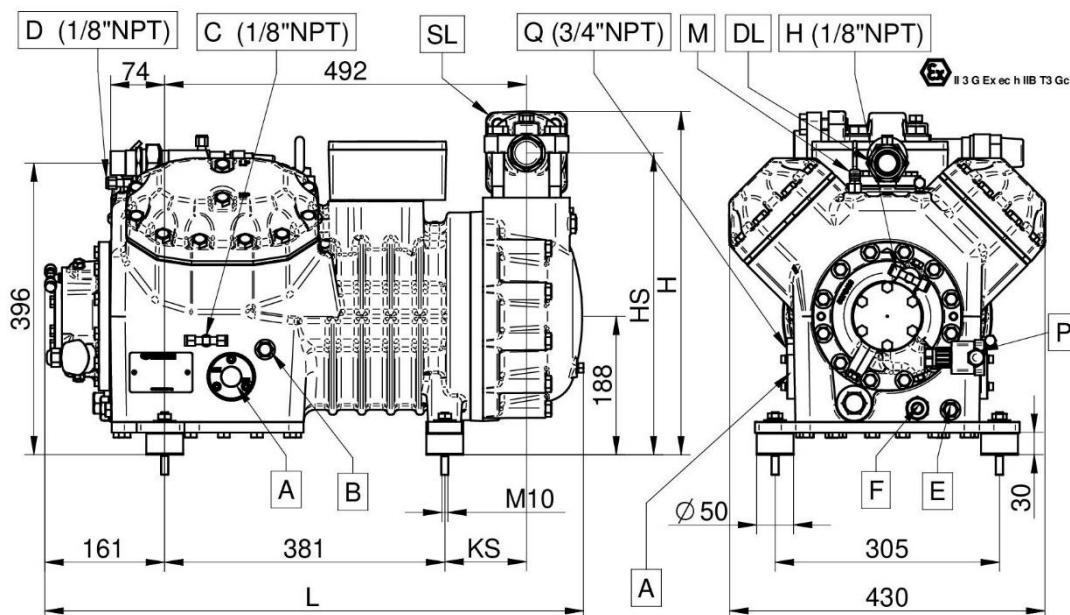
Disegni tecnici

HEX41



MODEL MODELLO	L	KS	HS
	[mm]	[mm]	[mm]
HEX851CS	650	140	257
HEX1201CC	650	140	257
HEX1001CS	650	140	257
HEX1501CC	680	166	310
HEX1501CS	650	140	257
HEX2001CC	680	166	310
HEX1601CS	680	166	310
HEX2201CC	680	166	310
HEX2201CS	680	166	310
HEX2401CC	680	166	310

HEX5



MODEL MODELLO	L	H	KS	HS
	[mm]	[mm]	[mm]	[mm]
HEX2000CS	710	443	86	392
HEX2500CC	732	466	111	410
HEX2500CS	712	466	91	410
HEX3000CC	732	466	111	410
HEX2700CS	712	466	91	410
HEX3200CC	732	466	111	410
HEX2900CS	712	466	91	410
HEX3400CC	732	466	111	410
HEX3001CS	712	466	91	410
HEX3501CC	732	466	111	410

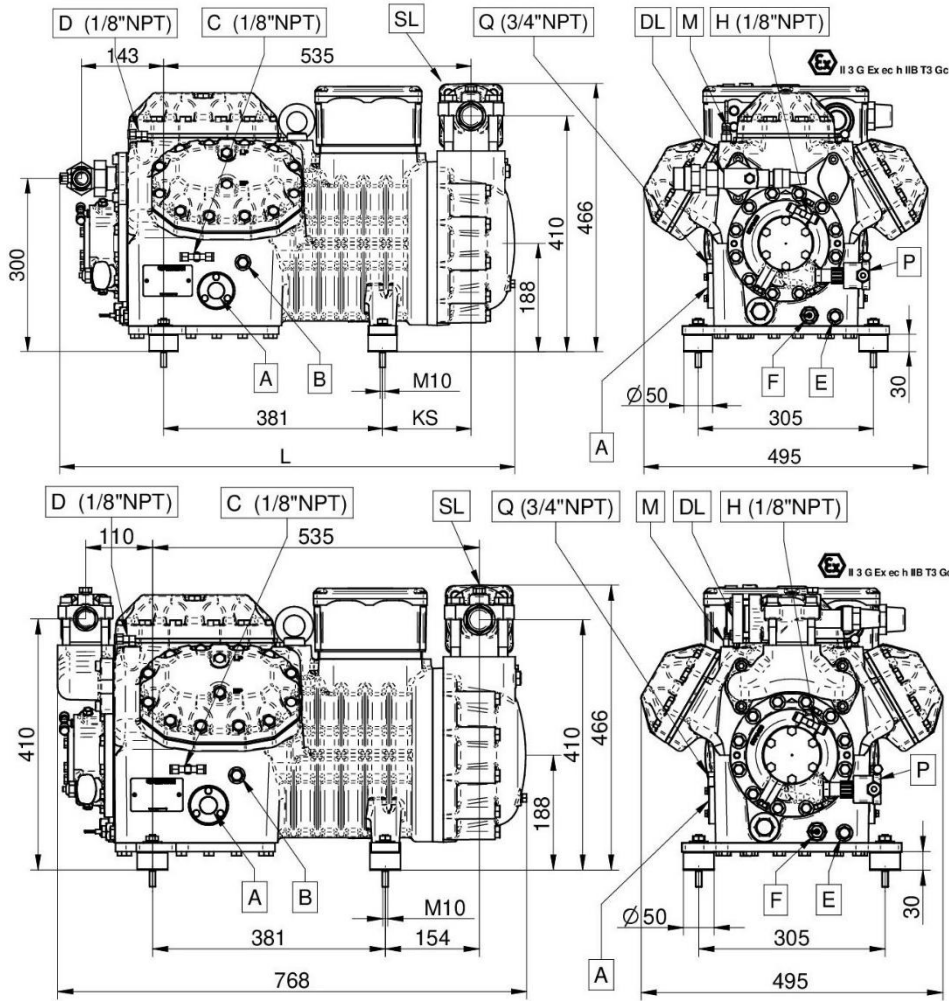
- A** – Oil sight glass - Spia olio
- B** – Oil charge plug - Tappo carica olio
- C** – Low pressure tap - Presa bassa pressione
- D** – High pressure tap – Presa alta pressione
- E** – Oil drain plug - Tappo scarica olio
- F** – Crankcase heater - Resistenza carter

- G** – Oil return - Tappo ritorno olio
- H** – Oil pressure tap - Presa alta pressione pompa
- M** – Maximum discharge temperature sensor – Sensore massima temperatura
- P** – Oil pressure switch – Pressostato differenziale olio
- Q** – Gas equalization– Equalizzazione gas
- DL** – Discharge service valve – Rubinetto Compressione
- SL** – Suction service valve – Rubinetto Aspirazione

Technical Drawings

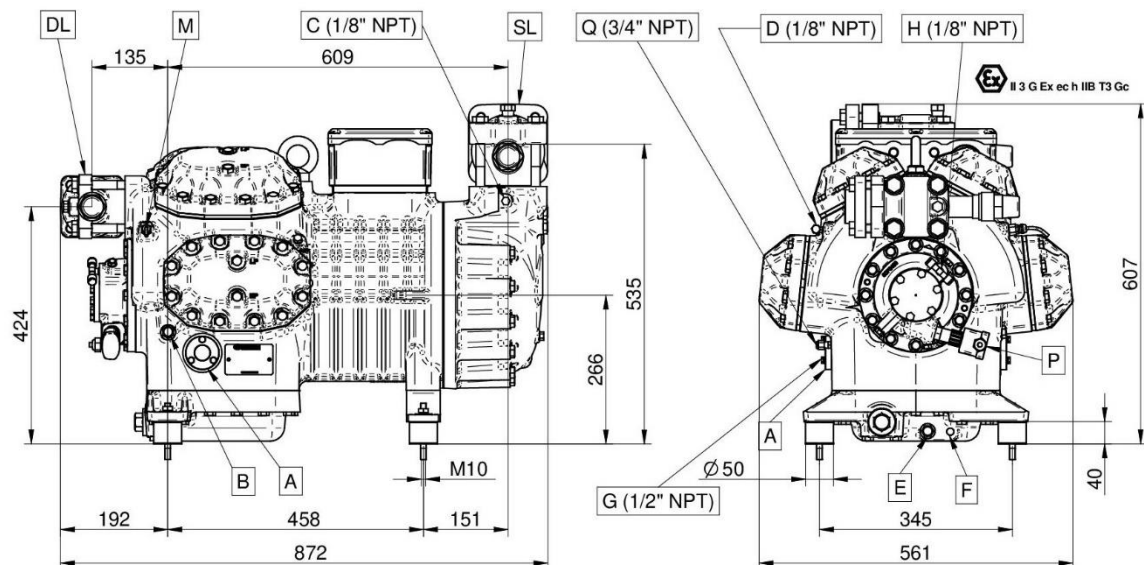
Disegni tecnici

HEX6



MODEL MODELLO	L	KS
	[mm]	[mm]
HEX3000CS	773	134
HEX3500CC	793	154
HEX3500CS	773	134
HEX4000CC	793	154

HEX7



- A** – Oil sight glass - Spia olio
- B** – Oil charge plug - Tappo carica olio
- C** – Low pressure tap - Presa bassa pressione
- D** – High pressure tap – Presa alta pressione
- E** – Oil drain plug - Tappo scarica olio
- F** – Crankcase heater - Resistenza carter

- G** – Oil return - Tappo ritorno olio
- H** – Oil pressure tap - Presa alta pressione pompa
- M** – Maximum discharge temperature sensor – Sensore massima temperatura
- P** – Oil pressure switch – Pressostato differenziale olio
- Q** – Gas equalization– Equalizzazione gas
- DL** – Discharge service valve – Rubinetto Compressione
- SL** – Suction service valve – Rubinetto Aspirazione



DORIN WEB SOFTWARE

Open the camera app on your device and point it at the QR code to scan it. Make sure that all the four corners of the QR code are in view. A pop-up notification will appear on your screen, tap the notifications to launch the code.

Aprire l'app della Fotocamera sul proprio dispositivo ed inquadrare il codice QR per scannerizzarlo. Tutti i quattro angoli del codice devono essere visibili. Una notifica pop-up apparirà sullo schermo, cliccare sulla notifica per eseguire il comando



OFFICINE MARIO DORIN S.p.A.
Via Aretina 388, 50061 Compiobbi - Florence, Italy Tel.
+39 055 62321 1 - Fax +39 055 62321 380

dorin@dorin.com
www.dorin.com