



OFFICINE MARIO DORIN SINCE 1918

DORIN[®]
INNOVATION

AULC SERIES

2019



SEMI-HERMETIC COMPONENT UNITS

UNITÀ COMPONENTE SEMIERMETICHE

UNITÉS COMPOSANTES SEMI-HERMETIQUE

HALBHERMETISCHE KOMPONENTENEINHEITEN

La serie di unità componente AULC è stata progettata per garantire ottime prestazioni, ingombri ridotti e bassa rumorosità.

Tutte le unità possono funzionare con R134a, R404A, R507, R407F, R407A, R704C, R449A, R448A, R450A, R513A, R452A entro i limiti indicati nel catalogo delle unità condensatrici E-AU 1LTZ079.

UNITA' COMPONENTI TIPO AULC

Queste unità rappresentano la fornitura standard e sono idonee per tutte le applicazioni. Le unità AULC sono equipaggiate con condensatore raffreddato ad aria con tubi in rame ed alette in alluminio di nuovo disegno, motoventilatori monofase ad alta efficienza con griglia di protezione, ricevitore di liquido con valvola di sicurezza, tubazioni del liquido, telaio portante. La tubazione della mandata del gas dal compressore al condensatore è disponibile come accessorio su richiesta.

CAMPI DI APPLICAZIONE

Per garantire un buon funzionamento e una lunga durata in servizio delle unità condensatrici, si raccomanda di rispettare i limiti di applicazione specificati nel catalogo 1LTZ079. E' importante che siano ben definite le condizioni più severe a cui l'unità selezionata dovrà funzionare; il funzionamento in condizioni non specificate deve essere preventivamente concordato con OMD.

CONDENSATORI

I condensatori raffreddati ad aria sono di nuovo progetto e garantiscono le temperature di condensazione ottimali. L'abbinamento con i nuovi motoventilatori assicura una elevata portata d'aria ed un basso livello sonoro.

MOTOVENTILATORI

Sulla gamma di unità condensatrici ad aria AU sono installati motoventilatori con una nuova, innovativa costruzione ibrida delle pale; questa garantisce una maggiore silenziosità, efficienza e durata nel tempo rispetto ai ventilatori tradizionali.

I ventilatori sono realizzati con una struttura portante in una lega di alluminio ad alta resistenza alla corrosione, mentre le pale sono in una speciale fibra plastica rinforzata (Hy-Blade fans); questa innovativa combinazione di materiali consente una notevole riduzione di peso.

Component units range AULC is designed to guarantee best performances, reduced dimensions and low noise emissions. All units can operate with R134a, R404A, R507, R407F, R407A, R704C, R449A, R448A, R450A, R513A, R452A, R407A within the limits indicated in the condensing units range catalogue E-AU 1LTZ079.

COMPONENT UNITS TYPE AULC

These units represent the standard ones and they can be used in all applications. AULC component units are equipped with air-cooled condenser with copper tube and new design aluminium fins, high efficiency electric motor-fan equipped with safety grill, liquid receiver with safety valve, gas and liquid piping, steel frame. Discharge piping line from the compressor to the condenser is provided only as optional upon request.

APPLICATION ENVELOPE

In order to assure a good operation and a long service, it is important to respect the application limits specified in 1LTZ079 catalogue. It is very important to establish the most critical conditions the condensing unit will operate at the operation in conditions outside the specified limits must be agreed in advance with OMD.

CONDENSERS

The new design of air-cooled condenser ensures the best condensing temperatures. The match with new motorfans ensures very high mass flows and low noise emissions.

MOTORFANS

The AU air condensing units range are fitted with motor fans with a new, innovative hybrid blade construction; this motor fans are quieter, more efficient and longer lasting than conventional motor fans installed in previous UA range. Blades are made of a corrosion-resistant aluminium alloy supportive structure; a special fibre-reinforced plastic is then covering the underneath layer (Hy-Blade fans); this innovative combinations of materials brings remarkable reduction in weight.

La gamme de unités composantes est conçue pour garantir de meilleures performances, dimensions d'encombrement réduit et basse émission de bruit. Toutes ces unités peuvent fonctionner avec les réfrigérants R134a, R404A, R507, R407F, R407A, R704C, R449A, R448A, R450A, R513A, R452A dans les limites indiquées dans le catalogue E-AU 1LTZ079.

UNITÉS COMPOSANT TYPES AULC

Ces ci sont les groupes standard et sont utilisables dans tous les types d'application. Les unités AULC sont équipées de condenseurs à air avec tube en cuivre et ailettes en aluminium de nouvelle conception, de moto-ventilateurs mono phases avec grille de protection, du réservoir de liquide avec soupape de sûreté, de tuyauterie du liquide, et du châssis. La tuyauterie de refoulement entre le compresseur et le condenseur est disponible comme accessoire sur demande.

CHAMPS D'UTILISATION

Afin de garantir un bon fonctionnement et une bonne longévité, il est important de respecter les limites d'utilisation spécifiées dans le catalogue 1LTZ079. Il est important d'établir les conditions les plus sévères dans lesquelles le groupe travaillera; tous les opérations en dehors des conditions limites spécifiées doit être validée par avance par OMD.

CONDENSEUR

La nouvelle conception de condenseur à air permet d'obtenir les meilleures températures de condensation. L'harmonisation avec les nouveaux ventilateurs assure un haute débit d'air tout en réduisant le niveau sonore.

MOTOVENTILATEURS

Les groupes de condensation à air AU sont équipés avec des motoventilateurs avec de pales de nouvelles conception; cela permet d'être plus efficace et d'avoir un niveau sonore inférieur et une durée supérieur auprès de motoventilateurs installés dans les précédent type UA.

Le châssis est réalisée avec alliages d'aluminium résistant à la corrosion et les pales sont réalisés avec une fibre plastique; cette combinaison permet une importante réduction du poids.

Die Komponenteneinheiten AULC sind entwickelt worden, um optimale Leistung, platzsparende Ausmaße und geringe Geräusentwicklung zu gewährleisten.

Alle Verflüssigungssätze funktionieren mit den Kältemitteln R134a, R404A, R507, R407F, R407A, R704C, R449A, R448A, R450A, R513A, R452A innerhalb der im Katalog E-AU 1LTZ079 angegebenen Grenzwerte.

KOMPONENTENEINHEITEN TYP AULC

Diese Verflüssigungssätze gehören zur Standard-Baureihe und sind für alle Anwendungen geeignet. Die Komponenteneinheiten AULC sind mit luftgekühlten Kondensatoren mit Kupferrohren und Aluminiumlamellen im neuesten Design ausgestattet, außerdem verfügen sie über hocheffiziente Einphasen-Ventilatoren mit Schutzgitter, Flüssigkeitssammler mit Sicherheitsventil und Schwingungsdämpfer auf der Druckleitung (wenn vorgesehen), Rohrleitungen für Gas und Flüssigkeiten und Tragrahmen. Die Druckleitung vom Verdichter zum Kondensator ist optional als Zubehör verfügbar.

ANWENDUNGSWEISE

Um eine gute Funktionsweise und eine lange Lebensdauer der Komponenteneinheit zu gewährleisten, sind die im Katalog 1LTZ079 angegebenen Grenzwerte zu beachten. Es ist wichtig, die äußersten Anwendungsfaktoren genau zu bestimmen, bei denen der jeweilige Verflüssigungssatz eingesetzt werden soll. Bei Unklarheiten oder Betriebspunkten außerhalb der Grenvorgaben ist dies vor Inbetriebnahme mit OMD abzuklären.

KONDENSATOREN

Die luftgekühlten Kondensatoren haben ein modernes Design und garantieren beste Kondensationstemperaturen. Die Kombination mit den neuen Ventilatoren gewährleistet eine höhere Luftmenge und eine geringe Geräusentwicklung.

MOTOVENTILATOREN

In der Linie der luftgekühlten Verflüssigungssätze AU sind Ventilatoren mit einer neuen, innovativen Doppelkonstruktion der Rotorblätter installiert, die geringe Geräusentwicklung, höhere Leistung und längere Lebensdauer im Vergleich zu den herkömmlichen Ventilatoren garantieren.

Die Ventilatoren haben ein Gestell aus Aluminiumlegierung, das extrem korrosionsresistent ist und die Rotorblätter bestehen aus einem speziellen Faser-Kunststoff (Hy-Blade fans)

Tutti i ventilatori sono dotati di motore a 230V/1/50-60Hz completo di condensatore e possono essere usati con regolatori elettronici di frequenza; sono dotati di protezione termica interna e di griglia di protezione esterna.

ACCESSORI

Tutte le unità componente possono essere equipaggiate di tubazioni di mandata del gas dal compressore al condensatore idonee ad ogni compressore. In ogni caso l'assemblaggio successivo della tubazione di mandata è particolarmente agevole grazie alla presenza nel basamento dei fori per il fissaggio di ogni componente.

ABBINAMENTO AU-AULC

La tabella successiva mostra l'abbinamento tra le AULC e le unità E-AU.

All motorfans are fitted with motor 230V/1/50-60Hz complete with capacitors and they are suitable for the use of electronic frequency regulators; all motorfans are fitted with an internal protection against overtemperature and an external basket guard grilles for mounting of fans and protection of fingers.

ACCESSORIES

All AULC units can be equipped with discharge piping form the compressor to the condenser suitable for each compressor. In any case, subsequent assembling is very user friendly, due to fixing pre-arrangement on steel frame.

AU-AULC MATCHING

Following table shows the matching between AULC and correspondent E-AU.

Tous les motoventilateurs sont équipés de moteurs monophasés 230V/1/50-60Hz avec condensateurs et ils peuvent fonctionner avec un régulateur électronique de fréquence; ils sont équipés de protection interne contre les surtensions et les surchauffes et un panier externe de protection pour leurs fixations.

ACCESSOIRES

Toutes les unités composants AULC peuvent être équipées de la tuyauterie de refoulement entre le compresseur et le condenseur. Dans tous cases, l'assemblage subséquent est vraiment simple, grâce aux arrangements sur les châssis.

CORRESPONDANCE ENTRE AU-AULC

La table suivantes montre la correspondance entre les AULC et les E-AU.

diese innovative Kombination von Materialien gewährleistet eine beachtliche Gewichtsreduzierung. Alle Ventilatoren verfügen über einen Motor mit 230V/1/50-60Hz und einen Kondensator und können mit einem Frequenzumrichter betrieben werden; sie verfügen über einen internen Überhitzungsschutz und ein äußeres Schutzgitter.

ZUBEHÖR

Alle AULC-Einheiten können mit einer Druckleitung vom Verdichter zum Verflüssiger ausgerüstet werden, passend zu den entsprechenden Verdichtern. Generell ist die Nachrüstung sehr nutzerfreundlich aufgrund der entsprechenden Vorbereitungen am Rahmen.

AU-AULC ZUORDNUNG

Die folgende Übersicht zeigt die Zuordnung zwischen AULC und den entsprechenden E-AU.

SERIE RANGE SÉRIES SERIE	Unità condensatrice con compressore Condensing unit with compressor Groupe de condensation avec compresseur Verflüssigungssätze mit Kompressor	Unità componente senza compressore Component unit without compressor Unité composant sans compresseur Komponenteneinheit ohne Kompressor
H11	E-AU-H80CC	KGA1AA00
	E-AU-H80CS	KGA1AA00
	E-AU-H101CC	KGA1AA00
	E-AU2-H101CC	KGA2AA00
	E-AU-H101CS	KGA1AA00
	E-AU2-H101CS	KGA2AA00
	E-AU-H151CC	KGA3AA00
	E-AU2-H151CC	KGA2AA00
	E-AU-H151CS	KGA3AA00
	E-AU2-H151CS	KGA2AA00
	E-AU-H181CC	KGA4AA01
	E-AU2-H181CC	KGA5AA01
	E-AU-H181CS	KGA4AA01
	E-AU2-H181CS	KGA5AA01
	E-AU-H201CC	KGA4AA01
	E-AU2-H201CC	KGA5AA01
	E-AU-H201CS	KGJDA00
	E-AU2-H201CS	KGA5AA02
	E-AU-H221CC	KGA4AA02
	E-AU2-H221CC	KGA5AA02
	E-AU-H221CS	KGJDA00
	E-AU2-H221CS	KGJEAA01
	E-AU-H251CC	KGA6AA00
	E-AU2-H251CC	KGA7AA00
	E-AU-H251CS	KGJDA00
	E-AU2-H251CS	KGJEAA01
	E-AU-H281CC	KGA6AA00
	E-AU2-H281CC	KGA7AA00
E-AU-H281CS	KGJBAA01	
E-AU2-H281CS	KGJEAA01	
H2	E-AU-H290CS	KGJBAA02
	E-AU2-H290CS	KGJEAA02
	E-AU-H300CC	KGA9AA01
	E-AU2-H300CC	KGD5AA00
	E-AU-H300CS	KGJBAA02
	E-AU2-H300CS	KGJEAA02
	E-AU-H350CC	KGA9AA01
	E-AU2-H351CC	KGD5AA00
	E-AU-H380CC	KGA9AA02
	E-AU2-H381CC	KGD5AA00
	E-AU-H390CS	KGJBAA03
	E-AU2-H390CS	KGJEAA02

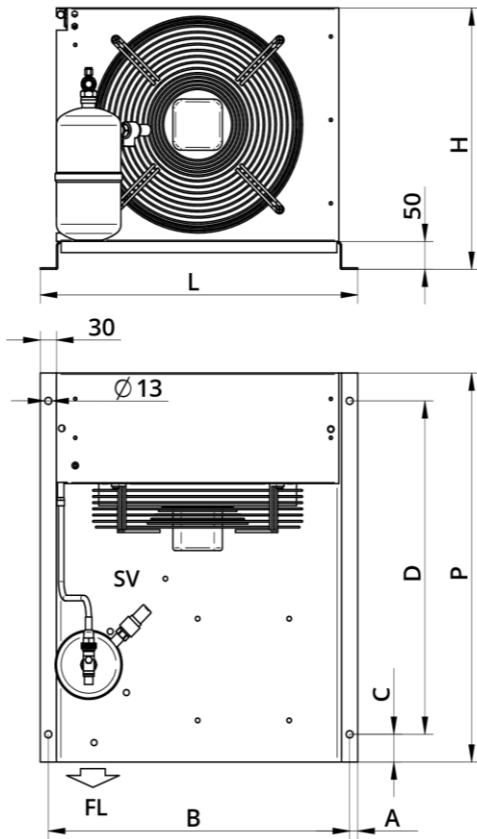
SERIE RANGE SÉRIES SERIE	Unità condensatrice con compressore Condensing unit with compressor Groupe de condensation avec compresseur Verflüssigungssätze mit Kompressor	Unità componente senza compressore Component unit without compressor Unité composant sans compresseur Komponenteneinheit ohne Kompressor
H33	E-AU-H355CS	KGJGAA00
	E-AU2-H355CS	KGJHAA00
	E-AU-H405CC	KB5AA00
	E-AU2-H405CC	KB4AA00
	E-AU-H405CS	KGJGAA00
	E-AU2-H405CS	KGJHAA00
	E-AU-H505CC	KB5AA00
	E-AU2-H505CC	KB4AA00
	E-AU-H505CS	KGJLAA00
	E-AU2-H505CS	KGJNAA01
	E-AU2-H705CC	KG4AA00
	E-AU-H705CS	KGJLAA00
	E-AU2-H705CS	KGJNAA01
	E-AU2-H755CC	KB6AA01
	H35	E-AU2-H751CS
E-AU2-H1002CC		KB6AA02
H41	E-AU2-H851CS	KGJRAA00
	E-AU2-H1201CC	KGC1AA00
	E-AU2-H1001CS	KGJRAA00
	E-AU2-H1501CC	KGC1AA00
	E-AU2-H1501CS	KGJRAA00
	E-AU2-H2001CC	KGC1AA00
	E-AU2-H1601CS	KGJ2AA01
E-AU4-H2201CC	KGC2AA00	
H5	E-AU2-H2000CS	KGJ2AA02
	E-AU4-H2500CC	KGC2AB00
	E-AU4-H2500CS	KGJUAA00
	E-AU4-H3000CC	KGC3AA01
	E-AU4-H2700CS	KGJVAA00
	E-AU4-H3200CC	KGC3AA02
E-AU4-H2900CS	KGJVAA00	
H6	E-AU4-H3000CS	KGJVAA00
	E-AU4-H3500CC	KGC5AA00
	E-AU4-H3500CS	KGJVAA00
	E-AU4-H4000CC	KGC5AA00

SERIE RANGE SÉRIES SERIE	Unità condensatrice <u>con compressore</u> Condensing unit <u>with compressor</u> Groupe de condensation <u>avec compresseur</u> Verfüssigungssätze <u>mit Kompressor</u>	Unità componente <u>senza compressore</u> Component unit <u>without compressor</u> Unité composant <u>sans compresseur</u> Komponenteneinheit <u>ohne Kompressor</u>																	
		KGA1AA00	KGA2AA00	KGA3AA00	KGA4AA01	KGA4AA02	KGA5AA01	KGA5AA02	KGA6AA00	KGA7AA00	KGA9AA01	KGA9AA02	KGD5AA00	KGJDA00	KGJEA01	KGJEA02	KGJBA01	KGJBAA02	KGJBA03
H11	E-AU-H80CC	X	-	-	-	-	-	-	-	-	-	-	-	-	-	-	-	-	-
	E-AU-H80CS	X	-	-	-	-	-	-	-	-	-	-	-	-	-	-	-	-	-
	E-AU-H101CC	X	-	-	-	-	-	-	-	-	-	-	-	-	-	-	-	-	-
	E-AU2-H101CC	-	X	-	-	-	-	-	-	-	-	-	-	-	-	-	-	-	-
	E-AU-H101CS	X	-	-	-	-	-	-	-	-	-	-	-	-	-	-	-	-	-
	E-AU2-H101CS	-	X	-	-	-	-	-	-	-	-	-	-	-	-	-	-	-	-
	E-AU-H151CC	-	-	X	-	-	-	-	-	-	-	-	-	-	-	-	-	-	-
	E-AU2-H151CC	-	X	-	-	-	-	-	-	-	-	-	-	-	-	-	-	-	-
	E-AU-H151CS	-	-	X	-	-	-	-	-	-	-	-	-	-	-	-	-	-	-
	E-AU2-H151CS	-	X	-	-	-	-	-	-	-	-	-	-	-	-	-	-	-	-
	E-AU-H181CC	-	-	-	X	-	-	-	-	-	-	-	-	-	-	-	-	-	-
	E-AU2-H181CC	-	-	-	-	X	-	-	-	-	-	-	-	-	-	-	-	-	-
	E-AU-H181CS	-	-	-	X	-	-	-	-	-	-	-	-	-	-	-	-	-	-
	E-AU2-H181CS	-	-	-	-	X	-	-	-	-	-	-	-	-	-	-	-	-	-
	E-AU-H201CC	-	-	-	X	-	-	-	-	-	-	-	-	-	-	-	-	-	-
	E-AU2-H201CC	-	-	-	-	X	-	-	-	-	-	-	-	-	-	-	-	-	-
	E-AU-H201CS	-	-	-	-	-	-	-	-	-	-	-	X	-	-	-	-	-	-
	E-AU2-H201CS	-	-	-	-	-	-	X	-	-	-	-	-	-	-	-	-	-	-
	E-AU-H221CC	-	-	-	-	X	-	-	-	-	-	-	-	-	-	-	-	-	-
	E-AU2-H221CC	-	-	-	-	-	X	-	-	-	-	-	-	-	-	-	-	-	-
E-AU-H221CS	-	-	-	-	-	-	-	-	-	-	-	X	-	-	-	-	-	-	
E-AU2-H221CS	-	-	-	-	-	-	-	-	-	-	-	-	X	-	-	-	-	-	
E-AU-H251CC	-	-	-	-	-	-	-	X	-	-	-	-	-	-	-	-	-	-	
E-AU2-H251CC	-	-	-	-	-	-	-	-	X	-	-	-	-	-	-	-	-	-	
E-AU-H251CS	-	-	-	-	-	-	-	-	-	X	-	-	-	-	-	-	-	-	
E-AU2-H251CS	-	-	-	-	-	-	-	-	-	-	X	-	-	-	-	-	-	-	
E-AU-H281CC	-	-	-	-	-	-	-	-	X	-	-	-	-	-	-	-	-	-	
E-AU2-H281CC	-	-	-	-	-	-	-	-	-	X	-	-	-	-	-	-	-	-	
E-AU-H281CS	-	-	-	-	-	-	-	-	-	-	-	-	-	-	-	X	-	-	
E-AU2-H281CS	-	-	-	-	-	-	-	-	-	-	-	-	-	X	-	-	-	-	
H2	E-AU-H290CS	-	-	-	-	-	-	-	-	-	-	-	-	-	-	-	-	X	-
	E-AU2-H290CS	-	-	-	-	-	-	-	-	-	-	-	-	-	X	-	-	-	-
	E-AU-H300CC	-	-	-	-	-	-	-	-	-	X	-	-	-	-	-	-	-	-
	E-AU2-H300CC	-	-	-	-	-	-	-	-	-	-	X	-	-	-	-	-	-	-
	E-AU-H300CS	-	-	-	-	-	-	-	-	-	-	-	-	-	-	-	-	X	-
	E-AU2-H300CS	-	-	-	-	-	-	-	-	-	-	-	-	-	-	X	-	-	-
	E-AU-H350CC	-	-	-	-	-	-	-	-	-	X	-	-	-	-	-	-	-	-
	E-AU2-H351CC	-	-	-	-	-	-	-	-	-	-	X	-	-	-	-	-	-	-
	E-AU-H380CC	-	-	-	-	-	-	-	-	-	-	X	-	-	-	-	-	-	-
	E-AU2-H381CC	-	-	-	-	-	-	-	-	-	-	-	X	-	-	-	-	-	-
E-AU-H390CS	-	-	-	-	-	-	-	-	-	-	-	-	-	-	-	-	-	X	
E-AU2-H390CS	-	-	-	-	-	-	-	-	-	-	-	-	-	-	X	-	-	-	

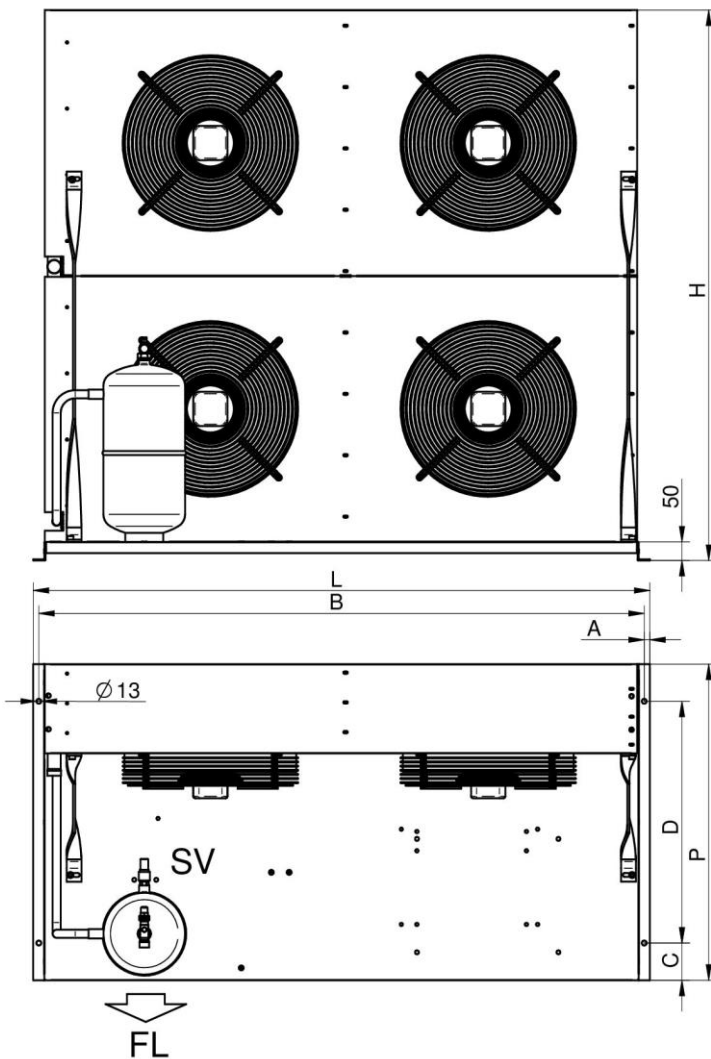
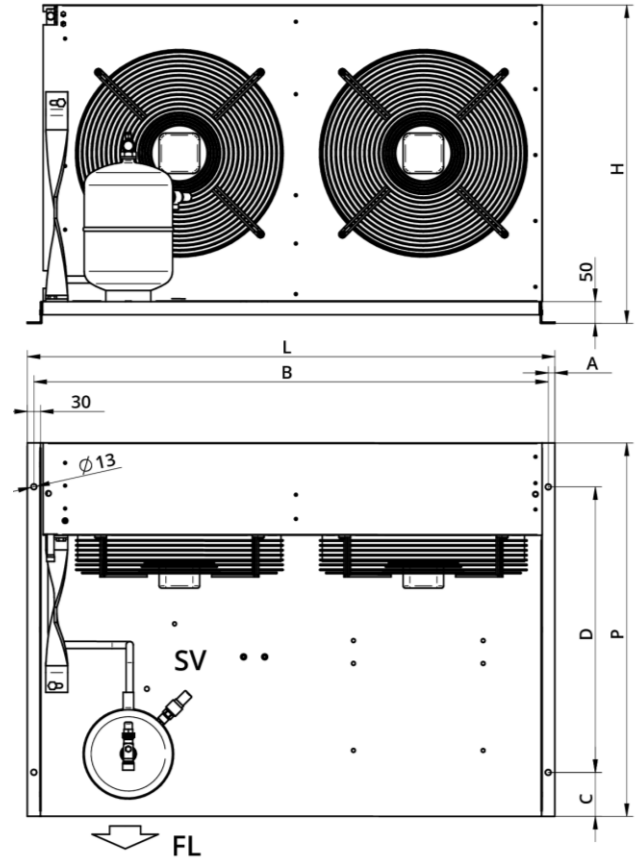
SERIE RANGE SÉRIES SERIE	Unità condensatrice <u>con compressore</u> Condensing unit <u>with compressor</u> Groupe de condensation <u>avec compresseur</u> Verfüssigungssätze <u>mit Kompressor</u>	Unità componente <u>senza compressore</u> Component unit <u>without compressor</u> Unité composant <u>sans compresseur</u> Komponenteneinheit <u>ohne Kompressor</u>																						
		KGB4AA00	KGB5AA00	KGB6AA01	KGB6AA02	KGC1AA00	KGC2AA00	KGC2AB00	KGC3AA01	KGC3AA02	KGC5AA00	KG44AA00	KGJHAA00	KGJGAA00	KGJLAA00	KGJNAA01	KGJNAA02	KGJRAA00	KGJ2AA01	KGJ2AA02	KGJVAA00	KGJWAA00	KGJUA000	
H33	E-AU-H355CS	-	-	-	-	-	-	-	-	-	-	X	-	-	-	-	-	-	-	-	-	-	-	-
	E-AU2-H355CS	-	-	-	-	-	-	-	-	-	-	-	X	-	-	-	-	-	-	-	-	-	-	-
	E-AU-H405CC	-	X	-	-	-	-	-	-	-	-	-	-	-	-	-	-	-	-	-	-	-	-	-
	E-AU2-H405CC	X	-	-	-	-	-	-	-	-	-	-	-	-	-	-	-	-	-	-	-	-	-	-
	E-AU-H405CS	-	-	-	-	-	-	-	-	-	-	-	X	-	-	-	-	-	-	-	-	-	-	-
	E-AU2-H405CS	-	-	-	-	-	-	-	-	-	-	-	-	X	-	-	-	-	-	-	-	-	-	-
	E-AU-H505CC	-	X	-	-	-	-	-	-	-	-	-	-	-	-	-	-	-	-	-	-	-	-	-
	E-AU2-H505CC	X	-	-	-	-	-	-	-	-	-	-	-	-	-	-	-	-	-	-	-	-	-	-
	E-AU-H505CS	-	-	-	-	-	-	-	-	-	-	-	-	X	-	-	-	-	-	-	-	-	-	-
	E-AU2-H505CS	-	-	-	-	-	-	-	-	-	-	-	-	-	X	-	-	-	-	-	-	-	-	-
	E-AU-H705CC	-	-	-	-	-	-	-	-	-	-	X	-	-	-	-	-	-	-	-	-	-	-	-
	E-AU2-H705CC	-	-	-	-	-	-	-	-	-	-	-	X	-	-	-	-	-	-	-	-	-	-	-
E-AU-H705CS	-	-	-	-	-	-	-	-	-	-	-	-	X	-	-	-	-	-	-	-	-	-	-	
E-AU2-H705CS	-	-	-	-	-	-	-	-	-	-	-	-	-	X	-	-	-	-	-	-	-	-	-	
E-AU-H755CC	-	-	X	-	-	-	-	-	-	-	-	-	-	-	-	-	-	-	-	-	-	-	-	
E-AU2-H755CC	-	-	-	X	-	-	-	-	-	-	-	-	-	-	-	-	-	-	-	-	-	-	-	
H35	E-AU2-H751CS	-	-	-	-	-	-	-	-	-	-	-	-	-	X	-	-	-	-	-	-	-	-	
	E-AU2-H1002CC	-	-	-	X	-	-	-	-	-	-	-	-	-	-	-	-	-	-	-	-	-	-	
H41	E-AU2-H851CS	-	-	-	-	-	-	-	-	-	-	-	-	-	-	-	X	-	-	-	-	-	-	
	E-AU2-H1201CC	-	-	-	-	X	-	-	-	-	-	-	-	-	-	-	-	-	-	-	-	-	-	
	E-AU2-H1001CS	-	-	-	-	-	-	-	-	-	-	-	-	-	-	-	X	-	-	-	-	-	-	
	E-AU2-H1501CC	-	-	-	-	X	-	-	-	-	-	-	-	-	-	-	-	-	-	-	-	-	-	
	E-AU2-H1501CS	-	-	-	-	-	-	-	-	-	-	-	-	-	-	-	X	-	-	-	-	-	-	
	E-AU2-H2001CC	-	-	-	-	X	-	-	-	-	-	-	-	-	-	-	-	-	-	-	-	-	-	-
E-AU2-H1601CS	-	-	-	-	-	-	-	-	-	-	-	-	-	-	-	-	X	-	-	-	-	-	-	
E-AU4-H2201CC	-	-	-	-	-	X	-	-	-	-	-	-	-	-	-	-	-	-	-	-	-	-	-	
H5	E-AU2-H2000CS	-	-	-	-	-	-	-	-	-	-	-	-	-	-	-	-	X	-	-	-	-	-	
	E-AU4-H2500CC	-	-	-	-	-	-	X	-	-	-	-	-	-	-	-	-	-	-	-	-	-	-	
	E-AU4-H2500CS	-	-	-	-	-	-	-	-	-	-	-	-	-	-	-	-	-	-	-	-	-	X	
	E-AU4-H3000CC	-	-	-	-	-	-	-	X	-	-	-	-	-	-	-	-	-	-	-	-	-	-	
	E-AU4-H2700CS	-	-	-	-	-	-	-	-	-	-	-	-	-	-	-	-	-	-	-	X	-	-	
	E-AU4-H3200CC	-	-	-	-	-	-	-	-	X	-	-	-	-	-	-	-	-	-	-	-	-	-	-
E-AU4-H2900CS	-	-	-	-	-	-	-	-	-	-	-	-	-	-	-	-	-	-	-	X	-	-	-	
H6	E-AU4-H3000CS	-	-	-	-	-	-	-	-	-	-	-	-	-	-	-	-	-	-	-	-	X	-	
	E-AU4-H3500CC	-	-	-	-	-	-	-	-	X	-	-	-	-	-	-	-	-	-	-	-	-	-	
	E-AU4-H3500CS	-	-	-	-	-	-	-	-	-	-	-	-	-	-	-	-	-	-	-	-	X	-	
	E-AU4-H4000CC	-	-	-	-	-	-	-	-	-	X	-	-	-	-	-	-	-	-	-	-	-	-	

SERIE - RANGE - SÉRIES - SERIE	Unità condensatrice Condensing unit Groupe de condensation Verflüssigungssätze	Applicazioni - Application Application - Anwendungsbereich	Ventilatori - Motorfans - Ventilateurs - Lüfter					Ricevitore Receiver Reservoir Sammler	Connessioni - Connections - Connexions - Anschlüsse			Peso netto Net weight Poids net Nettogewicht
			Portata (tot.) Air flow (tot.) Débit d'air (tot.) Lüftdurchsatz (ganz)	Potenza Power Puissance Leistungsaufnahme	Corrente assorbita (tot.) Current consumption (tot.) Consum. de courant (tot.) Stromaufnahme (ganz)	Capacità condensatore Condenser capacity Puissance condenseur Verflüssigerleistung	n° x Ø		Vol. [l]	Att. Rot. - Rot. Conn. Prise rot. - Anschluß	Usc. a sald. - Weld Output Sortie à souder - Ausgang	
			[m ³ /h] [@50Hz]	n° x [W] [@50Hz]	[A] [@50Hz]	n° x µF [@50Hz]						
H11	E-AU-H80CC	H	2480	1 x 165	0.73	1x4	1x350	2.3	1"	1/2"	58	
	E-AU-H80CS	L	2480	1 x 165	0.73	1x4	1x350	2.3	1"	1/2"	62	
	E-AU-H101CC	H	2480	1 x 165	0.73	1x4	1x350	2.3	1"	1/2"	63	
	E-AU2-H101CC	H	2670	2 x 144	0.64	2x2	2x300	2.3	1"	1/2"	69	
	E-AU-H101CS	L	2480	1 x 165	0.73	1x4	1x350	2.3	1"	1/2"	63	
	E-AU2-H101CS	L	2670	2 x 144	0.64	2x2	2x300	2.3	1"	1/2"	69	
	E-AU-H151CC	H	2270	1 x 165	0.73	1x4	1x350	2.3	1"	1/2"	64	
	E-AU2-H151CC	H	2670	2 x 144	0.64	2x2	2x300	2.3	1"	1/2"	71	
	E-AU-H151CS	L	2270	1 x 165	0.73	1x4	1x350	2.3	1"	1/2"	65	
	E-AU2-H151CS	L	2670	2 x 144	0.64	2x2	2x300	2.3	1"	1/2"	71	
	E-AU-H181CC	H	2275	1 x 165	0.73	1x4	1x350	2.3	1"	1/2"	68	
	E-AU2-H181CC	H	2510	2 x 144	0.64	2x2	2x300	2.3	1"	1/2"	73	
	E-AU-H181CS	L	2275	1 x 165	0.73	1x4	1x350	2.3	1"	1/2"	68	
	E-AU2-H181CS	L	2510	2 x 144	0.64	2x2	2x300	2.3	1"	1/2"	73	
	E-AU-H201CC	H	2275	1 x 165	0.73	1x4	1x350	2.3	1"	1/2"	69	
	E-AU2-H201CC	H	2510	2 x 144	0.64	2x2	2x300	2.3	1"	1/2"	74	
	E-AU-H201CS	L	1300	1 x 165	0.31	1x2	1x350	2.3	1"	1/2"	69	
	E-AU2-H201CS	L	2510	2 x 144	0.64	2x2	2x300	2.3	1"	1/2"	74	
	E-AU-H221CC	H	2275	1 x 165	0.73	1x4	1x350	2.3	1"	1/2"	70	
	E-AU2-H221CC	H	2510	2 x 144	0.64	2x2	2x300	2.3	1"	1/2"	75	
	E-AU-H221CS	L	1300	1 x 65	0.31	1x2	1x350	2.3	1"	1/2"	70	
	E-AU2-H221CS	L	3200	2 x 130	0.62	1x2	2x350	3.9	1"	1/2"	93	
	E-AU-H251CC	H	5550	1 x 245	1.1	1x8	1x450	3.9	1"	1/2"	88	
	E-AU2-H251CC	H	5300	2 x 330	1.46	2x4	2x350	3.9	1"	1/2"	93	
	E-AU-H251CS	L	1300	1 x 65	0.31	1x2	1x350	2.3	1"	1/2"	70	
	E-AU2-H251CS	L	3200	2 x 130	0.62	1x2	2x350	3.9	1"	1/2"	93	
	E-AU-H281CC	H	5550	1 x 245	1.1	1x8	1x450	3.9	1"	1/2"	88	
	E-AU2-H281CC	H	5300	2 x 330	1.46	2x4	2x350	3.9	1"	1/2"	93	
E-AU-H281CS	L	3700	1 x 125	0.56	1x3	1x450	2.3	1"	1/2"	72		
E-AU2-H281CS	L	3200	2 x 130	0.62	1x2	2x350	2.3	1"	1/2"	77		
H2	E-AU-H290CS	L	3700	1 x 125	2.1	1x8	1x450	3.9	1"	1/2"	100	
	E-AU2-H290CS	L	3200	2 x 130	1.46	2x4	2x350	3.9	1"	1/2"	107	
	E-AU-H300CC	H	5540	1 x 245	2.1	1x8	1x450	5.7	1"	5/8"	110	
	E-AU2-H300CC	H	5940	2 x 330	1.46	2x4	2x350	5.7	1"	5/8"	115	
	E-AU-H300CS	L	3700	1 x 125	2.1	1x8	1x450	3.9	1"	1/2"	100	
	E-AU2-H300CS	L	3200	2 x 130	1.46	2x4	2x350	3.9	1"	1/2"	108	
	E-AU-H350CC	H	5540	1 x 245	2.1	1x8	1x450	5.7	1"	5/8"	110	
	E-AU2-H351CC	H	5940	2 x 330	1.46	2x4	2x350	5.7	1"	5/8"	115	
	E-AU-H380CC	H	5540	1 x 245	2.1	1x8	1x450	3.9	1"	1/2"	100	
	E-AU2-H381CC	H	5940	2 x 330	1.46	2x4	2x350	3.9	1"	1/2"	108	
	E-AU-H390CS	L	3700	1 x 125	2.1	1x8	1x450	5.7	1"	5/8"	111	
	E-AU2-H390CS	L	3200	2 x 130	1.46	2x4	2x350	5.7	1"	5/8"	116	
H33	E-AU-H355CS	L	3700	1 x 125	0.56	1x3	1x450	3.9	1"	1/2"	129	
	E-AU2-H355CS	L	3400	2 x 130	0.62	2x2	2x350	5.7	1"	5/8"	143	
	E-AU-H405CC	H	5540	1 x 245	1.1	1x8	1x450	5.7	1"	5/8"	130	
	E-AU2-H405CC	H	10270	2 x 490	2.2	2x8	2x450	5.7	1"	5/8"	154	
	E-AU-H405CS	L	3700	1 x 125	0.56	1x3	1x450	3.9	1"	1/2"	130	
	E-AU2-H405CS	L	3400	2 x 130	0.62	2x2	2x350	5.7	1"	5/8"	144	
	E-AU-H505CC	H	5540	1 x 245	1.1	1x8	1x450	5.7	1"	5/8"	131	
	E-AU2-H505CC	H	10270	2 x 490	2.2	2x8	2x450	5.7	1"	5/8"	155	
	E-AU-H505CS	L	3730	1 x 125	0.56	1x3	1x450	5.7	1"	5/8"	131	
	E-AU2-H505CS	L	6500	2 x 250	1.12	2x3	2x450	7.6	1"	3/4"	155	
	E-AU2-H705CC	H	10270	2 x 490	2.2	2x8	2x450	7.6	1"	3/4"	155	
	E-AU-H705CS	L	3730	1 x 125	0.56	1x3	1x450	5.7	1"	5/8"	131	
E-AU2-H705CS	L	6500	2 x 250	1.12	2x3	2x450	5.7	1"	5/8"	155		
E-AU2-H755CC	H	11700	2 x 490	2.2	2x8	2x450	7.6	1"	3/4"	184		
H35	E-AU2-H751CS	L	6500	2 x 250	1.12	2x3	2x450	5.7	1"	3/4"	171	
	E-AU2-H1002CC	H	11700	2 x 490	2.2	2x8	2x450	7.6	1"	3/4"	196	
H41	E-AU2-H851CS	L	7700	2 x 250	1.12	2x3	2x450	15	1-1/4"	7/8"	242	
	E-AU2-H1201CC	H	13660	2 x 1360	6	2x12	2x500	15	1-1/4"	7/8"	270	
	E-AU2-H1001CS	L	7700	2 x 250	1.12	2x3	2x450	15	1-1/4"	7/8"	242	
	E-AU2-H1501CC	H	13660	2 x 1360	6	2x12	2x500	15	1-1/4"	7/8"	271	
	E-AU2-H1501CS	L	7700	2 x 250	1.12	2x3	2x450	15	1-1/4"	7/8"	242	
	E-AU2-H2001CC	H	13660	2 x 1360	6	2x12	2x500	15	1-1/4"	7/8"	280	
H5	E-AU2-H1601CS	L	9500	2 x 440	1.94	2x5	2x500	15	1-1/4"	7/8"	276	
	E-AU4-H2201CC	H	23040	4 x 980	4.4	4x8	4x450	15	1-1/4"	7/8"	307	
	E-AU2-H2000CS	L	9500	2 x 440	1.94	2x5	4x450	15	1-1/4"	7/8"	333	
	E-AU4-H2500CC	H	23040	4 x 980	4.4	4x8	4x450	15	1-1/4"	7/8"	360	
	E-AU4-H2500CS	L	15000	4 x 500	2.24	4x3	4x450	15	1-1/4"	7/8"	360	
	E-AU4-H3000CC	H	21970	4 x 980	4.4	4x8	4x450	19	1-1/4"	7/8"	368	
	E-AU4-H2700CS	L	14400	4 x 500	2.24	4x3	4x450	19	1-1/4"	7/8"	369	
	E-AU4-H3200CC	H	21970	4 x 980	4.4	4x8	4x450	19	1-1/4"	7/8"	374	
H6	E-AU4-H2900CS	L	14400	4 x 500	2.24	4x3	4x450	19	1-1/4"	7/8"	374	
	E-AU4-H3000CS	L	19000	4 x 880	3.88	4x5	4x500	24.5	1-1/4"	7/8"	448	
	E-AU4-H3500CC	H	27320	4 x 2720	12	4x12	4x500	24.5	1-1/4"	7/8"	459	
	E-AU4-H3500CS	L	19000	4 x 880	3.88	4x5	4x500	24.5	1-1/4"	7/8"	446	
E-AU4-H4000CC	H	27320	4 x 2720	12	4x12	4x500	24.5	1-1/4"	7/8"	462		

AULC



AULC2



AULC4

		E-AU							
SERIE - RANGE	Modello Model	Dimensioni gruppi Overall dimensions							
		L	P	H	A	B	C	D	
		[mm]	[mm]	[mm]	[mm]	[mm]	[mm]	[mm]	
H11	E-AU-H80CC	590	700	470	15	560	50	600	
	E-AU-H80CS	590	700	470	15	560	50	600	
	E-AU-H101CC	590	700	470	15	560	50	600	
	E-AU2-H101CC	950	700	425	15	920	50	600	
	E-AU-H101CS	590	700	470	15	560	50	600	
	E-AU2-H101CS	950	700	425	15	920	50	600	
	E-AU-H151CC	590	700	470	15	560	50	600	
	E-AU2-H151CC	950	700	425	15	920	50	600	
	E-AU-H151CS	590	700	470	15	560	50	600	
	E-AU2-H151CS	950	700	425	15	920	50	600	
	E-AU-H181CC	590	700	520	15	560	50	600	
	E-AU2-H181CC	950	700	425	15	920	50	600	
	E-AU-H181CS	590	700	520	15	560	50	600	
	E-AU2-H181CS	950	700	425	15	920	50	600	
	E-AU-H201CC	590	700	520	15	560	50	600	
	E-AU2-H201CC	950	700	425	15	920	50	600	
	E-AU-H201CS	590	700	520	15	560	50	600	
	E-AU2-H201CS	950	700	425	15	920	50	600	
	E-AU-H221CC	590	700	520	15	560	50	600	
	E-AU2-H221CC	950	700	425	15	920	50	600	
	E-AU-H221CS	590	700	520	15	560	50	600	
	E-AU2-H221CS	1200	700	525	15	1170	50	600	
	E-AU-H251CC	950	700	675	15	920	50	600	
	E-AU2-H251CC	1200	700	525	15	1170	50	600	
	E-AU-H251CS	590	700	520	15	560	50	600	
	E-AU2-H251CS	1200	700	525	15	1170	50	600	
	E-AU-H281CC	950	700	675	15	920	50	600	
	E-AU2-H281CC	1200	700	525	15	1170	50	600	
	E-AU-H281CS	950	700	675	15	920	50	600	
	E-AU2-H281CS	1200	700	525	15	1170	50	600	
	H2	E-AU-H290CS	950	700	675	15	920	50	600
		E-AU2-H290CS	1200	700	525	15	1170	50	600
E-AU-H300CC		950	700	825	15	920	50	600	
E-AU2-H300CC		1200	700	675	15	1170	50	600	
E-AU-H300CS		950	700	675	15	920	50	600	
E-AU2-H300CS		1200	700	525	15	1170	50	600	
E-AU-H350CC		950	700	825	15	920	50	600	
E-AU2-H351CC		1200	700	675	15	1170	50	600	
E-AU-H380CC		950	700	825	15	920	50	600	
E-AU2-H381CC		1200	700	675	15	1170	50	600	
E-AU-H390CS		950	700	675	15	920	50	600	
E-AU2-H390CS		1200	700	525	15	1170	50	600	
E-AU-H392CS		950	700	675	15	920	50	600	
E-AU2-H392CS		1200	700	675	15	1170	50	600	

		E-AU							
SERIE - RANGE	Modello Model	Dimensioni gruppi Overall dimensions							
		L	P	H	A	B	C	D	
		[mm]	[mm]	[mm]	[mm]	[mm]	[mm]	[mm]	
H33	E-AU-H355CS	950	850	675	15	920	50	650	
	E-AU2-H355CS	1200	850	675	15	1170	50	650	
	E-AU-H405CC	950	850	825	15	926	50	650	
	E-AU2-H405CC	1200	850	725	15	1170	50	650	
	E-AU-H405CS	950	850	675	15	920	50	650	
	E-AU2-H405CS	1200	850	675	15	1170	50	650	
	E-AU-H505CC	950	850	825	15	920	50	650	
	E-AU2-H505CC	1200	850	725	15	1170	50	650	
	E-AU-H505CS	950	850	825	15	920	50	650	
	E-AU2-H505CS	1200	850	725	15	1170	50	650	
	E-AU2-H705CC	1200	850	725	15	1170	50	650	
	E-AU-H705CS	950	850	825	15	920	50	650	
	E-AU2-H705CS	1200	850	725	15	1170	50	650	
	E-AU2-H755CC	1660	850	825	15	1630	50	650	
	H35	E-AU2-H751CS	1200	850	725	15	1170	50	650
		E-AU2-H1002CC	1660	850	825	15	1630	50	650
H41	E-AU2-H851CS	1660	850	825	15	1630	50	650	
	E-AU2-H1201CC	1660	850	980	15	1630	50	650	
	E-AU2-H1001CS	1660	850	825	15	1630	50	650	
	E-AU2-H1501CC	1660	850	980	15	1630	50	650	
	E-AU2-H1501CS	1660	850	825	15	1630	50	650	
	E-AU2-H2001CC	1660	850	980	15	1630	50	650	
	E-AU2-H1601CS	1660	850	980	15	1630	50	650	
	E-AU4-H2201CC	1660	850	1480	15	1630	50	650	
H5	E-AU2-H2000CS	1660	850	980	15	1630	50	650	
	E-AU4-H2500CC	1660	850	1480	15	1630	50	650	
	E-AU4-H2500CS	1660	850	1480	15	1630	50	650	
	E-AU4-H3000CC	1660	850	1480	15	1630	50	650	
	E-AU4-H2700CS	1660	850	1480	15	1630	50	650	
	E-AU4-H3200CC	1660	850	1480	15	1630	50	650	
H6	E-AU4-H2900CS	1660	850	1480	15	1630	50	650	
	E-AU4-H3000CS	1660	1000	1890	15	1630	50	800	
	E-AU4-H3500CC	1660	1000	1890	15	1630	50	800	
	E-AU4-H3500CS	1660	1000	1890	15	1630	50	800	

Accessori sul gruppo - Accessories on the unit
Accessoires sur l'unité - Zubehörteile auf

■ Tubazione mandata compressore-condensatore
Discharge piping compressor-condenser
Tuyauterie de refoulement
Druckleitung Kompressor-Kondensator

■ Tutti gli accessori sul gruppo sono su richiesta - All the accessories on the unit are on request - Tous les accessoires sur l'unité sont disponibles sur demande - Alle Zubehörteile auf Verflüssigungssätze sind auf Anfrage



OFFICINE MARIO DORIN SINCE 1918

DORIN[®]
INNOVATION

OFFICINE MARIO DORIN S.p.A.

Via Aretina 388, 50061 Compiobbi - Florence, Italy
Tel. +39 055 62321 1 - Fax +39 055 62321 380

dorin@dorin.com
www.dorin.com