

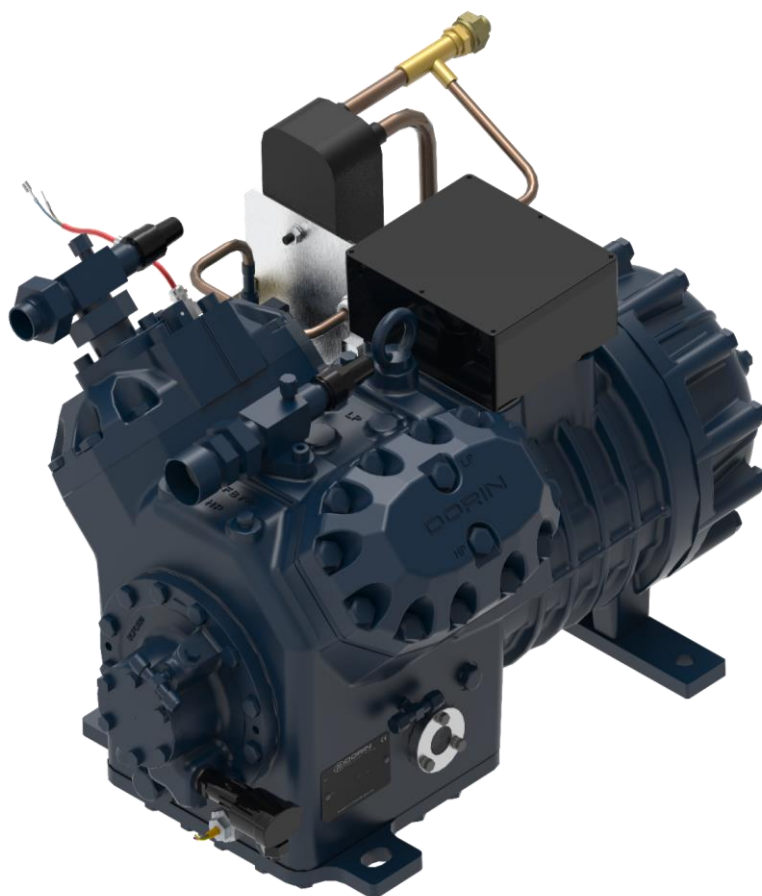


OFFICINE MARIO DORIN SINCE 1918

DORIN[®]
INNOVATION

RICAMBI
SPARE PARTS

2S-H5

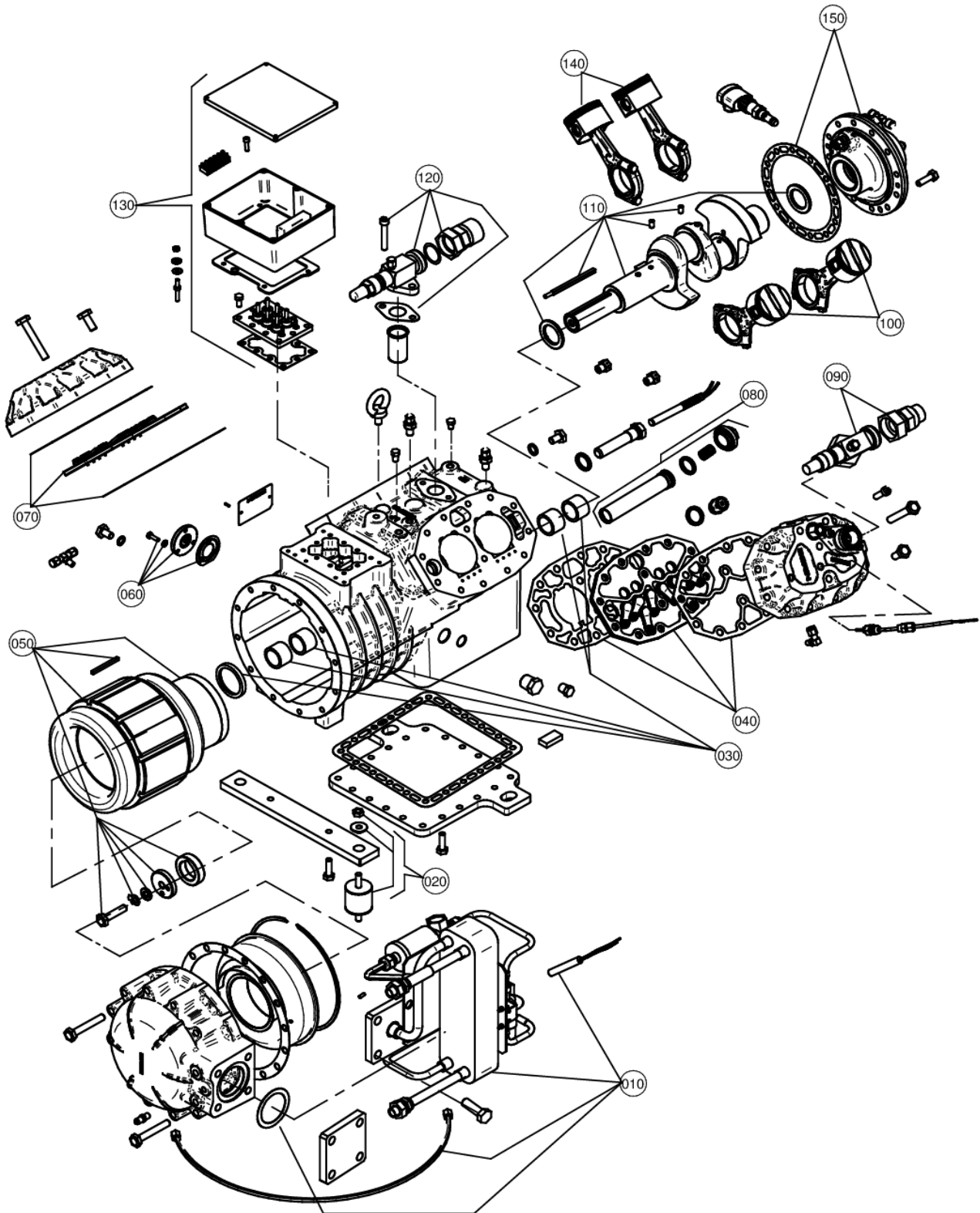


SEMI-HERMETIC MOTOR COMPRESSORS
MOTOCOMPRESSORI SEMIHERMETICI



OFFICINE MARIO DORIN SINCE 1918
DORIN
INNOVATION

M/COMPRESSORE - M/COMPRESSOR
2S-H5
ESPLOSO COMMERCIALE - COMMERCIAL EXPLODED VIEW





OFFICINE MARIO DORIN SINCE 1918
DORIN
INNOVATION

M/COMPRESSORE - M/COMPRESSOR
2S-H5



RIF.	QUANTITA' - QUANTITY		CODICE CODE	DESCRIZIONE	DESCRIPTION
	2S-H1200L	2S-H1500			
010	1	1	1LC2005	Kit sottoraffredatore	Subcooling kit
010	1	1	1LC2005A	Kit sottoraffredatore Alfalaval	Subcooling kit
020	1	1	1CC5021	Kit sospensioni compl.	Vibration damper kit complete
030	1	1	1CKJ035	Kit bronzine + rasamento	Bushing + thrust kit
040	1	1	1PKP092	Piastra valvole - 2' Stadio	Complete valve plate 2' phase
050	1	-	1RKM171	Rotostatore 12HP 400/50PWS	Stator-rotor 12HP 400/50PWS
050	-	1	1RKM172	Rotostatore 15HP 400/50PWS	Stator-rotor 15HP 400/50PWS
050	1	-	1RKM220	Rotostatore 15HP 400/60PWS	Stator-rotor 15HP 400/60PWS
050	-	1	1RKM221	Rotostatore 18HP 400/60PWS	Stator-rotor 18HP 400/60PWS
060	2	2	1CCQ010	Spia olio completa	Oil sight glass
070	1	1	1PKP094	Piastra valvole - 1' Stadio	Complete valve plate 1' phase
080	1	1	1LCU031	Filtro olio completo	Complete oil strainer
090	1	1	1RKC057	Rubinetto di mandata D.28	Discharge service valve D.28
100	2	2	1MCDC15*	Kit biella-pistone - 2' Stadio	Conn.rod.piston compl. 2' phase
100	2	2	1MKM435**	Kit biella-pistone - 2' Stadio	Conn.rod.piston compl. 2' phase
110	1	1	1MKA054	Albero completo c.60	Complete shaft c.60
120	1	1	1RKA075	Rubinetto aspirazione D.42	Suction service valve D.42
130	1	1	1RKJ048	Scatola.att.elettrici +piastra	Electrical plate and box
140	2	2	1MCDB47*	Kit biella-pistone - 1' Stadio	Conn.rod.piston compl. 1' phase
140	2	2	1MKM439**	Kit biella-pistone - 1' Stadio	Conn.rod.piston compl. 1' phase
150	1	1	1LKF030	Mozzo + pompa olio	Hub + pump oil

ACCESSORI - ACCESSORIES

	1	1	1CCM235	Serie completa guarnizioni D.68	Complete gasket set D.68
	1	1	2EG1090	Resistenza carter 220V	Crankcase heater 220V
	1	1	2EG1050	Resistenza carter 110V	Crankcase heater 110V
	1	1	2EG1080	Resistenza carter 24V	Crankcase heater 24V
	1	1	2CC3110	Modulo per termistori	Thermistors module
	1	1	2CG9030	Press.diff.olio elettronico	Oil differential press.switch
	1	1	2CG1070	Sonda temp. di scarico	Discharge temp.probe

* PER COMPRESSORI PRODOTTI FINO AL 31/01/2021 - VALID FOR COMPRESSORS PRODUCED UNTIL 31/01/2021
PER COMPRESSORI PRODOTTI DAL 1/02/2021 - VALID FOR COMPRESSORS PRODUCED FROM 1/02/2021

**



OFFICINE MARIO DORIN SINCE 1918

DORIN[®]
INNOVATION

OFFICINE MARIO DORIN S.p.A.
Via Aretina 388, 50061 Compiobbi - Florence, Italy
Tel. +39 055 62321 1 - Fax +39 055 62321 380

dorin@dorin.com
www.dorin.com