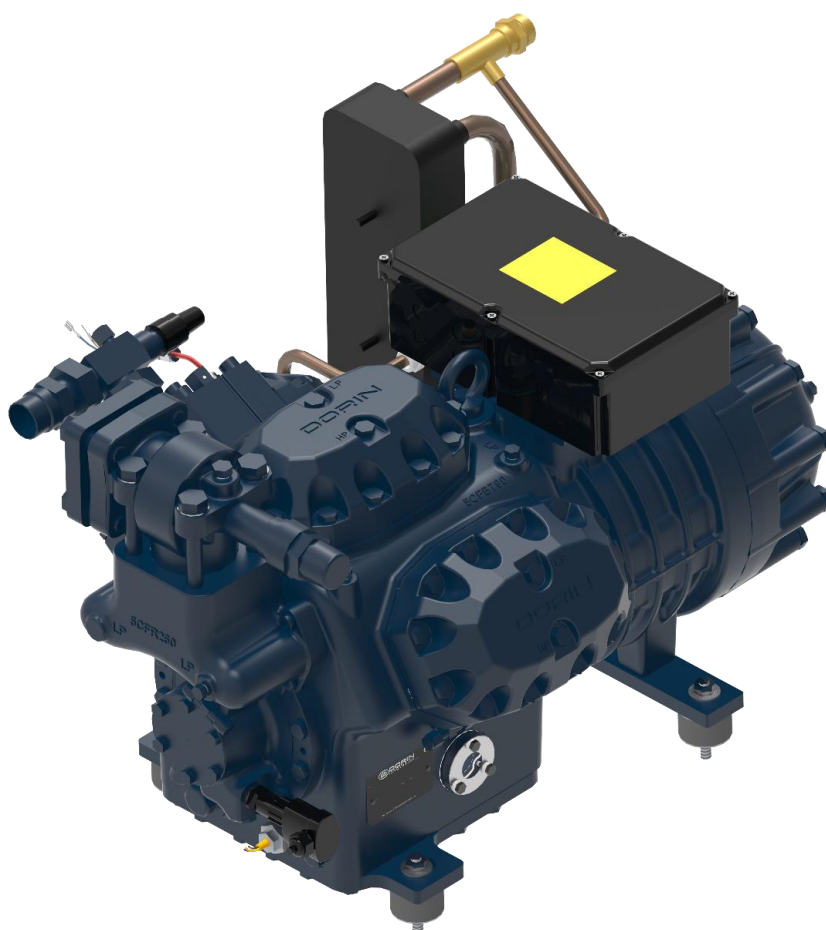




OFFICINE MARIO DORIN SINCE 1918
DORIN[®]
INNOVATION

RICAMBI
SPARE PARTS

2S-H6

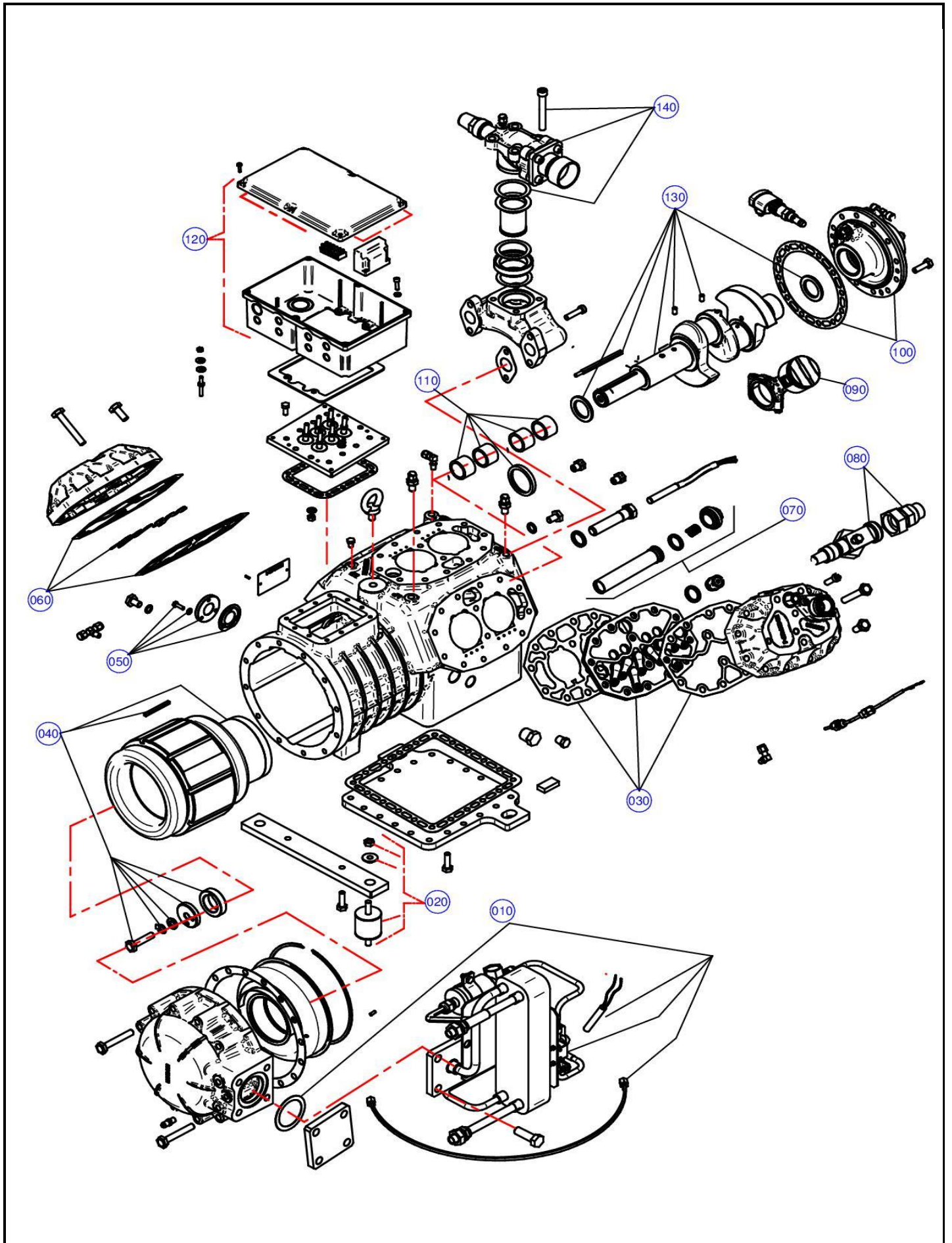


SEMI-HERMETIC MOTOR COMPRESSORS
MOTOCOMPRESSORI SEMIERMETICI



OFFICINE MARIO DORIN SINCE 1918
DORIN
INNOVATION

M/COMPRESSORE - M/COMPRESSOR
2S-H6
ESPLOSO COMMERCIALE - COMMERCIAL EXPLODED VIEW





OFFICINE MARIO DORIN SINCE 1918
DORIN
INNOVATION

M/COMPRESSORE - M/COMPRESSOR
2S-H6
Doppio stadio - Two Stage



RIF.	QUANTITA' - QUANTITY										CODICE CODE	DESCRIZIONE	DESCRIPTION
	2S-H1500L	2S-H2000	2S-H2000L	2S-H2500	2S-H2500L	2S-H3000	2S-H3000L	2S-H3500	2S-H3200L	2S-H4000			
010	1	-	1	-	-	-	-	-	-	-	1LC2009	Kit sottoraffredatore	Subcooling kit
010	-	1	-	1	-	1	-	-	-	-	1LC2006	Kit sottoraffredatore	Subcooling kit
010	-	-	-	-	1	-	1	-	1	-	1LC2005	Kit sottoraffredatore	Subcooling kit
010	-	-	-	-	-	-	-	1	-	1	1LC2011	Kit sottoraffredatore	Subcooling kit
010	1	-	1	-	-	-	-	-	-	-	1LC2009A	Kit sottoraffredatore Alfalaval	Subcooling kit
010	-	1	-	1	-	1	-	-	-	-	1LC2006A	Kit sottoraffredatore Alfalaval	Subcooling kit
010	-	-	-	-	1	-	1	-	1	-	1LC2005A	Kit sottoraffredatore Alfalaval	Subcooling kit
010	-	-	-	-	-	-	-	1	-	1	1LC2011A	Kit sottoraffredatore Alfalaval	Subcooling kit
020	1	1	1	1	1	1	1	1	1	1	1CC5021	Kit sospensioni compl.	Vibration damper kit complete
030	1	1	1	1	-	-	-	-	-	-	1PKP092	Piastra valvole - 2°Stadio	Complete valve plate - 2nd phase
030	-	-	-	-	1	1	1	1	1	1	1PKP095	Piastra valvole - 2°Stadio	Complete valve plate - 2nd phase
040	1	-	-	-	-	-	-	-	-	-	1RKM172	Rotostatore 15HP 400/50 PWS	Stator - rotor 15HP 400/50 PWS
040	-	1	1	-	-	-	-	-	-	-	1RKM173	Rotostatore 20HP 400/50 PWS	Stator - rotor 20HP 400/50 PWS
040	-	-	-	1	1	-	-	-	-	-	1RKM174	Rotostatore 25HP 400/50 PWS	Stator - rotor 25HP 400/50 PWS
040	-	-	-	-	-	1	1	-	1	-	1RKM110	Rotostatore 30HP 400/50 PWS	Stator - rotor 30HP 400/50 PWS
040	-	-	-	-	-	-	-	1	-	-	1RKM111	Rotostatore 35HP 400/50 PWS	Stator - rotor 40HP 400/50 PWS
040	-	-	-	-	-	-	-	-	-	1	1RKM112	Rotostatore 40HP 400/50 PWS	Stator - rotor 40HP 400/50 PWS
040	1	-	-	-	-	-	-	-	-	-	1RKM222	Rotostatore 18HP 400/60 PWS	Stator - rotor 18HP 400/60 PWS
040	-	1	1	-	-	-	-	-	-	-	1RKM223	Rotostatore 24HP 400/60 PWS	Stator - rotor 24HP 400/60 PWS
040	-	-	-	1	1	-	-	-	-	-	1RKM134	Rotostatore 30HP 400/60 PWS	Stator - rotor 30HP 400/60 PWS
040	-	-	-	-	-	1	1	-	1	-	1RKM135	Rotostatore 36HP 400/60 PWS	Stator - rotor 36HP 400/60 PWS
040	-	-	-	-	-	-	-	1	-	-	1RKM136	Rotostatore 42HP 400/60 PWS	Stator - rotor 42HP 400/60 PWS
040	-	-	-	-	-	-	-	-	-	1	1RKM137	Rotostatore 48HP 400/60 PWS	Stator - rotor 48HP 400/60 PWS
050	2	2	2	2	2	2	2	2	2	2	1CCQ010	Spia olio completa	oil sight glass
060	2	2	2	2	-	-	-	-	-	-	1PKP093	Piastra valvole - 1°Stadio	Complete valve plate - 1st phase
060	-	-	-	-	2	2	2	2	2	2	1PKP094	Piastra valvole - 1°Stadio	Complete valve plate - 1st phase
070	1	1	1	1	1	1	1	1	1	1	1LCU031	Filtro olio	Complete oil strainer
080	1	1	1	1	1	1	1	1	1	1	1RKC062	Rubinetto di mandata D.35	Discharge service valve D.35
090	6	6	-	-	-	-	-	-	-	-	1MCD15*	Kit biella - pistone	Conn. Rod - piston compl.
090	-	-	6	6	-	-	-	-	-	-	1MCD16*	Kit biella - pistone	Conn. Rod - piston compl.
090	-	-	-	-	6	6	-	-	-	-	1MCD18*	Kit biella - pistone	Conn. Rod - piston compl.
090	-	-	-	-	-	-	6	6	-	-	1MCDB47*	Kit biella - pistone	Conn. Rod - piston compl.
090	-	-	-	-	-	-	-	-	6	6	1MCDB48*	Kit biella - pistone	Conn. Rod - piston compl.
090	6	6	-	-	-	-	-	-	-	-	1MKM435**	Kit biella - pistone	Conn. Rod - piston compl.
090	-	-	6	6	-	-	-	-	-	-	1MKM436**	Kit biella - pistone	Conn. Rod - piston compl.
090	-	-	-	-	6	6	-	-	-	-	1MKM438**	Kit biella - pistone	Conn. Rod - piston compl.
090	-	-	-	-	-	-	6	6	-	-	1MKM439**	Kit biella - pistone	Conn. Rod - piston compl.
090	-	-	-	-	-	-	-	-	6	6	1MKM440**	Kit biella - pistone	Conn. Rod - piston compl.
100	1	1	1	1	1	1	1	1	1	1	1LKF030	Mozzo + pompa olio	Hub + oil pump
110	1	1	1	1	1	1	1	1	1	1	1CKJ035	Kit bronzine + rasamento	Bushing + trust kit
120	1	1	1	1	1	1	1	1	-	-	1RKJ043	Scatola att.elettrici + piastra	Electrical plate and box
120	-	-	-	-	-	-	-	-	1	1	1RKJ044	Scatola att.elettrici + piastra	Electrical plate and box

* PER COMPRESSORI PRODOTTI FINO AL 31/01/2021 - VALID FOR COMPRESSORS PRODUCED UNTIL 31/01/2021

** PER COMPRESSORI PRODOTTI DAL 1/02/2021 - VALID FOR COMPRESSORS PRODUCED FROM 1/02/2021

OFFICINE MARIO DORIN SINCE 1918
DORIN
INNOVATION**M/COMPRESSORE - M/COMPRESSOR**
2S-H6
Doppio stadio - Two Stage

RIF.	QUANTITA' - QUANTITY										CODICE CODE	DESCRIZIONE	DESCRIPTION
	2S-H1500L	2S-H2000	2S-H2000L	2S-H2500	2S-H2500L	2S-H3000	2S-H3000L	2S-H3500	2S-H3200L	2S-H4000			

ACCESSORI - ACCESSORIES

130	1	1	1	1	1	1	1	1	-	-	1MKA064	Albero completo c.60-60	Complete shaft c.60-60
130	-	-	-	-	-	-	-	-	1	1	1MKA063	Albero completo c.65-65	Complete shaft c.65-65
140	1	1	1	1	-	-	-	-	-	-	1RKA076	Rubinetto aspirazione D.42	Suction service valve D.42
140	-	-	-	-	1	1	1	1	1	1	1RKA077	Rubinetto aspirazione D.54	Suction service valve D.54
	1	1	-	-	-	-	-	-	-	-	1CCM235	Serie completa guarnizioni D.68-68	Complete gasket set D.68-68
	-	-	1	1	-	-	-	-	-	-	1CCM236	Serie completa guarnizioni D.72-72	Complete gasket set D.72-72
	-	-	-	-	1	1	1	1	1	1	1CCM237	Serie completa guarnizioni D.83-83	Complete gasket set D.83-83
	1	1	1	1	1	1	1	1	1	1	2EG1090	Resistenza carter 220V	Crankcase heater 220V
	1	1	1	1	1	1	1	1	1	1	2EG1520	Resistenza carter 110V	Crankcase heater 110V
	1	1	1	1	1	1	1	1	1	1	2EG1080	Resistenza carter 24V	Crankcase heater 24V
	1	1	1	1	1	1	1	1	1	1	2CC1070	Modulo per termistori	Thermistors module
	1	1	1	1	1	1	1	1	1	1	2CG9030	Press. diff.olio elettronico	Oil differential press. switch
	1	1	1	1	1	1	1	1	1	1	2CG1070	Sensore temp. di scarico	Discharge temp. probe



OFFICINE MARIO DORIN SINCE 1918
DORIN
INNOVATION

M/COMPRESSORE - M/COMPRESSOR
2S-H6
Doppio stadio - Two Stage



NOTE



OFFICINE MARIO DORIN SINCE 1918
DORIN[®]
INNOVATION

OFFICINE MARIO DORIN S.p.A.
Via Aretina 388, 50061 Compiobbi - Florence, Italy
Tel. +39 055 62321 1 - Fax +39 055 62321 380

dorin@dorin.com
www.dorin.com