



OFFICINE MARIO DORIN SINCE 1918
DORIN[®]
INNOVATION

RICAMBI
SPARE PARTS

CD600

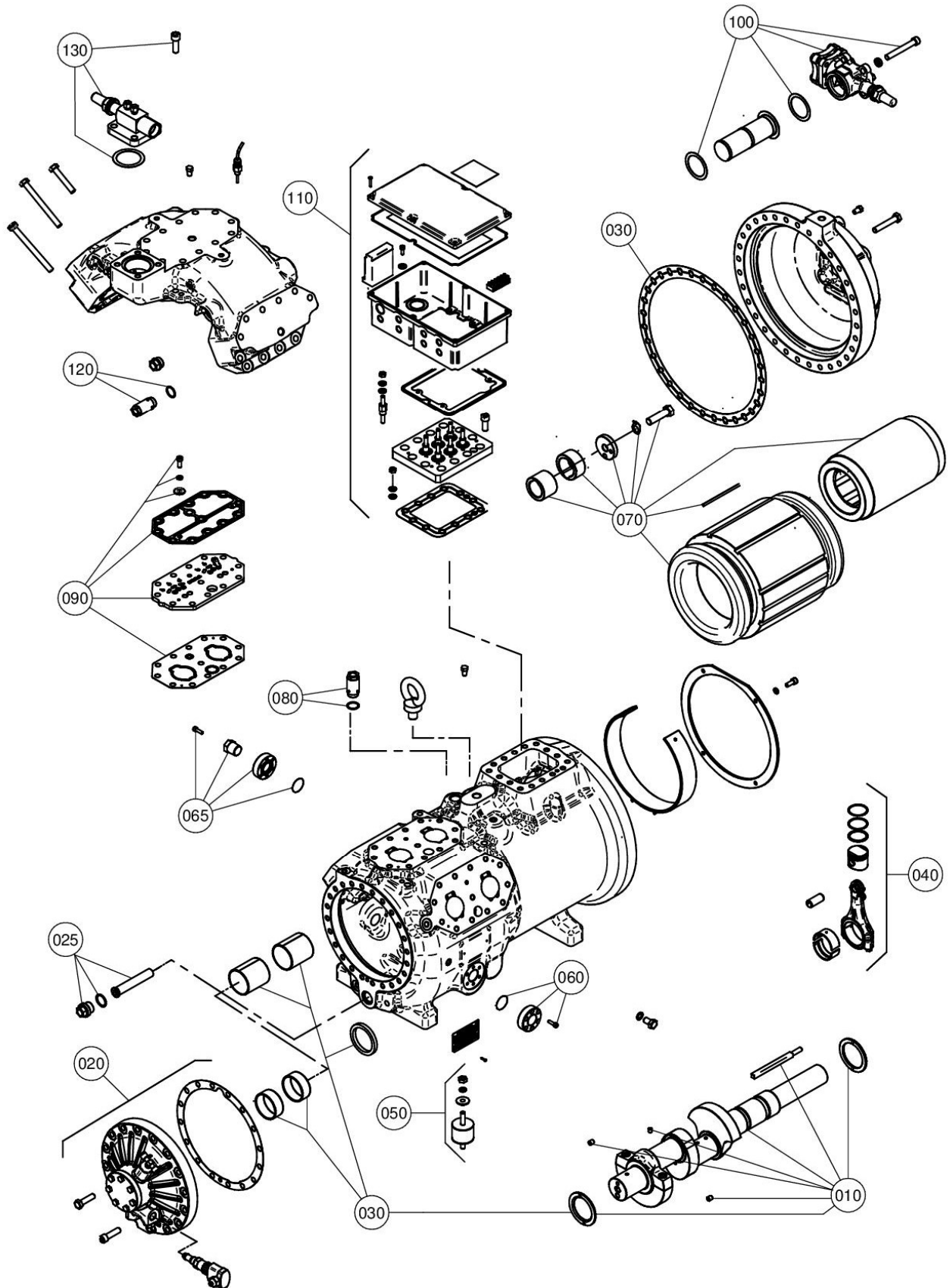


**CO₂ SEMI-HERMETIC
COMPRESSORS**



OFFICINE MARIO DORIN SINCE 1918
DORIN
INNOVATION

M/COMPRESSORE - M/COMPRESSOR
CD600
ESPLOSO COMMERCIALE - COMMERCIAL EXPLODED VIEW



RIF.	QUANTITA'/QUANTITY														CODICE CODE	DESCRIZIONE	DESCRIPTION
	CD6 501-40B	CD6 601-40M	CD6 701-40H	CD6 501-45B	CD6 701-45M	CD6 801-45H	CD6 501-53B	CD6 801-53M	CD6 901-53H	CD6 601-59B	CD6 901-59M	CD6 701-65B	CD6 801-82B	CD6 901-99B			
010	1	-	1	1	1		1	-	-	-	-	-	-	-	1MK325	Albero completo c.48	Complete shaft c.48
010	-	1	-	-	-	-	-	-	1	1	1	-	-	-	1MK324	Albero completo c.48	Complete shaft c.48
010	-	-	-	-	-	1	-	1	-	-	-	-	-	-	1MK326	Albero completo c.48-80HP	Complete shaft c.48-80HP
010	-	-	-	-	-	-	-	-	-	-	-	1	-	-	1MK327	Albero completo c.52	Complete shaft c.52
010	-	-	-	-	-	-	-	-	-	-	-	-	1	1	1MK329	Albero completo c.52	Complete shaft c.52
020	1	1	1	1	1	1	1	1	1	1	1	1	1	1	1LKF060	Mozzo + pompa olio	Hub + pump oil
025	1	1	1	1	1	1	1	1	1	1	1	1	1	1	1LKU017	Filtro olio compl.	Complete oil strainer
030	1	1	1	1	1	1	1	1	1	1	1	-	-	-	1CKJ530*	Kit bronzine + rasamento	Bushing + trust kit
030	1	1	1	1	1	1	1	1	1	1	1	1	1	1	1CKJ535**	Kit bronzine + rasamento	Bushing + trust kit
040	6	6	6	-	-	-	-	-	-	-	-	-	-	-	1MKM120	Kit biella-pistone D45 c.48	Conn.rod.piston compl.D.45 c.48
040	-	-	-	6	6	6	-	-	-	-	-	-	-	-	1MKM121	Kit biella-pistone D48 c.48	Conn.rod.piston compl.D.48 c.48
040	-	-	-	-	-	-	6	6	6	-	-	-	-	-	1MKM122	Kit biella-pistone D52 c.48	Conn.rod.piston compl.D.52 c.48
040	-	-	-	-	-	-	-	-	6	6	-	-	-	-	1MKM123	Kit biella-pistone D55 c.48	Conn.rod.piston compl.D.55 c.48
040	-	-	-	-	-	-	-	-	-	-	-	6	-	-	1MKM124	Kit biella-pistone D55 c.52	Conn.rod.piston compl.D.55 c.52
040	-	-	-	-	-	-	-	-	-	-	-	-	6	-	1MKM125	Kit biella-pistone D62 c.52	Conn.rod.piston compl.D.62 c.52
040	-	-	-	-	-	-	-	-	-	-	-	-	-	6	1MKM126	Kit biella-pistone D68 c.52	Conn.rod.piston compl.D.68 c.52
050	1	1	1	1	1	1	1	1	1	1	1	1	1	1	1CC5022	Kit sospensioni compl.	Vibration damper kit compl.
060	1	1	1	1	1	1	1	1	1	1	1	1	1	1	1LKS045	Spia olio completa	Oil sight glass
065	1	1	1	1	1	1	1	1	1	1	1	1	1	1	1LKS049	Ghiera per sensore	Ring for level sensor
070	1	-	-	1	-	-	1	-	-	-	-	-	-	-	1RKM067	Rotostatore 50HP 50Hz	Stator-rotor 50HP 50Hz
070	-	1	-	-	-	-	-	-	-	1	-	-	-	-	1RKM068	Rotostatore 60HP 50Hz	Stator-rotor 60HP 50Hz
070	-	-	1	-	1	-	-	-	-	-	-	1	-	-	1RKM070	Rotostatore 70HP 50Hz	Stator-rotor 70HP 50Hz
070	-	-	-	-	-	1	-	1	-	-	-	-	1	-	1RKM080	Rotostatore 80HP 50Hz	Stator-rotor 80HP 50Hz
070	-	-	-	-	-	-	-	-	1	-	1	-	-	1	1RKM095	Rotostatore 90HP 50Hz	Stator-rotor 90HP 50Hz
070	1	-	-	1	-	-	1	-	-	-	-	-	-	-	1RKM061	Rotostatore 60HP 60Hz	Stator-rotor 60HP 60Hz
070	-	1	-	1	-	-	-	-	-	1	-	-	-	-	1RKM062	Rotostatore 72HP 60Hz	Stator-rotor 72HP 60Hz
070	-	-	1	-	1	-	-	-	-	-	-	1	-	-	1RKM071	Rotostatore 84HP 60Hz	Stator-rotor 84HP 60Hz
070	-	-	-	-	-	1	-	1	-	-	-	-	1	-	1RKM081	Rotostatore 96HP 60Hz	Stator-rotor 96HP 60Hz
070	-	-	-	-	-	-	-	1	-	1	-	-	-	1	1RKM096	Rotostatore 108HP 60Hz	Stator-rotor 108HP 60Hz
080	1	1	1	1	1	1	1	1	1	1	1	1	1	1	1LKV040	Valvola sicurezza bassa press.	Security valve LP
090	3	3	3	3	3	3	-	-	-	-	-	-	-	-	1PKP160	Piastra valvole completa D45-48	Complete valve plate D45-48
090	-	-	-	-	-	-	3	-	-	3	-	3	-	-	1PKP161	Piastra valvole completa D52-55	Complete valve plate D52-55
090	-	-	-	-	-	-	-	3	3	-	3	-	-	-	1PKP166	Piastra valvole completa D52-55	Complete valve plate D52-55
090	-	-	-	-	-	-	-	-	-	-	-	-	3	-	1PKP162	Piastra valvole completa D58-62	Complete valve plate D58-62
090	-	-	-	-	-	-	-	-	-	-	-	-	-	3	1PKP163	Piastra valvole completa D68	Complete valve plate D68
100	1	1	1	1	1	1	1	1	1	1	1	-	-	-	1RKA010	Rubinetto di aspirazione D.42	Suction service valve D.42
100	-	-	-	-	-	-	-	-	-	-	-	1	1	1	1RKA011	Rubinetto di aspirazione D.54	Suction service valve D.54
110	1	1	1	1	1	1	1	1	1	1	1	1	1	1	1RKJ105	Scatola att.el. + piastra	Electrical plate and box
120	1	1	1	1	1	1	1	1	1	1	1	1	1	1	1LKV042	Valvola sicurezza alta press.	Security valve HP
130	1	1	1	1	1	1	1	1	1	1	1	-	-	-	1RKC090	Rubinetto di mandata D.28	Discharge service valve D.28
130	-	-	-	-	-	-	-	-	-	-	-	1	-	-	1RKC091	Rubinetto di mandata D.35	Discharge service valve D.35
130	-	-	-	-	-	-	-	-	-	-	-	-	1	1	1RKA010	Rubinetto di mandata D.42	Discharge service valve D.42

* PER COMPRESSORI PRODOTTI FINO AL 31/10/2020 - VALID FOR COMPRESSORS PRODUCED UNTIL 31/10/2020

** PER COMPRESSORI PRODOTTI DAL 1/11/2020 - VALID FOR COMPRESSORS PRODUCED FROM 1/11/2020



OFFICINE MARIO DORIN SINCE 1918
DORIN
INNOVATION

M/COMPRESSORE - M/COMPRESSOR
CD600



RIF.	QUANTITA'/QUANTITY														CODICE CODE	DESCRIZIONE	DESCRIPTION	
	CD6 501-40B	CD6 601-40M	CD6 701-40H	CD6 501-45B	CD6 701-45M	CD6 801-45H	CD6 501-53B	CD6 801-53M	CD6 901-53H	CD6 601-59B	CD6 901-59M	CD6 701-65B	CD6 801-82B	CD6 901-99B				
ACCESSORI / ACCESSORIES																		
	1	1	1	1	1	1	-	-	-	-	-				1CCM570	Serie guarnizioni D.45-48	Complete gasket set D.45-48	
	-	-	-	-	-	-	1	1	1	1	1				1CCM571	Serie guarnizioni D.52-55	Complete gasket set D.52-55	
	1	1	1	1	1	1	1	1	1	1	1	1	1	1	2EG1090	Resistenza carter 220V	Cranckase heater 220V	
	1	1	1	1	1	1	1	1	1	1	1	1	1	1	2EG1520	Resistenza carter 110V	Cranckase heater 110V	
	1	1	1	1	1	1	1	1	1	1	1	1	1	1	2EG1080	Resistenza carter 24V	Cranckase heater 24V	
	1	1	1	1	1	1	1	1	1	1	1	1	1	1	2EG1350	Resistenza autoregolante	Self-regulated crankcase heater	
	1	1	1	1	1	1	1	1	1	1	1	1	1	1	2CC7070	Modulo per termistori	Thermistors module	
	1	1	1	1	1	1	1	1	1	1	1	1	1	1	2CG1080	Press.diff.olio.elett.	Oil differential press. switch	
	1	1	1	1	1	1	1	1	1	1	1	1	1	1	2CG2050	Sensore livello olio	Oil level sensor	
	1	1	1	1	1	1	1	1	1	1	1	1	1	1	2CG2070	Sonda temp. di scarico	Discharge temp.probe	



OFFICINE MARIO DORIN SINCE 1918
DORIN
INNOVATION

M/COMPRESSORE - M/COMPRESSOR
CD600



NOTE



OFFICINE MARIO DORIN SINCE 1918

DORIN[®]
INNOVATION

OFFICINE MARIO DORIN S.p.A.
Via Aretina 388, 50061 Compiobbi - Florence, Italy
Tel. +39 055 62321 1 - Fax +39 055 62321 380

dorin@dorin.com
www.dorin.com