



OFFICINE MARIO DORIN SINCE 1918
DORIN[®]
INNOVATION

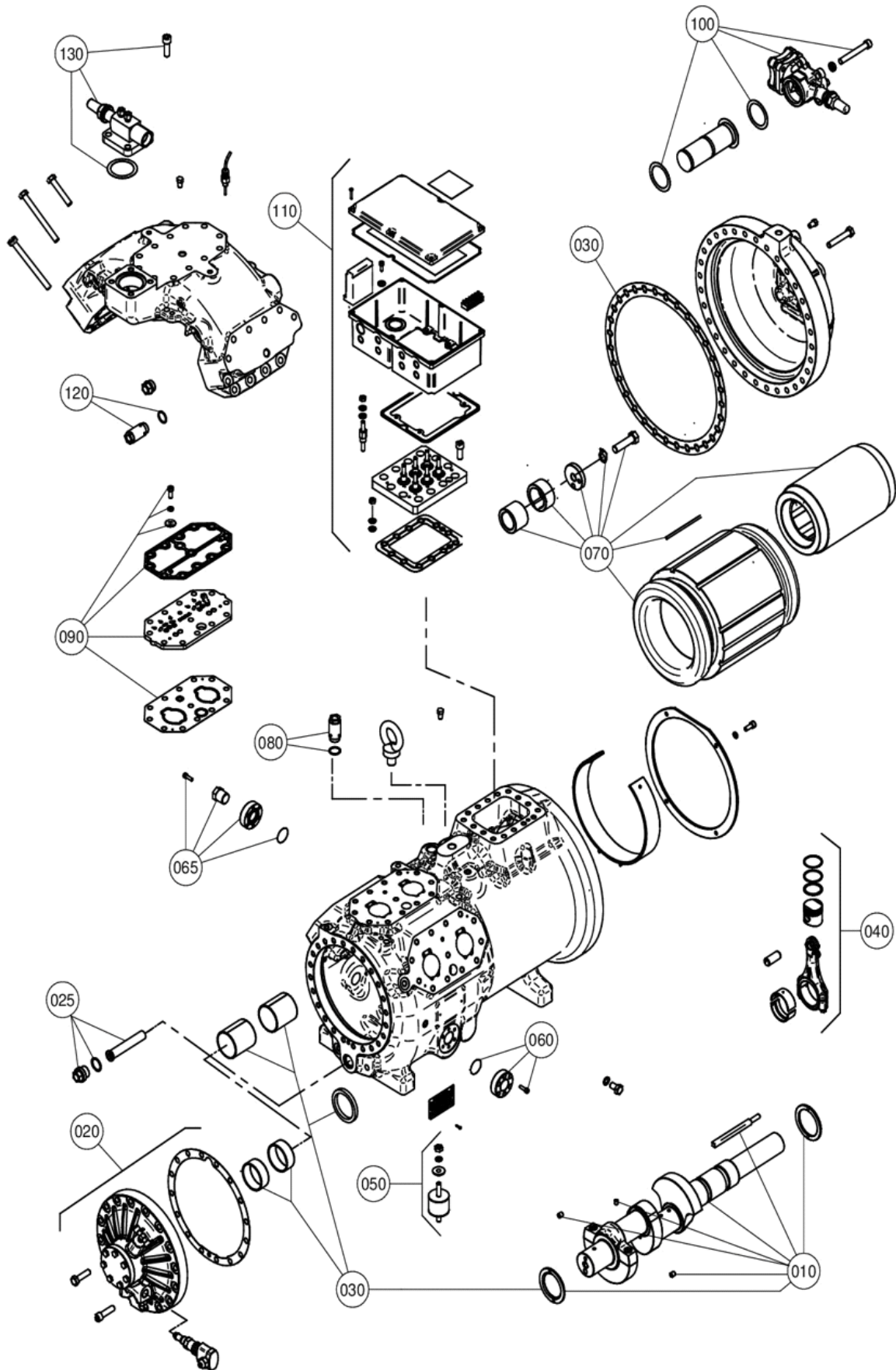
RICAMBI
SPARE PARTS

CD600



CO₂ SEMI-HERMETIC COMPRESSORS

COMPRESSORI SEMIERMETICI CO₂





OFFICINE MARIO DORIN SINCE 1918
DORIN
INNOVATION

M/COMPRESSORE - M/COMPRESSOR
CD500 - D268
ESPLOSO COMMERCIALE - COMMERCIAL EXPLODED VIEW



RIF.	QUANTITA' / QUANTITY														CODICE CODE	DESCRIZIONE	DESCRIPTION
	CD6 501-40B	CD6 601-40M	CD6 701-40H	CD6 501-45B	CD6 701-45M	CD6 801-45H	CD6 501-53B	CD6 801-53M	CD6 901-53H	CD6 601-59B	CD6 901-59M	CD6 701-65B	CD6 801-82B	CD6 901-99B			
010	1	-	1	1	1	-	1	-	-	-	-	-	-	-	1MKA324	ALBERO 1MCA066+1MDM072 C.48	Complete shaft 1MCA066+1MDM072 C.48
010	-	1	-	-	-	-	-	-	1	1	1	-	-	-	1MKA325	ALBERO 1MCA066+1MDM074 C.48	Complete shaft 1MCA066+1MDM074 C.48
010	-	-	-	-	-	1	-	1	-	-	-	-	-	-	1MKA326	ALBERO 1MCA066+1MDM0001 C.48	Complete shaft 1MCA066+1MDM0001 C.48
010	-	-	-	-	-	-	-	-	-	-	-	1	-	-	1MKA327	ALBERO 1MCA067+1MDM072 C.52	Complete shaft 1MCA067+1MDM072 C.52
010	-	-	-	-	-	-	-	-	-	-	-	-	-	1	1MKA328	ALBERO 1MCA067+1MDM074 C.52	Complete shaft 1MCA067+1MDM0001 C.52
010	-	-	-	-	-	-	-	-	-	-	-	-	1	-	1MKA329	ALBERO 1MCA067+1MDM0001 C.52	Complete shaft 1MCA067+1MDM0001 C.52
020	1	1	1	1	1	1	1	1	1	1	1	1	1	1	1LKF060	Mozzo + pompa olio	Hub + pump oil
025	1	1	1	1	1	1	1	1	1	1	1	1	1	1	1LKU017	Filtro olio compl.	Complete oil strainer
030	1	1	1	1	1	1	1	1	1	1	1	-	-	-	1CKJ530*	Kit bronzine + rasamento	Bushing + trust kit
030	1	1	1	1	1	1	1	1	1	1	1	1	1	1	1CKJ535**	Kit bronzine + rasamento	Bushing + trust kit
040	6	6	6	-	-	-	-	-	-	-	-	-	-	-	1MKM120	Kit biella-pistone D45 c.48	Conn.rod.piston compl.D.45 c.48
040	-	-	-	6	6	6	-	-	-	-	-	-	-	-	1MKM121	Kit biella-pistone D48 c.48	Conn.rod.piston compl.D.48 c.48
040	-	-	-	-	-	-	6	6	6	-	-	-	-	-	1MKM122	Kit biella-pistone D52 c.48	Conn.rod.piston compl.D.52 c.48
040	-	-	-	-	-	-	-	-	-	6	6	-	-	-	1MKM123	Kit biella-pistone D55 c.48	Conn.rod.piston compl.D.55 c.48
040	-	-	-	-	-	-	-	-	-	-	-	6	-	-	1MKM124	Kit biella-pistone D55 c.52	Conn.rod.piston compl.D.55 c.52
040	-	-	-	-	-	-	-	-	-	-	-	-	6	-	1MKM125	Kit biella-pistone D62 c.52	Conn.rod.piston compl.D.62 c.52
040	-	-	-	-	-	-	-	-	-	-	-	-	-	6	1MKM126	Kit biella-pistone D68 c.52	Conn.rod.piston compl.D.68 c.52
050	1	1	1	1	1	1	1	1	1	1	1	1	1	1	1CC5022	Kit sospensioni compl.	Vibration damper kit compl.
060	1	1	1	1	1	1	1	1	1	1	1	1	1	1	1LKS045	Spia olio completa	Oil sight glass
065	1	1	1	1	1	1	1	1	1	1	1	1	1	1	1LKS049	Ghiera per sensore	Ring for level sensor
070	1	-	-	1	-	-	1	-	-	-	-	-	-	-	1RKM067	Rotostatore 50HP 50Hz	Stator-rotor 50HP 50Hz
070	-	1	-	-	-	-	-	-	-	1	-	-	-	-	1RKM068	Rotostatore 60HP 50Hz	Stator-rotor 60HP 50Hz
070	-	-	1	-	1	-	-	-	-	-	-	1	-	-	1RKM070	Rotostatore 70HP 50Hz	Stator-rotor 70HP 50Hz
070	-	-	-	-	-	1	-	1	-	-	-	-	1	-	1RKM080	Rotostatore 80HP 50Hz	Stator-rotor 80HP 50Hz
070	-	-	-	-	-	-	-	-	1	-	1	-	-	1	1RKM095	Rotostatore 90HP 50Hz	Stator-rotor 90HP 50Hz
070	1	-	-	1	-	-	1	-	-	-	-	-	-	-	1RKM061	Rotostatore 60HP 60Hz	Stator-rotor 60HP 60Hz
070	-	1	-	1	-	-	-	-	-	1	-	-	-	-	1RKM062	Rotostatore 72HP 60Hz	Stator-rotor 72HP 60Hz
070	-	-	1	-	1	-	-	-	-	-	-	1	-	-	1RKM071	Rotostatore 84HP 60Hz	Stator-rotor 84HP 60Hz
070	-	-	-	-	-	1	-	1	-	-	-	-	1	-	1RKM081	Rotostatore 96HP 60Hz	Stator-rotor 96HP 60Hz
070	-	-	-	-	-	-	-	-	1	-	1	-	-	1	1RKM096	Rotostatore 108HP 60Hz	Stator-rotor 108HP 60Hz
080	1	1	1	1	1	1	1	1	1	1	1	1	1	1	1LKV040	Valvola sicurezza bassa press.	Security valve LP
090	3	3	3	3	3	3	-	-	-	-	-	-	-	-	1PKP160	Piastra valvole completa D45-48	Complete valve plate D45-48
090	-	-	-	-	-	-	3	-	-	3	-	3	-	-	1PKP161	Piastra valvole completa D52-55	Complete valve plate D52-55
090	-	-	-	-	-	-	-	3	3	-	3	-	-	-	1PKP166	Piastra valvole completa D52-55	Complete valve plate D52-55
090	-	-	-	-	-	-	-	-	-	-	-	-	3	-	1PKP162	Piastra valvole completa D58-62	Complete valve plate D58-62
090	-	-	-	-	-	-	-	-	-	-	-	-	-	3	1PKP163	Piastra valvole completa D68	Complete valve plate D68
100	1	1	1	1	1	1	1	1	1	1	1	-	-	-	1RKA010	Rubinetto di aspirazione D.42	Suction service valve D.42
100	-	-	-	-	-	-	-	-	-	-	-	1	1	1	1RKA011	Rubinetto di aspirazione D.54	Suction service valve D.54
110	1	1	1	1	1	1	1	1	1	1	1	1	1	1	1RKJ105	Scatola att.el. + piastra	Electrical plate and box
120	1	1	1	1	1	1	1	1	1	1	1	1	1	1	1LKV042	Valvola sicurezza alta press.	Security valve HP
130	1	1	1	1	1	1	1	1	1	1	1	-	-	-	1RKC090	Rubinetto di mandata D.28	Discharge service valve D.28
130	-	-	-	-	-	-	-	-	-	-	-	1	-	-	1RKC091	Rubinetto di mandata D.35	Discharge service valve D.35
130	-	-	-	-	-	-	-	-	-	-	-	-	1	1	1RKA010	Rubinetto di mandata D.42	Discharge service valve D.42

* PER COMPRESSORI PRODOTTI FINO AL 31/10/2020 - VALID FOR COMPRESSORS PRODUCED UNTIL 31/10/2020
** PER COMPRESSORI PRODOTTI DAL 1/11/2020 - VALID FOR COMPRESSORS PRODUCED FROM 1/11/2020



RIF.	QUANTITA' / QUANTITY														CODICE CODE	DESCRIZIONE	DESCRIPTION
	CD6 501-40B	CD6 601-40M	CD6 701-40H	CD6 501-45B	CD6 701-45M	CD6 801-45H	CD6 501-53B	CD6 801-53M	CD6 901-53H	CD6 601-59B	CD6 901-59M	CD6 701-65B	CD6 801-82B	CD6 901-99B			
ACCESSORI - ACCESSORIES																	
	1	1	1	1	1	1	-	-	-	-	-	-	-	-	1CCM570	Serie guarnizioni D.45-48	Complete gasket set D.45-48
	-	-	-	-	-	-	1	1	1	1	1	1	-	-	1CCM571	Serie guarnizioni D.52-55	Complete gasket set D.52-55
	-	-	-	-	-	-	-	-	-	-	-	-	1	-	1CCM572	Serie guarnizioni D.62	Complete gasket set D.62
	-	-	-	-	-	-	-	-	-	-	-	-	-	1	1CCM573	Serie guarnizioni D.68	Complete gasket set D.68
	1	1	1	1	1	1	1	1	1	1	1	1	1	1	2EG1090	Resistenza carter 220V	Crankcase heater 220V
	1	1	1	1	1	1	1	1	1	1	1	1	1	1	2EG1520	Resistenza carter 110V	Crankcase heater 110V
	1	1	1	1	1	1	1	1	1	1	1	1	1	1	2EG1080	Resistenza carter 24V	Crankcase heater 24V
	1	1	1	1	1	1	1	1	1	1	1	1	1	1	2EG1350	Resistenza autoregolante	Self-regulated crankcase heater
	1	1	1	1	1	1	1	1	1	1	1	1	1	1	2CC7070	Modulo per termistori	Thermistors module
	1	1	1	1	1	1	1	1	1	1	1	1	1	1	2CG1080	Press.diff.olio.elett.	Oil differential press. Switch
	1	1	1	1	1	1	1	1	1	1	1	1	1	1	2CG2050	Sensore livello olio	Oil level sensor
	1	1	1	1	1	1	1	1	1	1	1	1	1	1	2CG2070	Sonda temp. di scarico	Discharge temp.probe



OFFICINE MARIO DORIN SINCE 1918
DORIN
INNOVATION

M/COMPRESSORE - M/COMPRESSOR
CD600 - D314
ESPLOSO COMMERCIALE - COMMERCIAL EXPLODED VIEW



RIF.	QUANTITA' / QUANTITY						CODICE CODE	DESCRIZIONE	DESCRIPTION
	CD6 902-53H	CD6 1200-58H	CD6 1200-65M	CD6 1400-65H	CD6 1400-72M	CD6 1600-72H			
010	1	-	-	-	-	-	1MKA330	ALBERO 1MCA0008+1MDM226 C.48	Complete shaft 1MCA0008+1MDM226 C.48
010	-	1	1	1	1	-	1MKA331	ALBERO 1MCA068+1MDM225 C.52	Complete shaft 1MCA068+1MDM225 C.52
010	-	-	-	-	-	1	1MKA332	ALBERO 1MCA068+1MDM222 C.52	Complete shaft 1MCA068+1MDM222 C.52
020	1	1	1	1	1	1	1LKF061	Mozzo + pompa olio	Hub + pump oil
025	1	1	1	1	1	1	1LKU017	Filtro olio compl.	Complete oil strainer
030	1	1	1	1	1	1	1CKJ535	Kit bronzine + rasamento	Bushing + trust kit
040	6	-	-	-	-	-	1MKM128	Kit biella-pistone D52 c.48	Conn.rod.piston compl.D.52 c.48
040	-	6	-	-	-	-	1MKM129	Kit biella-pistone D52 c.52	Conn.rod.piston compl.D.52 c.52
040	-	-	6	6	-	-	1MKM124	Kit biella-pistone D55 c.52	Conn.rod.piston compl.D.55 c.52
040	-	-	-	-	6	6	1MKM130	Kit biella-pistone D58 c.52	Conn.rod.piston compl.D.58 c.52
050	1	1	1	1	1	1	1CC5022	Kit sospensioni compl.	Vibration damper kit compl.
060	1	1	1	1	1	1	1LKS045	Spia olio completa	Oil sight glass
065	1	1	1	1	1	1	1LKS049	Ghiera per sensore	Ring for level sensor
070	1	-	-	-	-	-	1RKM072	Rotostatore 90HP 50Hz	Stator-rotor 90HP 50Hz
070	-	1	1	-	-	-	1RKM073	Rotostatore 120HP 50Hz	Stator-rotor 1200HP 50Hz
070	-	-	-	1	1	-	1RKM074	Rotostatore 140HP 50Hz	Stator-rotor 1400HP 50Hz
070	-	-	-	-	-	1	1RKM075	Rotostatore 160HP 50Hz	Stator-rotor 1600HP 50Hz
070	1	-	-	-	-	-	1RKM076	Rotostatore 108HP 60Hz	Stator-rotor 108HP 50Hz
070	-	1	1	-	-	-	1RKM077	Rotostatore 144HP 60Hz	Stator-rotor 144HP 60Hz
070	-	-	-	1	1	-	1RKM078	Rotostatore 168HP 60Hz	Stator-rotor 168HP 60Hz
070	-	-	-	-	-	1	1RKM079	Rotostatore 192HP 60Hz	Stator-rotor 192HP 60Hz
080	1	1	1	1	1	1	1LKV040	Valvola sicurezza bassa press.	Safety valve LP
090	1	1	1	1	-	-	1PKP166	Piastra valvole completa D52-55	Complete valve plate D52-55
090	-	-	-	-	1	1	1PKP162	Piastra valvole completa D58-62	Complete valve plate D58-62
100	1	1	1	1	1	1	1RKA011	Rubinetto di aspirazione D.54	Suction service valve D.54
110	1	1	1	1	1	1	1RKJ106	Scatola att.el. + piastra	Electrical plate and box
120	1	1	1	1	1	1	1LKV042	Valvola sicurezza alta press.	Security valve HP
130	1	1	1	1	1	1	1RKC091	Rubinetto di mandata D.35	Discharge service valve D.35

ACCESSORI - ACCESSORIES

	1	1	1	1	-	-	1CCM571	Serie guarnizioni D.52-55	Complete gasket set D.52-55
	-	-	-	-	1	1	1CCM573	Serie guarnizioni D.58-62	Complete gasket set D.58-62
	1	1	1	1	1	1	2EG1090	Resistenza carter 220V	Crankcase heater 220V
	1	1	1	1	1	1	2EG1520	Resistenza carter 110V	Crankcase heater 110V
	1	1	1	1	1	1	2EG1080	Resistenza carter 24V	Crankcase heater 24V
	1	1	1	1	1	1	2EG1350	Resistenza autoregolante	Self-regulated crankcase heater
	1	1	1	1	1	1	2CC7070	Modulo per termistori	Thermistors module
	1	1	1	1	1	1	2CG1080	Press.diff.olio.elett.	Oil differential press. Switch
	1	1	1	1	1	1	2CG2050	Sensore livello olio	Oil level sensor
	1	1	1	1	1	1	2CG2070	Sonda temp. di scarico	Discharge temp.probe



OFFICINE MARIO DORIN SINCE 1918
DORIN
INNOVATION

OFFICINE MARIO DORIN S.p.A.
Via Aretina 388, 50061 Compiobbi - Florence, Italy
Tel. +39 055 62321 1 - Fax +39 055 62321 380

dorin@dorin.com
www.dorin.com