



OFFICINE MARIO DORIN SINCE 1918
DORIN[®]
INNOVATION

RICAMBI
SPARE PARTS

H11

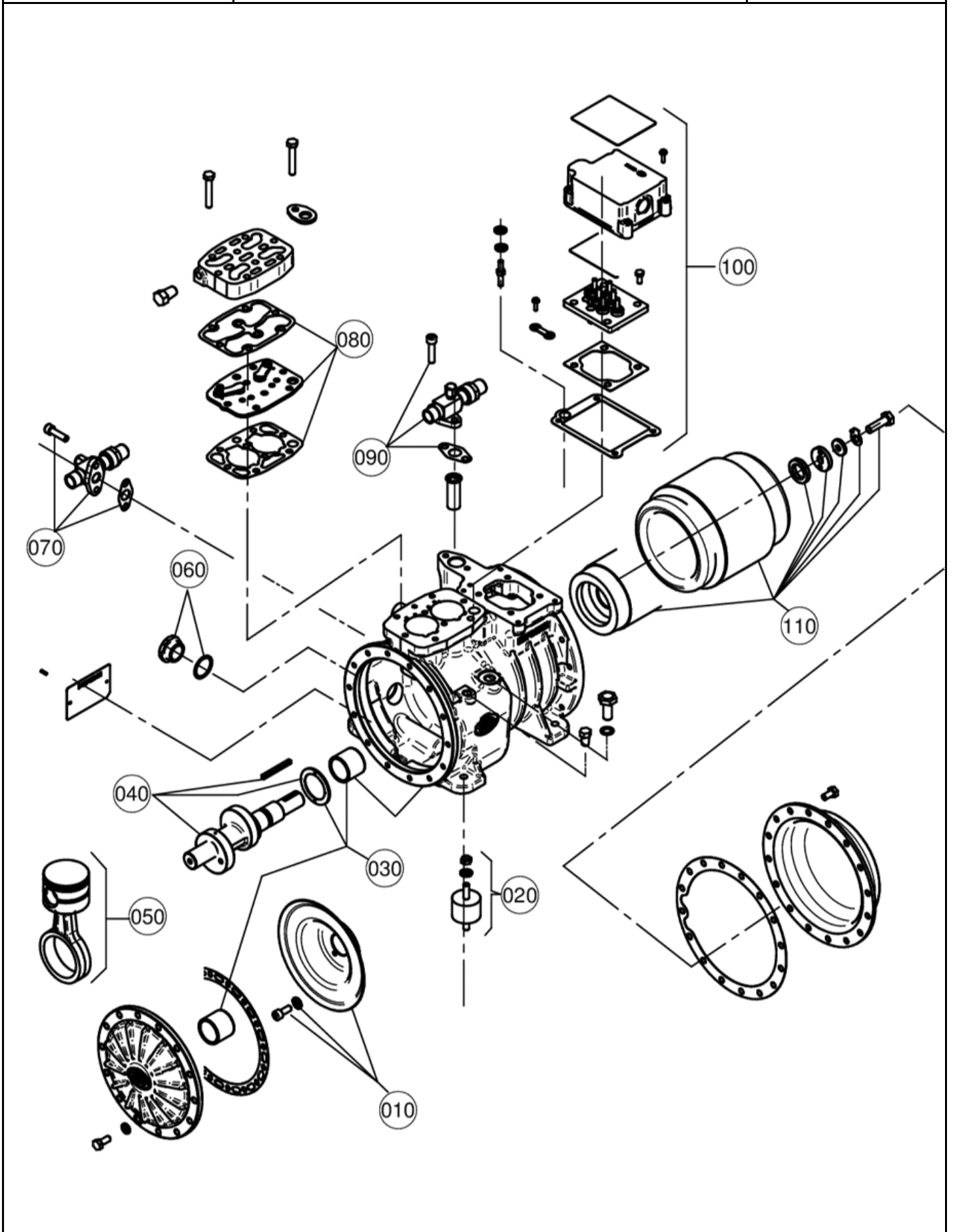


SEMI-HERMETIC MOTOR COMPRESSORS
MOTOCOMPRESSORI SEMIERMETICI



OFFICINE MARIO DORIN SINCE 1918
DORIN
INNOVATION

M/COMPRESSORE - M/COMPRESSOR
H11
ESPLOSO COMMERCIALE - COMMERCIAL EXPLODED VIEW





M/COMPRESSORE - M/COMPRESSOR
H11
ESPLOSO COMMERCIALE - COMMERCIAL EXPLODED VIEW



RIF.	QUANTITA'															CODICE CODE	DESCRIZIONE	DESCRIPTION			
	H51CS	H80CC	H80CS	H101CC	H101CS	H151CC	H151CS	H181CC	H181CS	H201CC	H201CS	H221CC	H221CS	H251CC	H251CS				H281CC	H281SB	H281CS
010	1	1	-	-	-	-	-	-	-	-	-	-	-	-	-	-	-	-	1MKD022	Disco sbattiolio	Oil centrifugal disk
010	-	-	1	1	1	1	1	1	1	1	1	1	1	1	1	1	1	1	1MKD023	Disco sbattiolio	Oil centrifugal disk
020	1	1	1	1	1	1	1	1	1	1	1	1	1	1	1	1	1	1	1CC5024	Kit sospensioni compl.	Vibration damper kit compl.
030	1	1	1	1	1	1	1	1	1	1	1	1	1	1	1	1	1	1	1CKJ012	Kit bronzine + rasamento	Bushing + thrust kit
040	1	1	-	-	-	-	-	-	-	-	-	-	-	-	-	-	-	-	1MKA300	Albero completo c.28	Complete shaft c.28
040	-	-	1	1	1	1	-	-	-	-	-	-	-	-	-	-	-	-	1MKA301	Albero completo c.34	Complete shaft c.34
040	-	-	-	-	-	-	1	1	1	1	-	-	-	-	-	-	-	-	1MKA302	Albero completo c.38	Complete shaft c.38
040	-	-	-	-	-	-	-	-	-	1	1	-	-	-	-	-	-	-	1MKA303	Albero completo c.41	Complete shaft c.41
040	-	-	-	-	-	-	-	-	-	-	-	1	1	1	1	-	-	-	1MKA304	Albero completo c.44	Complete shaft c.44
040	-	-	-	-	-	-	-	-	-	-	-	-	-	-	-	1	1	-	1MKA305	Albero completo c.50	Complete shaft c.50
050	2	2	-	-	-	-	-	-	-	-	-	-	-	-	-	-	-	-	1MCDB89	Kit biella - pistone	Conn.rod. - piston compl.
050	-	-	2	2	-	-	-	-	-	-	-	-	-	-	-	-	-	-	1MCDB90	Kit biella - pistone	Conn.rod. - piston compl.
050	-	-	-	-	2	2	-	-	-	-	-	-	-	-	-	-	-	-	1MCDB85	Kit biella - pistone	Conn.rod. - piston compl.
050	-	-	-	-	-	2	2	-	-	-	-	-	-	-	-	-	-	-	1MCDB86	Kit biella - pistone	Conn.rod. - piston compl.
050	-	-	-	-	-	-	-	2	2	-	-	-	-	-	-	-	-	-	1MCDB91	Kit biella - pistone	Conn.rod. - piston compl.
050	-	-	-	-	-	-	-	-	-	2	2	-	-	-	-	-	-	-	1MCDB92	Kit biella - pistone	Conn.rod. - piston compl.
050	-	-	-	-	-	-	-	-	-	-	-	2	2	-	-	-	-	-	1MCDB93	Kit biella - pistone	Conn.rod. - piston compl.
050	-	-	-	-	-	-	-	-	-	-	-	-	-	2	2	-	-	-	1MCDB94	Kit biella - pistone	Conn.rod. - piston compl.
050	-	-	-	-	-	-	-	-	-	-	-	-	-	-	-	2	2	-	1MCDA09	Kit biella - pistone	Conn.rod. - piston compl.
060	1	1	1	1	1	1	1	1	1	1	1	1	1	1	1	1	1	1	1CCQ501	Spia olio completa	Oil sight glass
070	1	1	1	1	1	1	1	1	1	1	-	-	-	-	-	-	-	-	1RKA024	Rubinetto di mandata	Discharge service valve
070	-	-	-	-	-	-	-	-	-	1	1	1	1	1	1	1	1	1	1RKA025	Rubinetto di mandata	Discharge service valve
080	1	1	1	1	-	-	-	-	-	-	-	-	-	-	-	-	-	-	1PKP010	Piastra valvole	Complete valve plate
080	-	-	-	-	1	1	1	1	-	-	-	-	-	-	-	-	-	-	1PKP011	Piastra valvole	Complete valve plate
080	-	-	-	-	-	-	-	1	1	1	1	1	1	-	-	-	-	-	1PCB097	Piastra valvole	Complete valve plate
080	-	-	-	-	-	-	-	-	-	-	-	-	-	1	1	1	1	-	1PCB098	Piastra valvole	Complete valve plate
090	1	1	-	-	-	-	-	-	-	-	-	-	-	-	-	-	-	-	1RKA024	Rubinetto aspirazione	Suction service valve
090	-	-	1	1	1	1	1	1	1	-	-	-	-	-	-	-	-	-	1RKA025	Rubinetto aspirazione	Suction service valve
090	-	-	-	-	-	-	-	-	-	1	1	1	1	1	1	1	1	-	1RKA020	Rubinetto aspirazione	Suction service valve
100	1	1	1	1	1	1	1	1	1	1	1	1	1	1	1	1	1	1	1RKJ006	Scatola att.el.+piastra	Electrical plate and box
110	1	-	-	-	-	-	-	-	-	-	-	-	-	-	-	-	-	-	1RKKT001	Roto-statore 0,5HP-220/380/3/50Hz TK	Stator-rotor 0,5HP-220/380/3/50Hz TK
110	1	-	-	-	-	-	-	-	-	-	-	-	-	-	-	-	-	-	1RKKT001	Roto-statore 0,5HP-220/380/3/50Hz TE	Stator-rotor 0,5HP-220/380/3/50Hz TE
110	-	1	1	-	-	-	-	-	-	-	-	-	-	-	-	-	-	-	1RKKT010	Roto-statore 0,75HP-220/380/3/50 TK	Stator-rotor 0,75HP-220/380/3/50Hz TK
110	-	1	1	-	-	-	-	-	-	-	-	-	-	-	-	-	-	-	1RKKT010	Roto-statore 0,75HP-220/380/3/50Hz TE	Stator-rotor 0,75HP-220/380/3/50Hz TE
110	-	-	-	1	1	-	-	-	-	-	-	-	-	-	-	-	-	-	1RKKT002	Roto-statore 1,0HP-220/380/3/50 TK	Stator-rotor 1,0HP-220/380/3/50Hz TK
110	-	-	-	1	1	-	-	-	-	-	-	-	-	-	-	-	-	-	1RKKT002	Roto-statore 1,0HP-220/380/3/50Hz TE	Stator-rotor 1,0HP-220/380/3/50Hz TE
110	-	-	-	-	1	1	-	-	-	-	-	-	-	-	-	-	-	-	1RKKT003	Roto-statore 1,5HP-220/380/3/50 TK	Stator-rotor 1,5HP-220/380/3/50Hz TK
110	-	-	-	-	1	1	-	-	-	-	-	-	-	-	-	-	-	-	1RKKT003	Roto-statore 1,5HP-220/380/3/50Hz TE	Stator-rotor 1,5HP-220/380/3/50Hz TE
110	-	-	-	-	-	1	1	-	1	-	-	-	-	-	-	-	-	-	1RKKT005	Roto-statore 1,8HP-220/380/3/50 TK	Stator-rotor 1,8HP-220/380/3/50Hz TK
110	-	-	-	-	-	-	1	1	-	1	-	-	-	-	-	-	-	-	1RKKT005	Roto-statore 1,8HP-220/380/3/50Hz TE	Stator-rotor 1,8HP-220/380/3/50Hz TE



M/COMPRESSORE - M/COMPRESSOR
H11
ESPLOSO COMMERCIALE - COMMERCIAL EXPLODED VIEW



RIF.	QUANTITA'														CODICE CODE	DESCRIZIONE	DESCRIPTION				
	H51CS	H80CC	H80CS	H101CC	H101CS	H151CC	H151CS	H181CC	H181CS	H201CC	H201CS	H221CC	H221CS	H251CC				H251CS	H281CC	H281SB	H281CS
110	-	-	-	-	-	-	-	-	-	1	-	1	1	-	1	-	1	-	1RKKTK007	Roto-statore 3,0HP-220/380/3/50 TK	Stator-rotor 3,0HP-220/380/3/50Hz TK
110	-	-	-	-	-	-	-	-	-	1	-	1	1	-	1	-	1	-	1RKKTE007	Roto-statore 3,0HP-220/380/3/50Hz TE	Stator-rotor 3,0HP-220/380/3/50Hz TE
110	-	-	-	-	-	-	-	-	-	-	-	-	-	1	-	1	-	1	1RKKTK009	Roto-statore 3,5HP-220/380/3/50 TK	Stator-rotor 3,5HP-220/380/3/50Hz TK
110	-	-	-	-	-	-	-	-	-	-	-	-	-	1	-	1	-	1	1RKKTE009	Roto-statore 3,5HP-220/380/3/50Hz TE	Stator-rotor 3,5HP-220/380/3/50Hz TE
110	1	-	-	-	-	-	-	-	-	-	-	-	-	-	-	-	-	-	1RKKTE060	Roto-statore 0,6HP-220/380/3/50Hz TE	Stator-rotor 0,6HP-220/380/3/50Hz TE
110	-	1	1	-	-	-	-	-	-	-	-	-	-	-	-	-	-	-	1RKKTK076	Roto-statore 0,9HP-220/380/3/60 TK	Stator-rotor 0,9HP-220/380/3/60Hz TK
110	-	1	1	-	-	-	-	-	-	-	-	-	-	-	-	-	-	-	1RKKTE076	Roto-statore 0,9HP-220/380/3/60Hz TE	Stator-rotor 0,9HP-220/380/3/60Hz TE
110	-	-	-	1	1	-	-	-	-	-	-	-	-	-	-	-	-	-	1RKKTK077	Roto-statore 1,2HP-220/380/3/60 TK	Stator-rotor 1,2HP-220/380/3/60Hz TK
110	-	-	-	1	1	-	-	-	-	-	-	-	-	-	-	-	-	-	1RKKTE077	Roto-statore 1,2HP-220/380/3/60Hz TE	Stator-rotor 1,2HP-220/380/3/60Hz TE
110	-	-	-	-	1	1	-	-	-	-	-	-	-	-	-	-	-	-	1RKKTK079	Roto-statore 1,8HP-220/380/3/60 TK	Stator-rotor 1,8HP-220/380/3/60Hz TK
110	-	-	-	-	1	1	-	-	-	-	-	-	-	-	-	-	-	-	1RKKTE079	Roto-statore 1,8HP-220/380/3/60Hz TE	Stator-rotor 1,8HP-220/380/3/60Hz TE
110	-	-	-	-	-	1	1	-	1	-	1	-	-	-	-	-	-	-	1RKKTK081	Roto-statore 2,1HP-220/380/3/60 TK	Stator-rotor 2,1HP-220/380/3/60Hz TK
110	-	-	-	-	-	1	1	-	1	-	1	-	-	-	-	-	-	-	1RKKTE081	Roto-statore 2,1HP-220/380/3/60Hz TE	Stator-rotor 2,1HP-220/380/3/60Hz TE
110	-	-	-	-	-	-	-	1	-	1	1	-	1	-	1	-	1	-	1RKKTK083	Roto-statore 3,6HP-220/380/3/60 TK	Stator-rotor 3,6HP-220/380/3/60Hz TK
110	-	-	-	-	-	-	-	1	-	1	1	-	1	-	1	-	1	-	1RKKTE083	Roto-statore 3,6HP-220/380/3/60Hz TE	Stator-rotor 3,6HP-220/380/3/60Hz TE
110	-	-	-	-	-	-	-	-	-	-	-	-	-	1	-	1	-	1	1RKKTK085	Roto-statore 4,2HP-220/380/3/60 TK	Stator-rotor 4,2HP-220/380/3/60Hz TK
110	-	-	-	-	-	-	-	-	-	-	-	-	-	1	-	1	-	1	1RKKTE085	Roto-statore 4,2HP-220/380/3/60Hz TE	Stator-rotor 4,2HP-220/380/3/60Hz TE

ACCESSORI - ACCESSORIES

	1	1	1	1	-	-	-	-	-	-	-	-	-	-	-	-	-	-	1CCM160	Serie completa guarnizioni	Complete gasket set
	-	-	-	-	1	1	1	1	-	-	-	-	-	-	-	-	-	-	1CCM161	Serie completa guarnizioni	Complete gasket set
	-	-	-	-	-	-	-	1	1	1	1	1	1	1	-	-	-	-	1CCM162	Serie completa guarnizioni	Complete gasket set
	-	-	-	-	-	-	-	-	-	-	-	-	-	-	1	1	1	1	1CCM163	Serie completa guarnizioni	Complete gasket set
	1	1	1	1	1	1	1	1	1	1	1	1	1	1	1	1	1	1	1CCT024	Testa raffreddata ad acqua	Water-cooled head
	1	1	1	1	1	1	1	1	1	1	1	1	1	1	1	1	1	1	1ACS827	Ventilatore ausiliario	Auxiliary head fan
	1	1	1	1	1	1	1	1	1	1	1	1	1	1	1	1	1	1	2EG2020	Resistenza carter 220V	Crankcase heater 220V
	1	1	1	1	1	1	1	1	1	1	1	1	1	1	1	1	1	1	2EG1050	Resistenza carter 110V	Crankcase heater 110V
	1	1	1	1	1	1	1	1	1	1	1	1	1	1	1	1	1	1	2EG1080	Resistenza carter 24V	Crankcase heater 24V
	1	1	1	1	1	1	1	1	1	1	1	1	1	1	1	1	1	1	2CC3110	Modulo per termistori	Thermistors module