



OFFICINE MARIO DORIN SINCE 1918
DORIN[®]
INNOVATION

RICAMBI
SPARE PARTS

H7

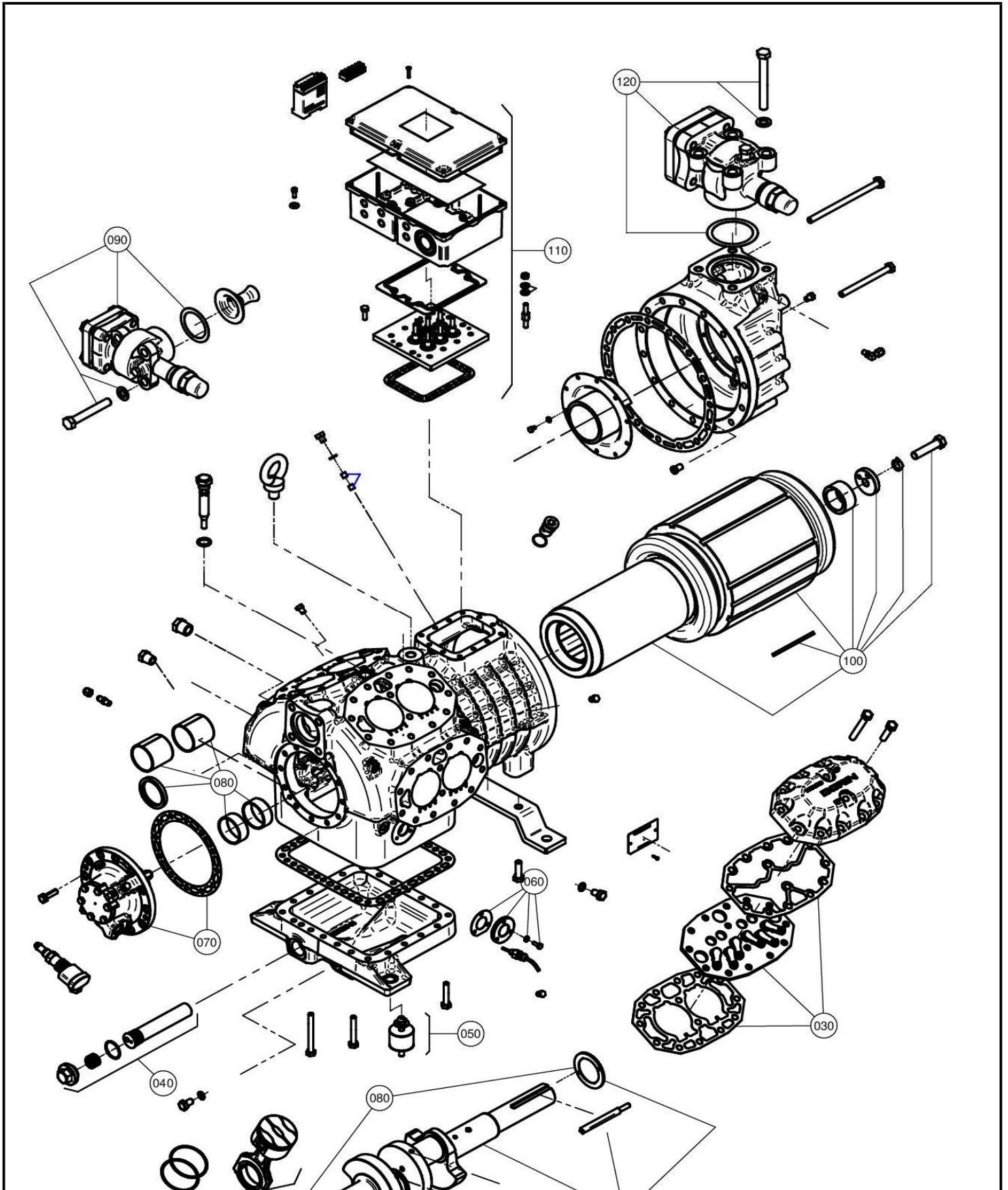


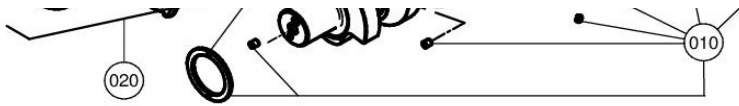
**SEMI-HERMETIC MOTOR
COMPRESSORS**



OFFICINE MARIO DORIN SINCE 1918
DORIN
INNOVATION

M/COMPRESSORE - M/COMPRESSOR
H7
ESPLOSO COMMERCIALE - COMMERCIAL EXPLODED VIEW







OFFICINE MARIO DORIN SINCE 1918
DORIN
INNOVATION

M/COMPRESSORE - M/COMPRESSOR
H7



RIF.	QUANTITA' - QUANTITY										CODICE CODE	DESCRIZIONE	DESCRIPTION
	H5000CS	H5500CC	H5500CS	H6000CC	H6000CS	H7500CC	H7501CS	H8001CC	H8000CS	H9000CC			
010	1	1	1	1	1	1	1	1	1	1	1MKA068	Albero completo c.65	Complete shaft c.65
020	8	8	-	-	-	-	-	-	-	-	1MCDC21*	Biella-pistone D.68	Conn.rod-piston compl. D.68
020	-	-	8	8	-	-	-	-	-	-	1MCDC22*	Biella-pistone D.72	Conn.rod-piston compl. D.72
020	-	-	-	-	8	8	-	-	-	-	1MCDC23*	Biella-pistone D.75	Conn.rod-piston compl. D.75
020	-	-	-	-	-	-	8	8	-	-	1MCDC24*	Biella-pistone D.79	Conn.rod-piston compl. D.79
020	-	-	-	-	-	-	-	-	8	8	1MCDC25*	Biella-pistone D.83	Conn.rod-piston compl. D.83
020	8	8	-	-	-	-	-	-	-	-	1MKM331**	Biella-pistone D.68	Conn.rod-piston compl. D.68
020	-	-	8	8	-	-	-	-	-	-	1MKM332**	Biella-pistone D.72	Conn.rod-piston compl. D.72
020	-	-	-	-	8	8	-	-	-	-	1MKM333**	Biella-pistone D.75	Conn.rod-piston compl. D.75
020	-	-	-	-	-	-	8	8	-	-	1MKM334**	Biella-pistone D.79	Conn.rod-piston compl. D.79
020	-	-	-	-	-	-	-	-	8	8	1MKM335**	Biella-pistone D.83	Conn.rod-piston compl. D.83
030	4	-	-	-	-	-	-	-	-	-	1PKP065	Piastra valvole D.68 CS	Complete valve plate D.68 CS
030	-	4	-	-	-	-	-	-	-	-	1PKP066	Piastra valvole D.68 CC	Complete valve plate D.68 CC
030	-	-	4	-	-	-	-	-	-	-	1PKP067	Piastra valvole D.72 CS	Complete valve plate D.72 CS
030	-	-	-	4	-	-	-	-	-	-	1PKP068	Piastra valvole D.72 CC	Complete valve plate D.72 CC
030	-	-	-	-	4	-	-	-	-	-	1PKP069	Piastra valvole D.75 CS	Complete valve plate D.75 CS
030	-	-	-	-	-	4	-	-	-	-	1PKP075	Piastra valvole D.75 CC	Complete valve plate D.75 CC
030	-	-	-	-	-	-	4	-	-	-	1PKP076	Piastra valvole D.79 CS	Complete valve plate D.79 CS
030	-	-	-	-	-	-	-	4	-	-	1PKP077	Piastra valvole D.79 CC	Complete valve plate D.79 CC
030	-	-	-	-	-	-	-	-	4	4	1PKP078	Piastra valvole D.83	Complete valve plate D.83
040	1	1	1	1	1	1	1	1	1	1	1LCU031	Filtro olio completo	Complete oil strainer
050	1	1	1	1	1	1	1	1	1	1	1CC5022	Kit sospensioni compl.	Vibration damper kit complete
060	2	2	2	2	2	2	2	2	2	2	1CCQ010	Spia olio completa	Oil sight glass
070	1	1	1	1	1	1	1	1	1	1	1LKF031	Mozzo + pompa olio	Hub + pump oil
080	1	1	1	1	1	1	1	1	1	1	1CKJ036	Kit bronzine + rasamento	Bushing + thrust kit
090	1	1	1	1	1	1	-	-	-	-	1RKC082	Rubinetto di mandata D.42	Discharge service valve D.42
090	-	-	-	-	-	-	1	1	1	1	1RKC083	Rubinetto di mandata D.54	Discharge service valve D.54
100	1	-	-	-	-	-	-	-	-	-	1RKM067	Rotostatore 50HP 400/50PWS	Stator-rotor 50HP 400/50PWS
100	-	1	1	-	1	-	-	-	-	-	1RKM068	Rotostatore 60HP 400/50PWS	Stator-rotor 60HP 400/50PWS
100	-	-	-	1	-	-	1	-	1	-	1RKM070	Rotostatore 70HP 400/50PWS	Stator-rotor 70HP 400/50PWS
100	-	-	-	-	-	1	-	1	-	1	1RKM080	Rotostatore 80HP 400/50PWS	Stator-rotor 80HP 400/50PWS
100	1	-	-	-	-	-	-	-	-	-	1RKM061	Rotostatore 60HP 400/60PWS	Stator-rotor 60HP 400/60PWS
100	-	1	1	-	1	-	-	-	-	-	1RKM062	Rotostatore 72HP 400/60PWS	Stator-rotor 72HP 400/60PWS
100	-	-	-	1	-	-	1	-	1	-	1RKM071	Rotostatore 84HP 400/60PWS	Stator-rotor 84HP 400/60PWS
100	-	-	-	-	-	1	-	1	-	1	1RKM081	Rotostatore 96HP 400/60PWS	Stator-rotor 96HP 400/60PWS
110	1	1	1	1	1	1	1	1	1	1	1RKJ043	Scatola.att.elettrici +piastra	Electrical plate and box
120	1	1	-	-	-	-	-	-	-	-	1RKA080	Rubinetto aspirazione D.66	Suction service valve D.66
120	-	-	1	1	1	1	1	1	1	1	1RKA081	Rubinetto aspirazione D.80	Suction service valve D.80

ACCESSORI - ACCESSORIES

	1	1	-	-	-	-	-	-	-	-	1CCM185	Serie completa guarnizioni D.68	Complete gasket set D.68
	-	-	1	1	-	-	-	-	-	-	1CCM206	Serie completa guarnizioni D.72	Complete gasket set D.72
	-	-	-	-	1	1	-	-	-	-	1CCM207	Serie completa guarnizioni D.75	Complete gasket set D.75
	-	-	-	-	-	-	1	1	-	-	1CCM208	Serie completa guarnizioni D.79	Complete gasket set D.79
	-	-	-	-	-	-	-	-	1	1	1CCM209	Serie completa guarnizioni D.83	Complete gasket set D.83
	4	4	4	4	4	4	4	4	4	4	1CCT045	Testa raffreddata ad acqua	Water-cooled head

	1	1	1	1	1	1	1	1	1	1	1	1ACS809	Ventilatore ausiliario	Auxiliary head fan
	1	1	1	1	1	1	1	1	1	1	1	2EG1090	Resistenza carter 220V	Crankcase heater 220V
	1	1	1	1	1	1	1	1	1	1	1	2EG1520	Resistenza carter 110V	Crankcase heater 110V
	1	1	1	1	1	1	1	1	1	1	1	2EG1080	Resistenza carter 24V	Crankcase heater 24V
	1	1	1	1	1	1	1	1	1	1	1	2CC7070	Modulo per termistori	Thermistors module