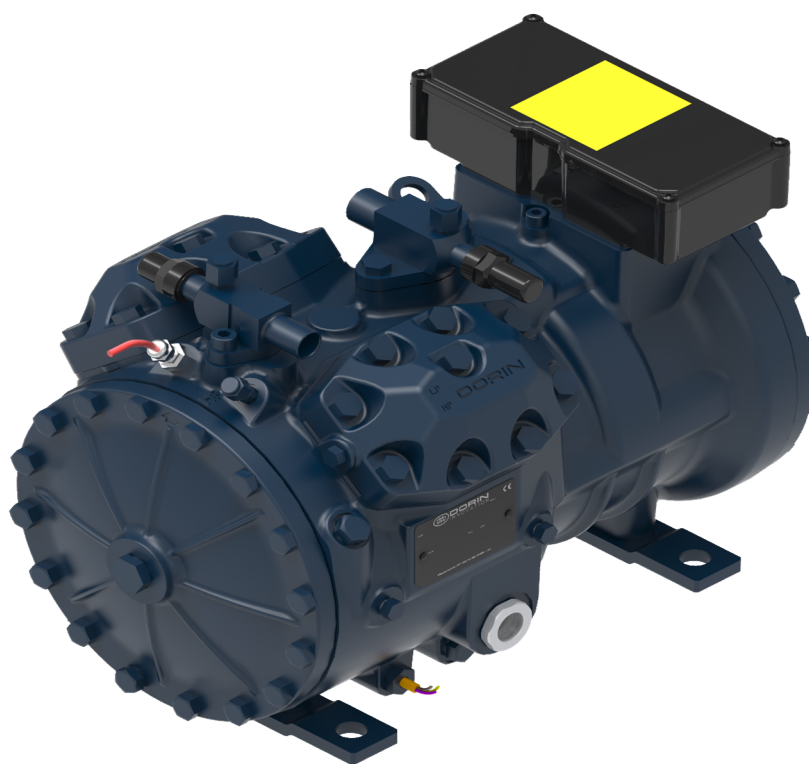




OFFICINE MARIO DORIN SINCE 1918
DORIN[®]
INNOVATION

RICAMBI
SPARE PARTS

HEX35

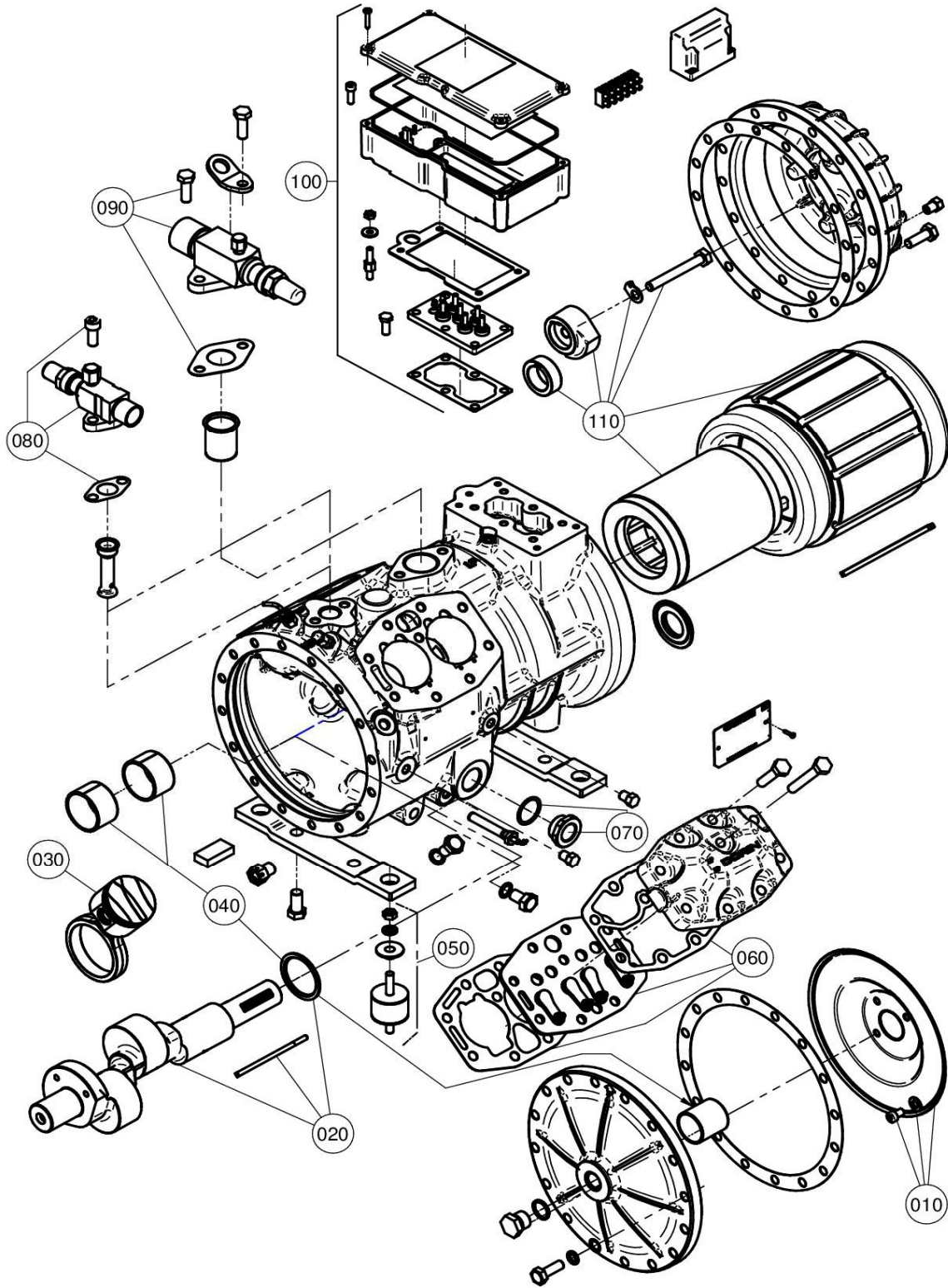


**SEMI-HERMETIC MOTOR
COMPRESSORS**



OFFICINE MARIO DORIN SINCE 1918
DORIN
INNOVATION

M/COMPRESSORE - M/COMPRESSOR
HEX35
ESPLOSO COMMERCIALE - COMMERCIAL EXPLODED VIEW





OFFICINE MARIO DORIN SINCE 1918
DORIN
INNOVATION

M/COMPRESSORE - M/COMPRESSOR
HEX35



RIF.	QUANTITA' - QUANTITY													CODICE CODE	DESCRIZIONE	DESCRIPTION
	HEX401CS	HEX451CC	HEX451CS	HEX551CC	HEX551CS	HEX701CC	HEX701CS	HEX751CC	HEX751CS	HEX1002CC	HEX801CS	HEX1003CC	HEX901CS			
010	1	1	1	1	1	1	1	1	1	1	1	1	1	1MKD038	Disco sbattiolio	Oil centrifugal disk
020	1	1	1	1	1	-	1	-	-	-	-	-	-	1MKA255	Albero completo	Complete shaft
020	-	-	-	-	-	1	-	1	1	-	-	-	-	1MKA256	Albero completo	Complete shaft
020	-	-	-	-	-	-	-	-	-	1	-	-	-	1MKA257	Albero completo	Complete shaft
020	-	-	-	-	-	-	-	-	-	-	1	-	-	1MKA258	Albero completo	Complete shaft
020	-	-	-	-	-	-	-	-	-	-	-	1	-	1MKA259	Albero completo	Complete shaft
020	-	-	-	-	-	-	-	-	-	-	-	-	1	1MKA263	Albero completo	Complete shaft
030	4	4	-	-	-	-	-	-	-	-	-	-	-	1MCDB72	Kit biella-pistone D.42	Conn.rod.piston compl.D.42
030	-	-	4	4	-	-	-	-	-	-	-	-	-	1MCDB73	Kit biella-pistone D.46	Conn.rod.piston compl.D.46
030	-	-	-	-	4	4	-	-	-	-	-	-	-	1MCDB74	Kit biella-pistone D.50	Conn.rod.piston compl.D.50
030	-	-	-	-	-	-	4	4	-	-	-	-	-	1MCDB75	Kit biella-pistone D.54	Conn.rod.piston compl.D.54
030	-	-	-	-	-	-	-	-	4	4	-	-	-	1MCDB76	Kit biella-pistone D.59	Conn.rod.piston compl.D.59
030	-	-	-	-	-	-	-	-	-	-	4	4	-	1MCDB77	Kit biella-pistone D.61	Conn.rod.piston compl.D.61
030	-	-	-	-	-	-	-	-	-	-	-	-	4	1MCDC12	Kit biella-pistone D.61	Conn.rod.piston compl.D.61
040	1	1	1	1	1	1	1	1	1	1	1	1	1	1CKJ028	Kit bronzine + rasamento	Bushing + trust kit
050	1	1	1	1	1	1	1	1	1	1	1	1	1	1CC5042	Kit sospensioni completo	Vibration damper kit complete
060	2	2	-	-	-	-	-	-	-	-	-	-	-	1PKP055	Piastra valvole completa	Complete valve plate
060	-	-	2	2	-	-	-	-	-	-	-	-	-	1PKP056	Piastra valvole completa	Complete valve plate
060	-	-	-	-	2	2	-	-	-	-	-	-	-	1PKP057	Piastra valvole completa	Complete valve plate
060	-	-	-	-	-	-	2	2	-	-	-	-	-	1PKP058	Piastra valvole completa	Complete valve plate
060	-	-	-	-	-	-	-	-	2	2	-	-	-	1PKP059	Piastra valvole completa	Complete valve plate
060	-	-	-	-	-	-	-	-	-	-	2	2	2	1PKP060	Piastra valvole completa	Complete valve plate
070	1	1	1	1	1	1	1	1	1	1	1	1	1	1CCQ020	Spia olio completa	Oil sight glass
080	1	1	1	1	-	-	-	-	-	-	-	-	-	1RKC055	Rubinetto di mandata	Discharge service valve
080	-	-	-	-	1	1	1	1	1	1	1	1	1	1RKA030	Rubinetto di mandata	Discharge service valve
090	1	1	-	-	-	-	-	-	-	-	-	-	-	1RKA065	Rubinetto di aspirazione	Suction service valve
090	-	-	1	1	1	1	1	1	-	-	-	-	-	1RKA066	Rubinetto di aspirazione	Suction service valve
090	-	-	-	-	-	-	-	-	1	1	1	1	1	1RKA067	Rubinetto di aspirazione	Suction service valve
100	1	1	1	1	1	1	1	1	1	1	1	1	1	1RKJ115	Scatola attacchi elettrici + piastra	Electrical plate and box
110	1	-	1	-	-	-	-	-	-	-	-	-	-	1RKK115	Roto-statore 4HP 50Hz	Stator-rotor 4HP 50Hz
110	-	1	-	1	1	-	1	-	-	-	-	-	-	1RKK116	Roto-statore 5HP 50Hz	Stator-rotor 5HP 50Hz
110	-	-	-	-	-	1	-	1	1	-	1	-	-	1RKK117	Roto-statore 7.5HP 50Hz	Stator-rotor 7.5HP 50Hz
110	-	-	-	-	-	-	-	-	-	1	-	1	1	1RKK118	Roto-statore 9HP 50Hz	Stator-rotor 9HP 50Hz
110	1	-	1	-	-	-	-	-	-	-	-	-	-	1RKK119	Roto-statore 4.8HP 60Hz	Stator-rotor 4.8HP 60Hz
110	-	1	-	1	1	-	1	-	-	-	-	-	-	1RKK120	Roto-statore 6HP 60Hz	Stator-rotor 6HP 60Hz
110	-	-	-	-	-	1	-	1	1	-	1	-	-	1RRK121	Roto-statore 9HP 60Hz	Stator-rotor 9HP 60Hz
110	-	-	-	-	-	-	-	-	-	1	-	1	1	1RRK122	Roto-statore 10,8HP 60Hz	Stator-rotor 10.8HP 60Hz

RIF.	QUANTITA' - QUANTITY											CODICE CODE	DESCRIZIONE	DESCRIPTION	
	HEX401CS	HEX451CC	HEX451CS	HEX551CC	HEX551CS	HEX701CC	HEX701CS	HEX751CC	HEX751CS	HEX1002CC	HEX801CS				HEX1003CC
ACCESSORI - ACCESSORIES															
	1	1	-	-	-	-	-	-	-	-	-	-	1CCM245	Serie guarnizioni D.42	Complete gasket set D.42
	-	-	1	1	-	-	-	-	-	-	-	-	1CCM246	Serie guarnizioni D.46	Complete gasket set D.46
	-	-	-	-	1	1	-	-	-	-	-	-	1CCM247	Serie guarnizioni D.50	Complete gasket set D.50
	-	-	-	-	-	-	1	1	-	-	-	-	1CCM248	Serie guarnizioni D.54	Complete gasket set D.54
	-	-	-	-	-	-	-	-	1	1	-	-	1CCM249	Serie guarnizioni D.59	Complete gasket set D.59
	-	-	-	-	-	-	-	-	-	-	1	1	1CCM250	Serie guarnizioni D.61	Complete gasket set D.61
	2	2	2	2	2	2	2	2	2	2	2	2	1CCT043	Testa raffreddata ad acqua	Water - cooled head
	1	1	1	1	1	1	1	1	1	1	1	1	2EG2020	Resistenza carter 220V	Crankcase heater 220V
	1	1	1	1	1	1	1	1	1	1	1	1	2EG1050	Resistenza carter 110V	Crankcase heater 110V
	1	1	1	1	1	1	1	1	1	1	1	1	2EG1080	Resistenza carter 24V	Crankcase heater 24V
	1	1	1	1	1	1	1	1	1	1	1	1	1LCP105	Testa parzializzata 220V	Controlled capacity head 220V
	1	1	1	1	1	1	1	1	1	1	1	1	1LCP106	Testa parzializzata 110V	Controlled capacity head 110V
	1	1	1	1	1	1	1	1	1	1	1	1	1LCP107	Testa parzializzata 24V	Controlled capacity head 24V
	1	1	1	1	1	1	1	1	1	1	1	1	1LCZ095	Partenza a vuoto 220V	Unloaded starter 220V
	1	1	1	1	1	1	1	1	1	1	1	1	1LCZ096	Partenza a vuoto 110V	Unloaded starter 110V
	1	1	1	1	1	1	1	1	1	1	1	1	1LCZ097	Partenza a vuoto 24V	Unloaded starter 24V
	1	1	1	1	1	1	1	1	1	1	1	1	2CC3110	Modulo per termistori	Thermistors module
	1	1	1	1	1	1	1	1	1	1	1	1	2CG1070	Sonda temp. di scarico	Discharge temp.probe



OFFICINE MARIO DORIN SINCE 1918
DORIN
 INNOVATION

OFFICINE MARIO DORIN S.p.A.
 Via Aretina 388, 50061 Compiobbi - Florence, Italy
 Tel. +39 055 62321 1 - Fax +39 055 62321 380

dorin@dorin.com
 www.dorin.com